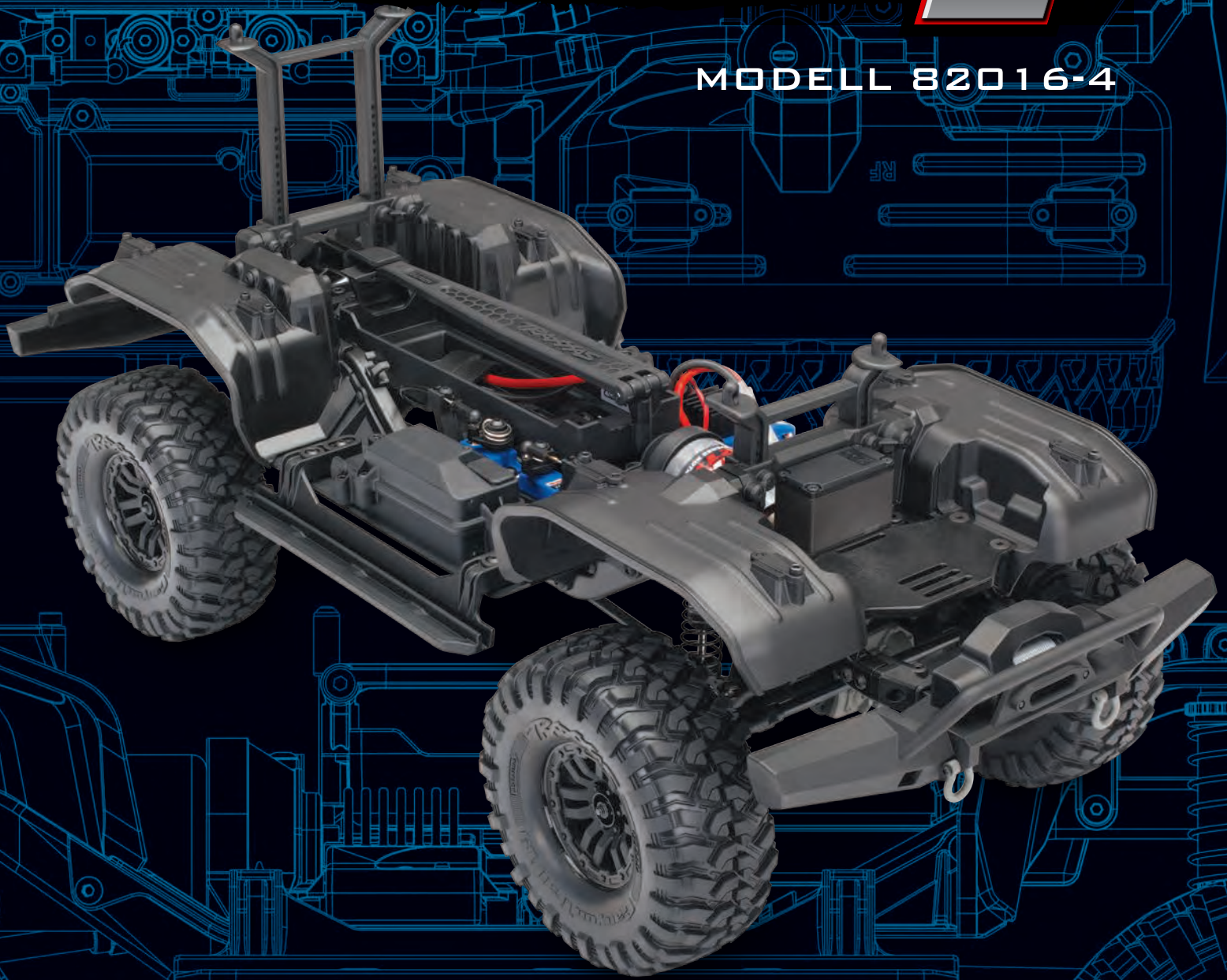


# TRAXX4<sup>®</sup>

MODELL 82016-4



# TRAXXAS

MONTAGEANLEITUNG

Vielen Dank, dass Sie sich für den Kauf des komplett neuen Traxxas TRX-4 als nicht montierter Kit entschieden haben. Das Design des TRX-4 überholt sofort den Status quo mit stark erweiterten Funktionen und Vielseitigkeit. Der TRX-4 verfügt über einen leistungsstarken Titan® 21T 550 Motor, wasserdichte Elektronik und einen leichtgängigen XL-5 HV 3s LiPo-fähigen elektronischen Geschwindigkeitsregler. Die wegweisenden Portalachsen bieten eine größere Bodenfreiheit, während der stabile Stahlrahmen verhindert, dass sich das Chassis biegt und Ihnen erlaubt, durch schwieriges Gelände zu navigieren. Die neuen 1.9 Canyon Trail Reifen haben abgestimmte Schaumstoffeinsätze. Sie bieten herausragenden Grip auf steinigem Untergründen und sorgen für ein überzeugendes realistisches Gefühl der wirklichen Größe. Mit anderen Worten, wir haben es auf die Traxxas Weise gebaut – robust, kraftvoll und bereit, mit der Strenge von abgelegenen Standorten und ganztägigem Fahrspaß zurechtzukommen!

Diese Anleitung beschreibt die Montage des TRX-4. Außerdem macht diese Anleitung Sie mit den vielen verschiedenen Komponenten und seinem mechanischen Betrieb vertraut. Lesen Sie bitte die Anleitung und untersuchen Sie das Modell aufmerksam, bevor Sie eine der im Kit enthaltenen Tüten mit Teilen öffnen. Wenn Sie aus irgendwelchen Gründen glauben, dass dieses Modell nicht das ist, was Sie wollten, machen Sie bitte nicht weiter. Beachten Sie bitte, dass Ihr Händler auf keinen Fall ein Produkt zurücknehmen oder umtauschen kann, nachdem es schon eingesetzt wurde oder wenn es sich nicht mehr im Originalzustand befindet. Lesen Sie bitte auch die separate Bedienungsanleitung aufmerksam durch, bevor Sie versuchen, mit Ihrem neuen Modell zu fahren. Das Bedienungshandbuch sowie die Handbücher für den TRX-4 sowie sämtliche Traxxas-Modelle stehen auf [Traxxas.com](http://Traxxas.com) zum Download bereit.

Sollten Sie weitere Fragen zu Ihrem TRX-4 haben, rufen Sie den technischen Support von Traxxas unter 1-888-TRAXXAS an. (1-888-872-9927) (nur innerhalb der USA). (Von außerhalb der USA rufen Sie bitte +1 972-549-3000 an). Unser technischer Support ist von Montag bis Freitag von 08:30 bis 21:00 (US-Central Time - GMT - 6) für Sie da. Technische Unterstützung erhalten Sie auch unter [Traxxas.com/support](http://Traxxas.com/support) oder per E-Mail an: [support@Traxxas.com](mailto:support@Traxxas.com).

Treten Sie unserer Online-Community mit Tausenden registrierten Mitgliedern auf [Traxxas.com](http://Traxxas.com) bei. Traxxas bietet vollumfänglichen Service, vor-Ort-Reparaturservice um ihre Erwartungen an den Traxxas Service zu erfüllen. Wartungs- und Ersatzteile können Sie direkt bei Traxxas telefonisch

oder online auf [Traxxas.com](http://Traxxas.com) bestellen. Sie können Zeit, Versand- und Händlerkosten sparen, indem Sie Ersatzteile von Ihrem örtlichen Händler kaufen. Zögern Sie nicht, uns zu kontaktieren, wenn Sie irgendwelche Unterstützung benötigen. Wir möchten, dass Sie rundum mit Ihrem Modell zufrieden sind.

## MONTAGETIPPS

Für die Montage dieses Kits benötigen Sie eine große ebene Arbeitsfläche, auf der Sie genügend Raum zum Bauen haben. Vergewissern Sie sich, dass Sie Ihre Arbeit an dem Platz verteilt liegen lassen können und nicht wegräumen müssen, wenn Sie eine Pause machen wollen. Nehmen Sie sich genügend Zeit für die Montage dieses Kits, die Dauer variiert je nach Anwender. Erfahrene Modellbauer benötigen eventuell 4 bis 5 Stunden für die Montage dieses Kits, während andere vielleicht das gesamte Wochenende damit verbringen werden. Sie sollten sich einfach so viel Zeit nehmen, wie Sie benötigen, um Ihr Modell richtig zu bauen und einzustellen.

Bei der Erkundung des Inhalts der Verpackung haben Sie viele Tüten mit kleinen Teilen bemerkt. Öffnen Sie immer nur jeweils eine Tüte. Um die Teile organisiert zu halten, verwenden Sie kleine Pappteller oder mehrere größere Kunststoffteller mit Trennwänden, um die Teile aufzubewahren. Beschriften Sie die Pappteller und schütten Sie dann den Inhalt der Tüten darauf. So liegen die Teile offen bereit und Sie können Sie jederzeit einfach finden. Die Teller verhindern außerdem, dass kleine Teile vom Tisch rollen können.

Lesen Sie bitte den Text neben jeder Abbildung. Der Text enthält wichtige Informationen, wie zum Beispiel Montageschritte, Schraubengrößen und Teilenummern. Beachten Sie außerdem sämtliche Hinweise, die hinter manchen Schritte stehen. Bevor Sie versuchen, mit Ihrem neu montierten Modell zu fahren, lesen Sie bitte alle Anweisungen und Vorsichtsmaßnahmen in der Bedienungsanleitung. Die Bedienungsanleitung für den TRX-4 und die Anleitungen für sämtliche Traxxas-Modelle stehen auf [Traxxas.com](http://Traxxas.com) zum Download bereit.

Denken Sie immer daran, dass Sie nicht allein sind, wenn Sie Ihr Traxxas-Modell zusammen bauen. Wenn Sie Fragen oder Probleme haben, rufen Sie den technischen Support von Traxxas unter 1-888-TRAXXAS an. (1-888-872-9927) (nur innerhalb der USA). (Von außerhalb der USA rufen Sie bitte +1 972-549-3000 an). Unser technischer Support ist von Montag bis Freitag von 08:30 bis 21:00 (US-Central Time - GMT - 6) für Sie da.

## DINGE, DIE SIE BENÖTIGEN

Einige der Werkzeuge, die Sie eventuell für Wartungs- und Reparaturarbeiten an Ihrem Modell benötigen, sind im Lieferumfang enthalten. Dazu zählen:

- 2,0 mm "T"-Schlüssel
- 2,5 mm "L"-Innensechskantschlüssel
- 4-Wege-Schlüssel
- Hochleistungsfett
- Silikon-Stoßdämpferöl

### **Erforderlich, aber nicht im Lieferumfang enthalten:**

- Traxxas Ultra Premium Reifenkleber, Teilenummer 6468 (CA Kleber)
- 4 AA Alkaline-Batterien
- 6- oder 7-Zellen- NiMH-Batteriepack, oder 2S- oder 3S-LiPo-Batteriepack, mit Traxxas Hochstromanschluss
- Batterieladegerät
- Schutzbrille
- Spitzzange

Die folgenden Artikel sind für den Betrieb Ihres Modells nicht erforderlich. Es kann sich aber immer als hilfreich erweisen, Sie im Werkzeugkasten eines funkferngesteuerten Modells zu haben:

- Sechskantschraubenschlüssel  
*(Sehr empfehlenswert für die Montage des Kits)*
- Hobbymesser
- Seitenschneider

Diese Artikel können Sie bei Ihrem Händler erwerben.

## ANWEISUNGEN FÜR DAS FUNKSYSTEM

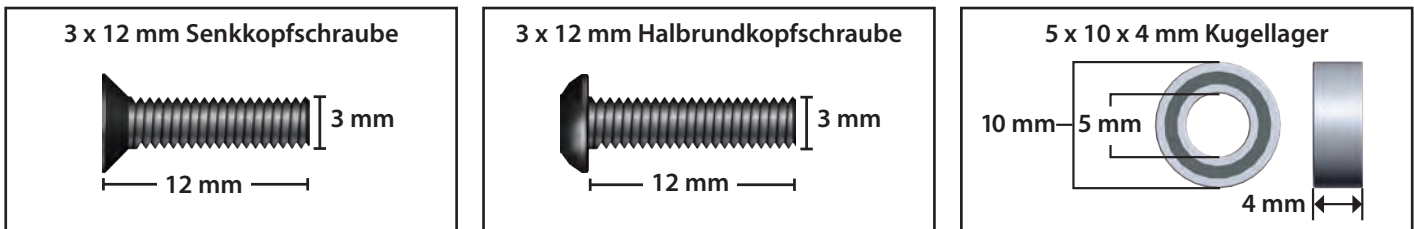
Das Funksystem Traxxas TQi 2,4GHz wird als nicht montierter Kit geliefert. Eine komplette Anleitung für die Montage des Funksystems ist in der Bedienungsanleitung des TRX-4 enthalten. Die Bedienungsanleitung für den TRX-4 und die Anleitungen für sämtliche Traxxas-Modelle stehen auf [Traxxas.com](http://Traxxas.com) zum Download bereit.

## GARANTIEERKLÄRUNG

Wir haben beim Entwurf und bei der Materialauswahl alle angemessenen Anstrengungen unternommen, damit Ihr Modell so haltbar wie möglich wird und das Gewicht dennoch ein gutes Handling ermöglicht. Da dieses Modell für den Betrieb unter schwierigen Bedingungen vorgesehen ist, können wir keine Garantie, weder ausdrücklich noch stillschweigend, bezüglich der Langlebigkeit der Teile geben. Wenn Sie feststellen, dass ein Teil einen Defekt im Material oder in der Verarbeitung aufweist, senden Sie uns das Teil bitte zurück, **BEVOR ES VERWENDET WIRD**, und wir werden es kostenlos ersetzen. Schäden aufgrund übermäßiger Gewalt, Missbrauch, Vernachlässigung oder Nichtbeachten der Vorsichtsmaßnahmen in der mit dem Modell mitgelieferten Literatur führen zum Erlöschen der Garantie.

## BESCHREIBUNGEN DER TEILE

Die nachstehende Tabelle soll Ihnen helfen, die vielen verschiedenen Größen und Typen der bei der Montage dieses Modells verwendeten Teile zu identifizieren. Beachten Sie bitte den Unterschied zwischen den Längenmaßen der Rundkopf- und der Senkkopfschrauben. Mit dem Lineal unten auf jeder Seite können Sie die Länge der Schrauben in Millimetern messen.



	<b>CCS</b> Senkkopfschraube		<b>GS</b> Gewindestift (Madenschraube)
	<b>CS</b> Abschlusschraube		<b>PTW</b> PTFE-Unterlegscheibe
	<b>FCS</b> Flachsenkopfschraube		<b>MW</b> Metall-Unterlegscheibe
	<b>BCS</b> Halbrundschaube		<b>E</b> E-Clip
	<b>NL</b> Nylon-Sicherungsmutter		<b>BB</b> Kugellager

## SYMBOLBESCHREIBUNGEN

Es gibt Symbole in dieser Montageanleitung, die bestimmte, während der Montage erforderlichen Aktionen anzeigen.

<p><b>Fetttube</b> Tagen Sie das mitgelieferte Fett auf das bezeichnete Teil auf. <i>weiß: Silikon</i> <i>Dunkel: Hochleistungsfett</i></p>	<p><b>Drehsymbol</b> Zeigt an, dass das Teil gedreht oder umgedreht werden muss.</p>	<p><b>Ölflasche</b> Verwenden Sie das mitgelieferte Stoßdämpferöl.</p>
<p><b>Wiederholungssymbol</b> Wiederholen Sie den Schritt so oft wie angegeben.</p>	<p><b>Symbol Optionales Teilennr.</b> Optionales Teilennr. verfügbar: Sehen Sie bitte in der mitgelieferten Teileliste nach.</p>	<p><b>Symbol Aluminiumteil</b> Aluminiumzubehörteil verfügbar. Sehen Sie bitte in der mitgelieferten Teileliste nach.</p>

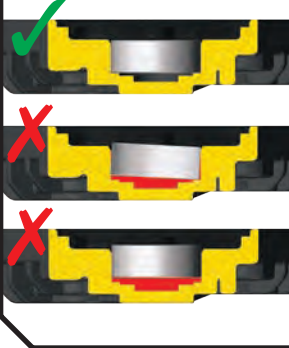
## GETRIEBETASCHE

Getriebegehäusehälften (2)

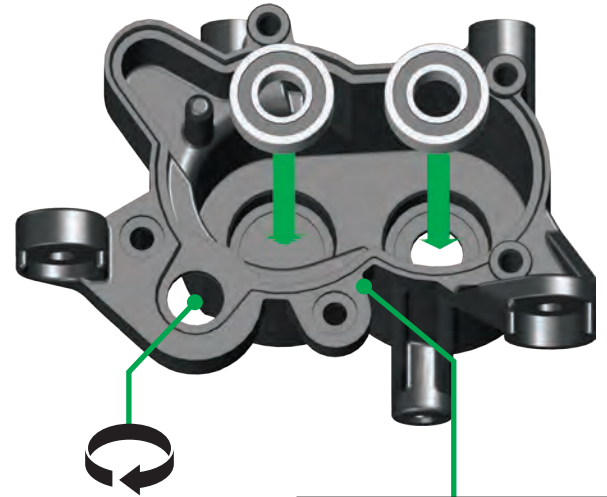
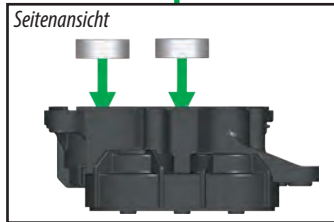
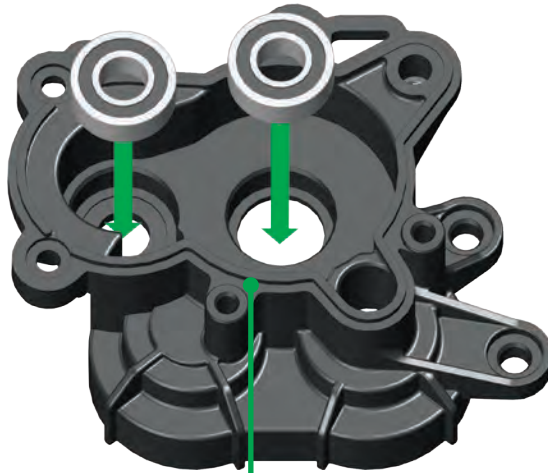
5 x 11 x 4 mm BB (5)



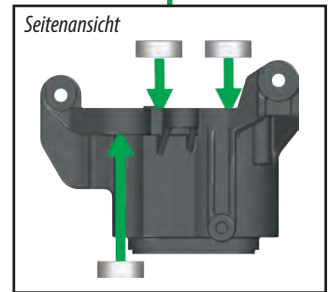
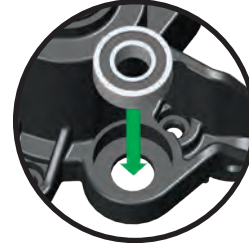
**Hinweis:** Drücken Sie den Lagersitz fest nach unten, um sicherzustellen, dass die Lager vollständig sitzen.



### A1. 5 x 11 x 4 mm Lager in die Getriebegehäusehälften einsetzen



Lager wird an der Außenseite der Gehäusehälfte installiert



## GETRIEBETASCHE

Eingangswelle

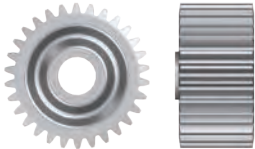
2 x 9,8 Stift (2)



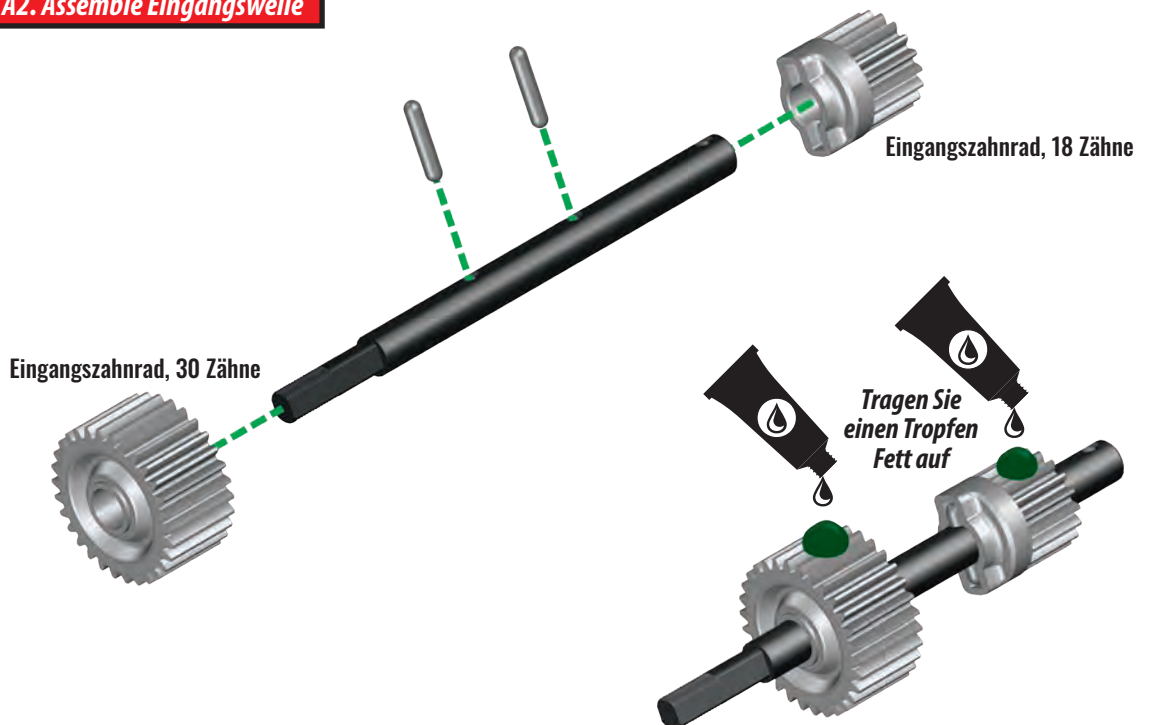
Eingangszahnrad, 18 Zähne



Eingangszahnrad, 30 Zähne



### A2. Assemble Eingangswelle



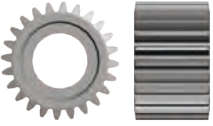
## WERKZEUGTASCHE

Hochleistungsfett

## GETRIEBETASCHE

Ausgangswelle

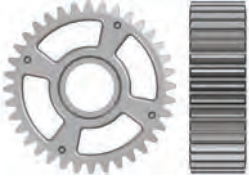
Ausgangszahnrad 24 Zähne



Antriebsnabe



Ausgangszahnrad 36 Zähne



5 x 8 x 2,5 mm BB (3)



5 x 10 x 4 mm BB



Schaltklau



## WERKZEUGTASCHE

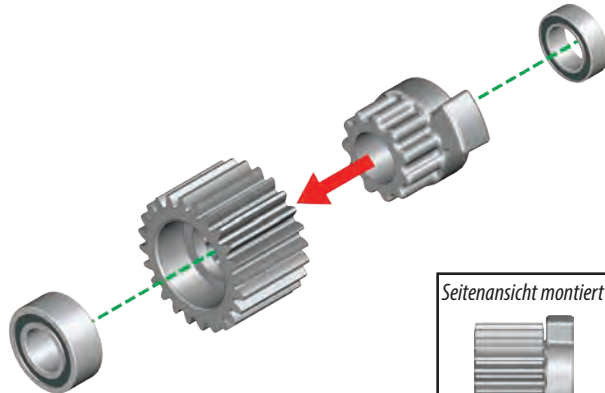
Hochleistungsfett

## ZUBEHÖR

 Optionales Teilern.  
8296 Eingang-Umbau

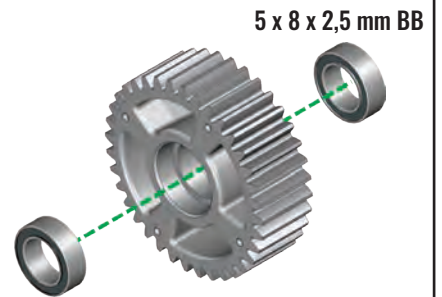
## A3. Montage der Ausgangswelle

Ausgangszahnrad, 24 Zähne und Antriebsnabe 5 x 8 x 2,5 mm BB



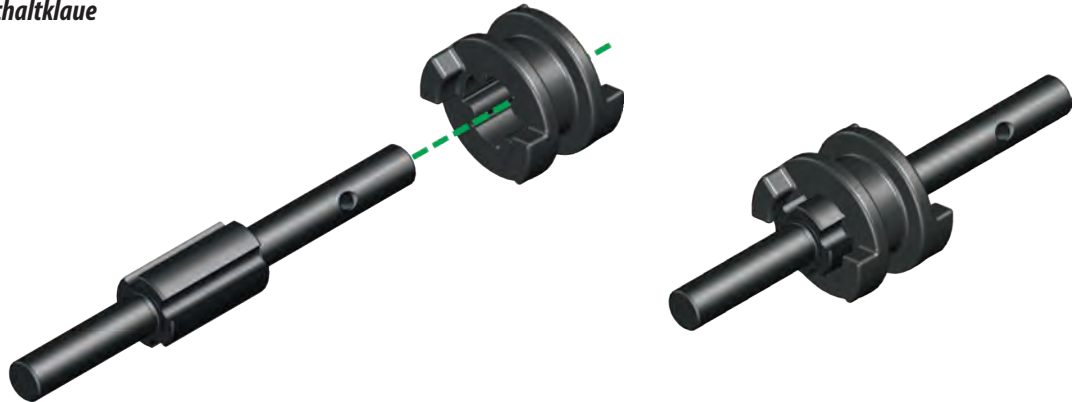
5 x 10 x 4 mm BB

Ausgangszahnrad, 36 Zähne

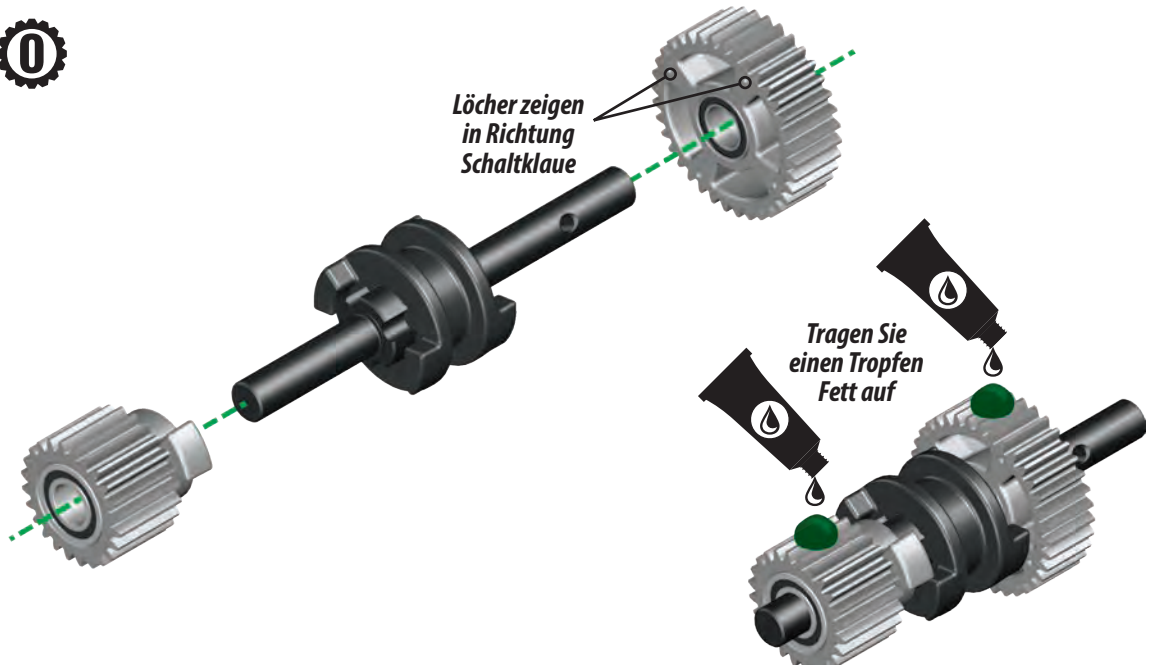


5 x 8 x 2,5 mm BB

Schaltklau



Löcher zeigen  
in Richtung  
Schaltklau



## GETRIEBETASCHE

Schaltgabel

5 x 8 x 0,5 mm  
PTFE-Unterlegscheibe (2)



2,5 x 8 mm CS (5)



### A4. Installation der Eingangs- und Ausgangswellen im Getriebegehäuse

**1** Setzen Sie die Unterlegscheiben auf die Ausgangswellenbaugruppe

5 x 8 x 0,5 mm PTFE-Unterlegscheibe

5 x 8 x 0,5 mm PTFE-Unterlegscheibe

**2** Setzen Sie die Schaltgabel in die Aussparung der Schaltklauerecess

**4** Verschrauben Sie die beiden Getriebegehäusehälften miteinander

2,5 x 8 mm CS

2,5 x 8 mm CS

**3** Setzen Sie die Baugruppen in die Getriebegehäusehälften

Eingangs-  
wellenbaugruppe

Ausgangs-  
zahnrad,  
24 Zähne und  
Antriebsnabe

Richten Sie die Schaltgabel mit dem in die Getriebegehäusehälfte eingegossenen Stift aus.

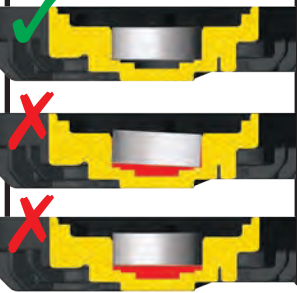
## GETRIEBETASCHE

Getriebegehäuseabdeckung

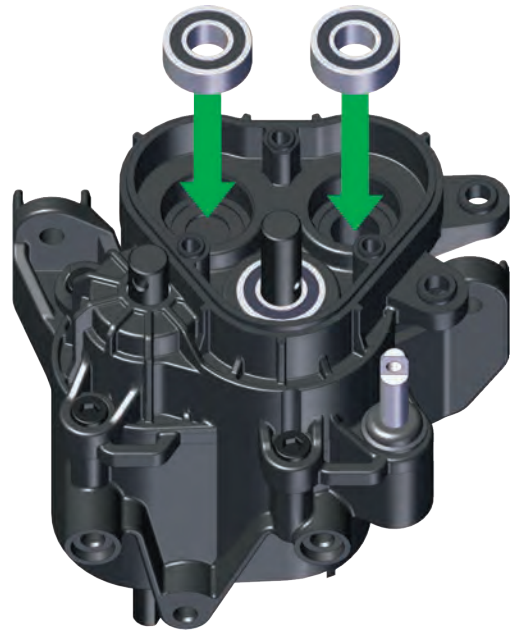
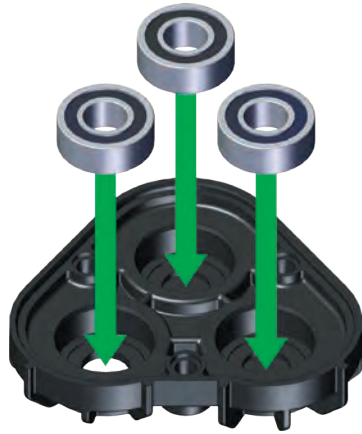
5 x 11 x 4 mm BB (5)



**Hinweis:** Drücken Sie den Lagersitz fest nach unten, um sicherzustellen, dass die Lager vollständig sitzen.



## A5. Installation der Lager im Getriebegehäuse



## GETRIEBETASCHE

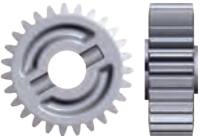
Lange Verteilergetriebegehäuseausgangswelle

Kurze Verteilergetriebegehäuseausgangswelle

2 x 9,8 Stift (3)



Verteilergetriebezahnrad, 27 Zähne (3)



5 x 8 x 0,5 mm PTFE-Unterlegscheibe (2)

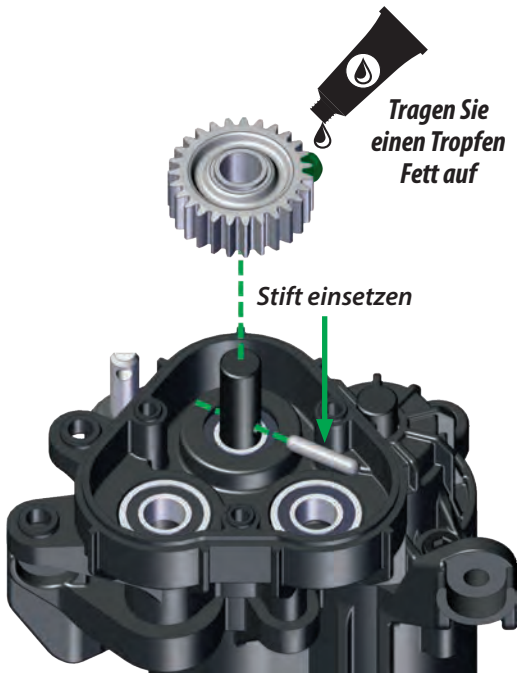


## WERKZEUGTASCHE

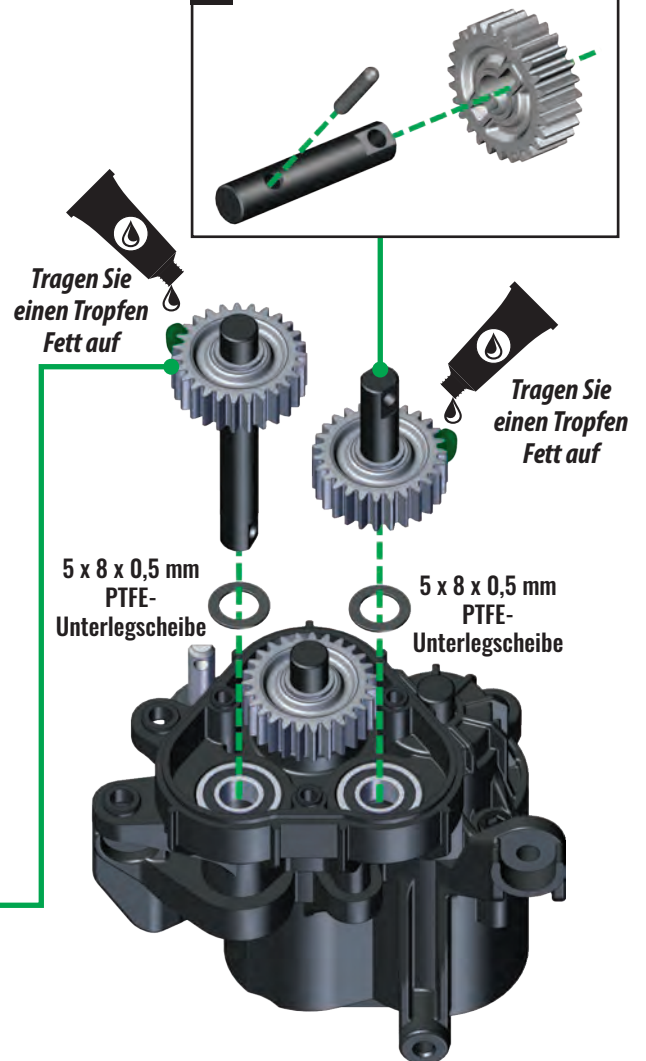
Hochleistungsfett

## A6. Montage und Installation der Verteilergetriebegehäusezahnäder

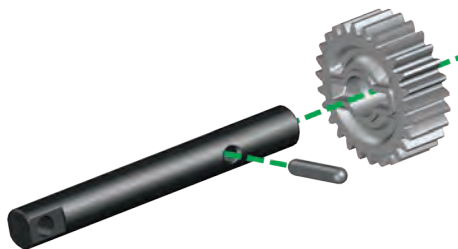
### 1 Verteilergetriebezahnrad, 27 Zähne



### 2 Kurze Ausgangswelle



### 3 Lange Ausgangswelle





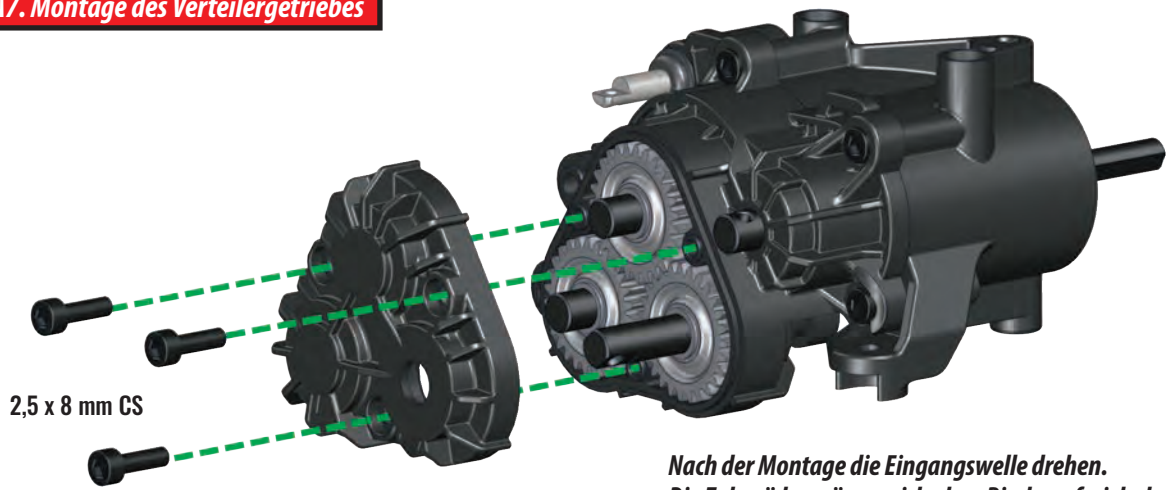
## GETRIEBETASCHE

Getriebegehäuseabdeckung

2,5 x 8 mm CS (3)



### A7. Montage des Verteilergetriebes



2,5 x 8 mm CS

Nach der Montage die Eingangswelle drehen. Die Zahnräder müssen sich ohne Bindung frei drehen.

## GETRIEBETASCHE

Zahnrad, 45 Zähne

Sicherungsmutter



4 x 8 mm Metall-Unterlegscheibe



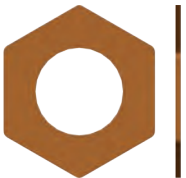
Federring



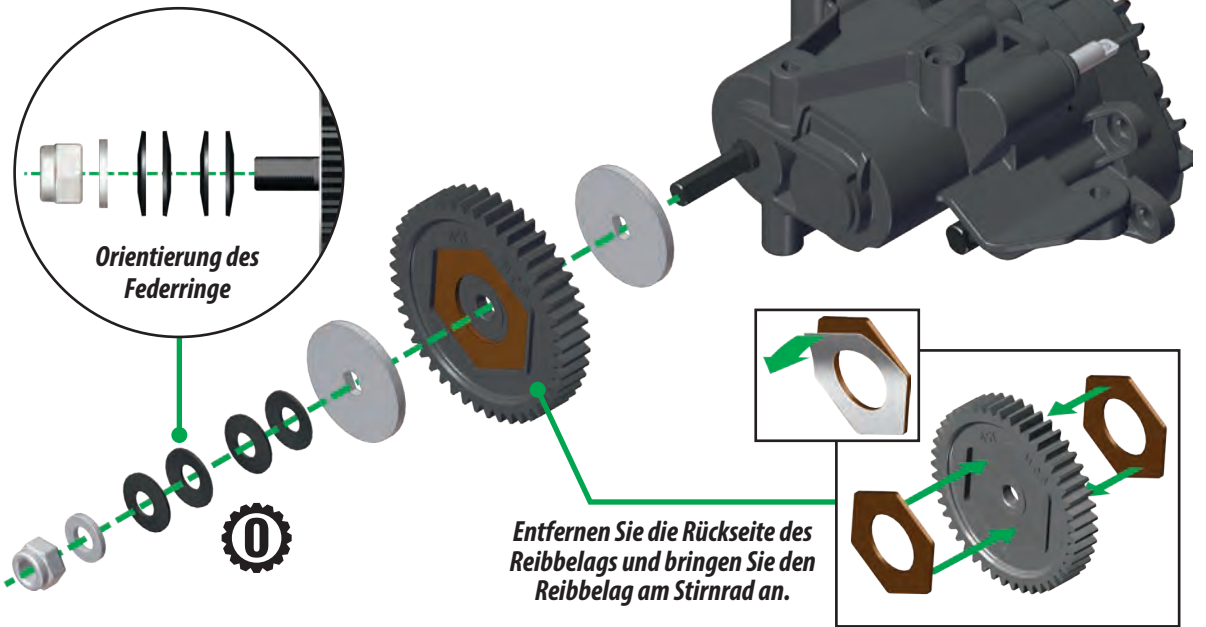
Rutschkupplungsplatte



Rutschkupplungs-Reibbelag




### A8. Installation der Rutschkupplung und des Stirnrads

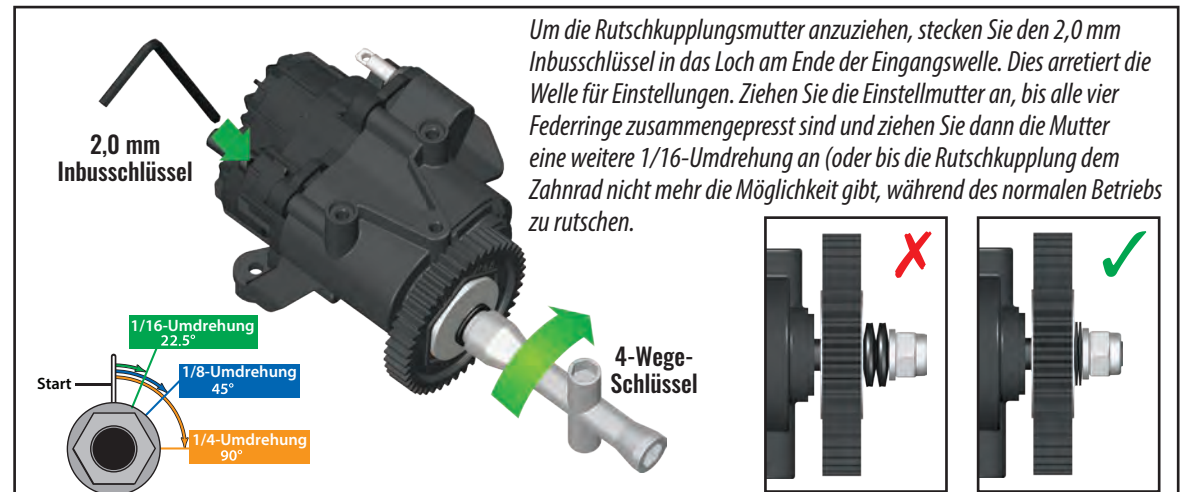


Orientierung des Federringe

Entfernen Sie die Rückseite des Reibbelags und bringen Sie den Reibbelag am Stirnrad an.

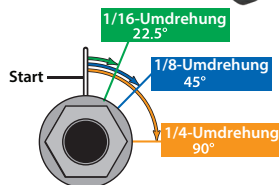
## ZUBEHÖR

 Optionales Teilnr. 8249 Rutschkupplungs-Eliminator

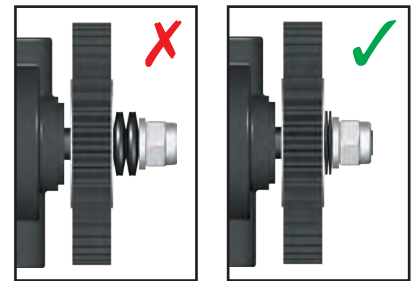


2,0 mm Inbusschlüssel

Um die Rutschkupplungsmutter anzuziehen, stecken Sie den 2,0 mm Inbusschlüssel in das Loch am Ende der Eingangswelle. Dies arretiert die Welle für Einstellungen. Ziehen Sie die Einstellmutter an, bis alle vier Federringe zusammengepresst sind und ziehen Sie dann die Mutter eine weitere 1/16-Umdrehung an (oder bis die Rutschkupplung dem Zahnrad nicht mehr die Möglichkeit gibt, während des normalen Betriebs zu rutschen).



4-Wege-Schlüssel



## GETRIEBETASCHE

Getriebeservohalterung

Schaltgestänge



3 x 8 mm BCS (4)

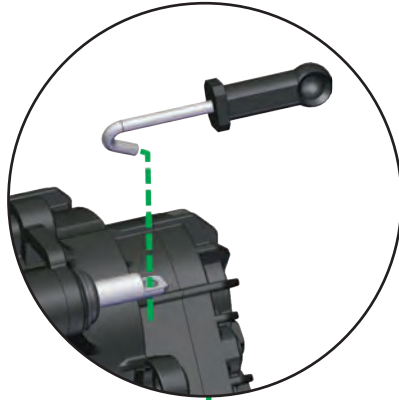


## ELEKTRONIKBEUTEL

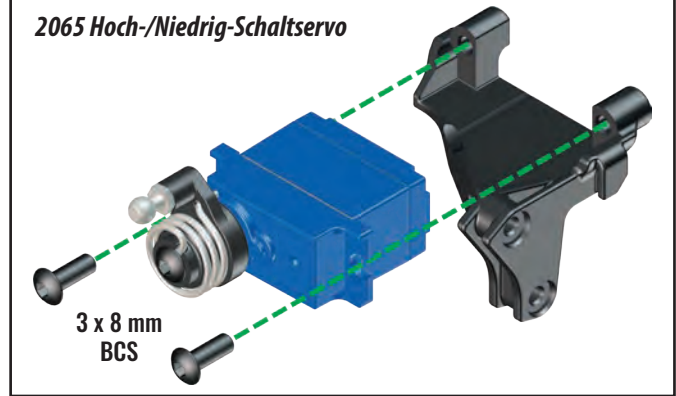
2065 Servo Assembly

**!** *Hinweis:* Servohorn ist vorinstalliert und ab Werk zentriert. **Drehen Sie die Servowelle nicht von Hand.** Dies könnte den Servo beschädigen.

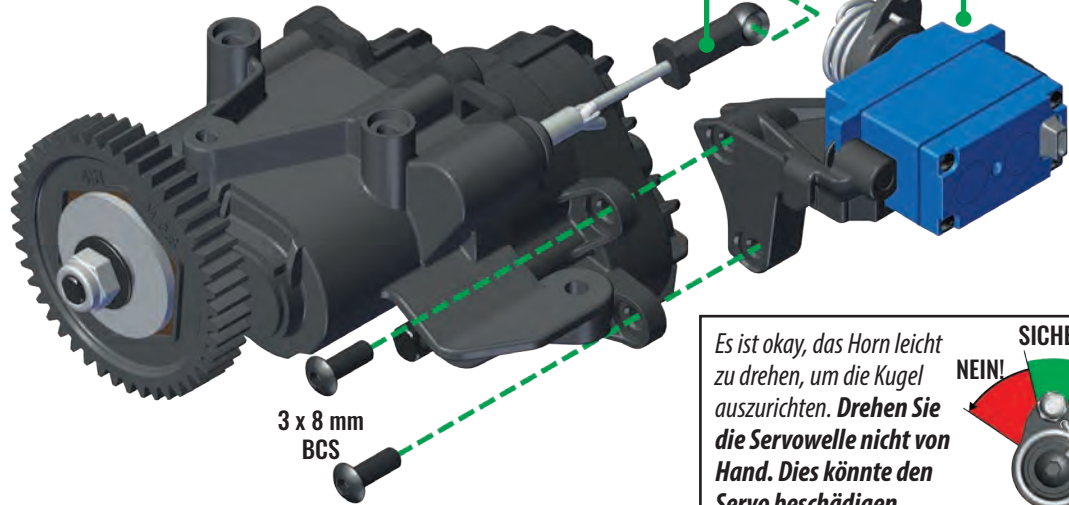
## A9. Installation des Schaltgestänges und des Hoch-/Niedrig-Schalt servo



2065 Hoch-/Niedrig-Schalt servo

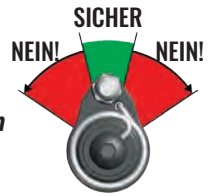


3 x 8 mm BCS

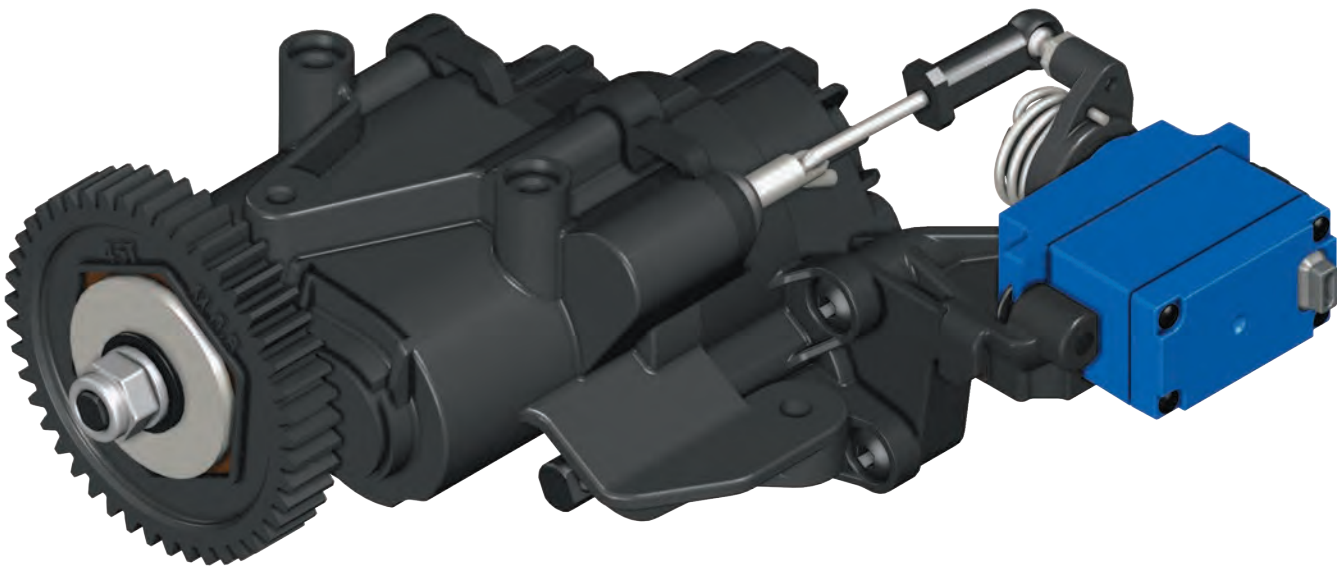


3 x 8 mm BCS

Es ist okay, das Horn leicht zu drehen, um die Kugel auszurichten. **Drehen Sie die Servowelle nicht von Hand.** Dies könnte den Servo beschädigen.



## Fertige Getriebemontage



# B. DIFFERENTIALSET

## DIFFERENTIALTASCHE

Differentialträger

Planetenrad (4)



Kreuzzapfen (2)

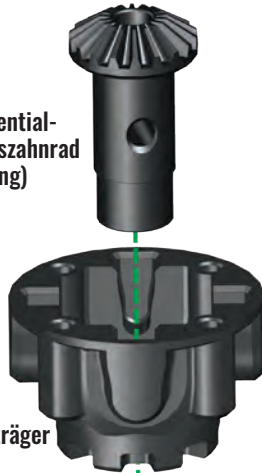


Differentialausgangszahnrad (lang)



### B1. Installation der langen Ausgangs- und Planetenräder im Differentialträger

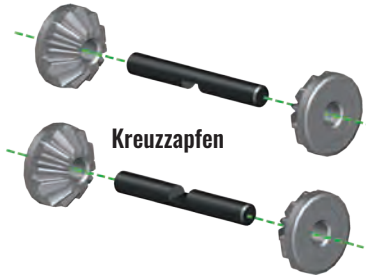
Differentialausgangszahnrad (lang)



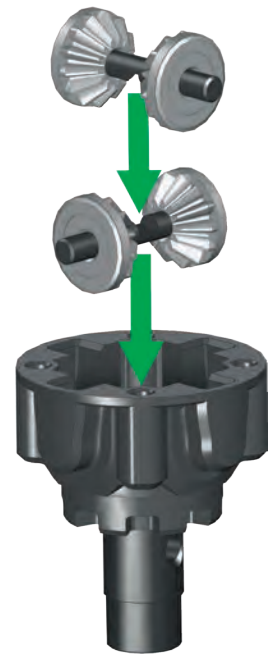
Differentialträger

x2

Planetenradbaugruppe



Kreuzzapfen

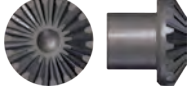


## DIFFERENTIALTASCHE

Zahnkranz



Differentialausgangszahnrad (kurz)



2,5 x 8 mm BCS (4)

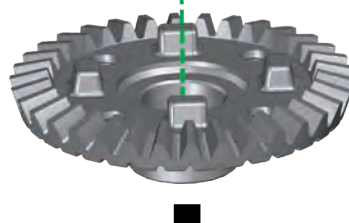


### B2. Installation des Zahnkranzes auf dem Differentialträger

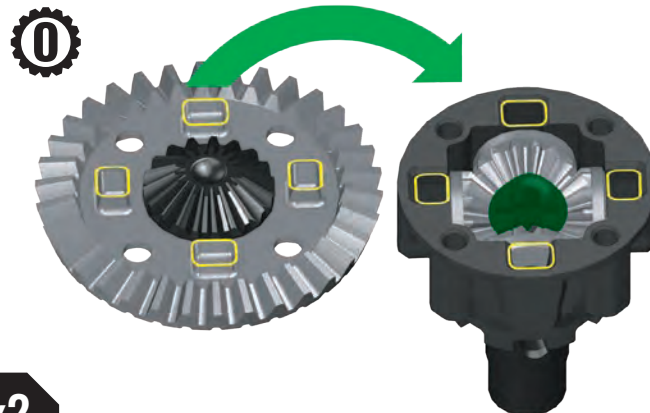
1 Tragen Sie einen GROSSEN Tropfen Fett zwischen den Planetenrädern auf.



2 Differentialausgangszahnrad (kurz) Tragen Sie eine dünne Schicht auf.

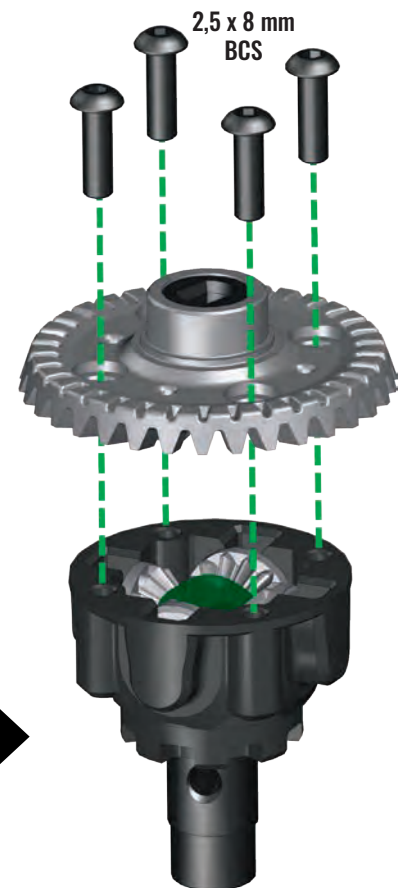


3



x2

4



## WERKZEUGTASCHE

Hochleistungsfett

## ZUBEHÖR

- ⊕ Optionales Teilern. 8279R Gefräster spiralgeschnittener Zahnkranz
- ⊕ Optionales Teilern. 8287 Schongang-Zahnkranz-Set
- ⊕ Optionales Teilern. 8288 Geländegang-Zahnkranz-Set



## DIFFERENTIALTASCHE

2,5 x 12 mm Stift



15 x 21 x 4 mm BB



Sicherungsschieber



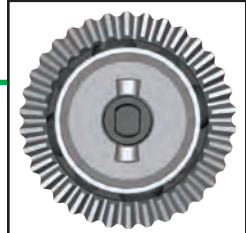
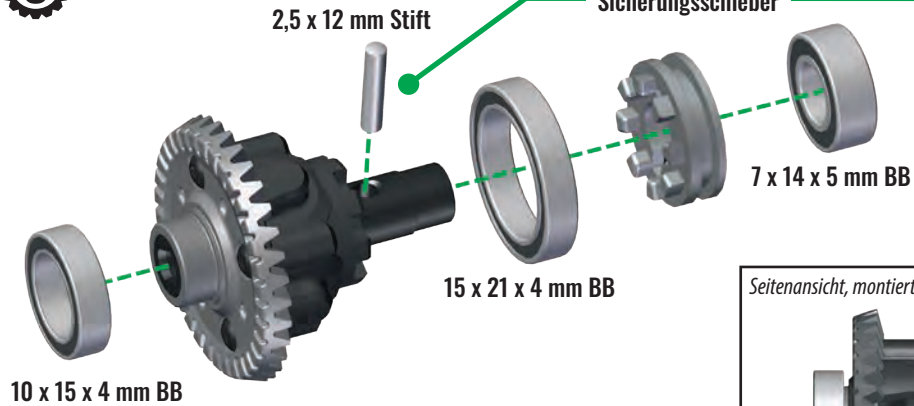
10 x 15 x 4 mm BB



7 x 14 x 5 mm BB

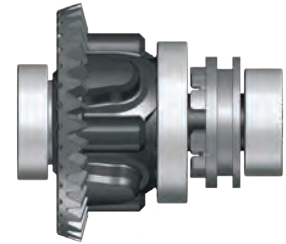


## B3. Installation der Sicherungsschieber und der Lager am Differentialträger



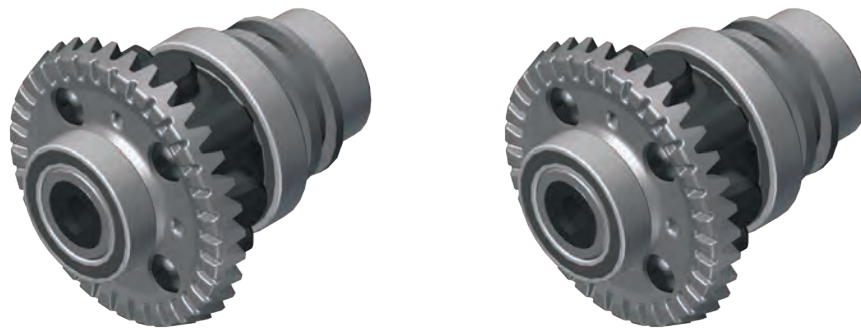
*Stift passt in den Schlitz des Sicherungsschiebers.*

Seitenansicht, montiert



x2

## Fertige Differentialmontage



## ZUBEHÖR



Optionales Teilern.  
8297 Differentialrolle

## HINTERACHSBEUTEL

Hinterachsgehäuse  
Differentialbaugruppe

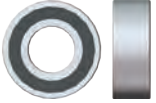
Ritzel, 11 Zähne



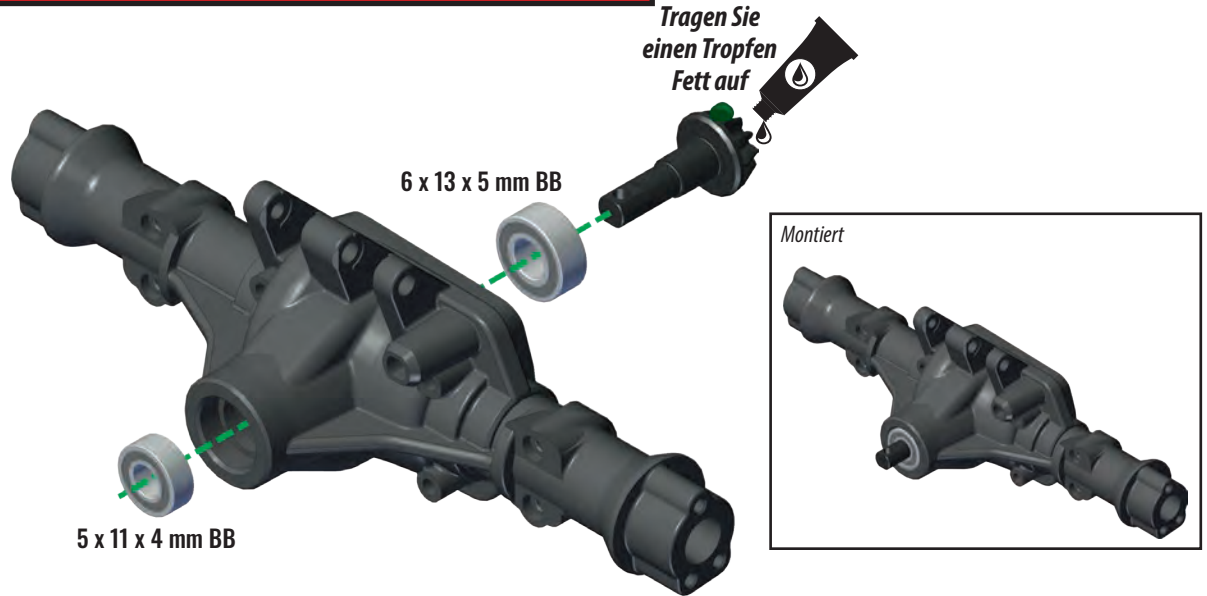
5 x 11 x 4 mm BB



6 x 13 x 5 mm BB

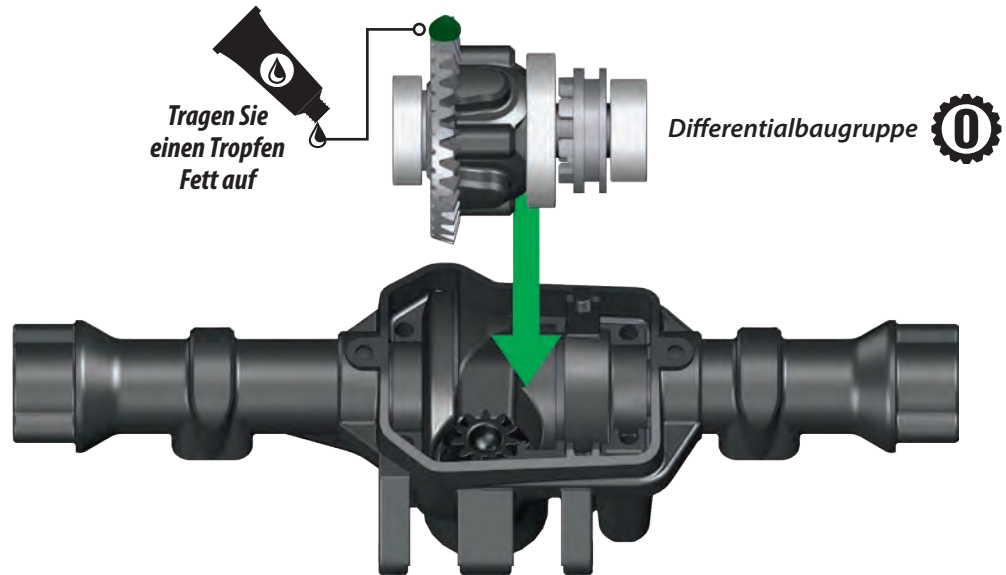


### C1. Lager, Ritzel und Differential im Achsgehäuse einsetzen



## WERKZEUGTASCHE

Hochleistungsfett



## ZUBEHÖR

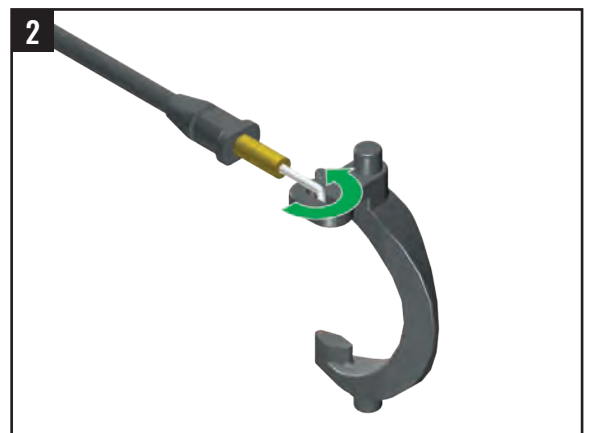
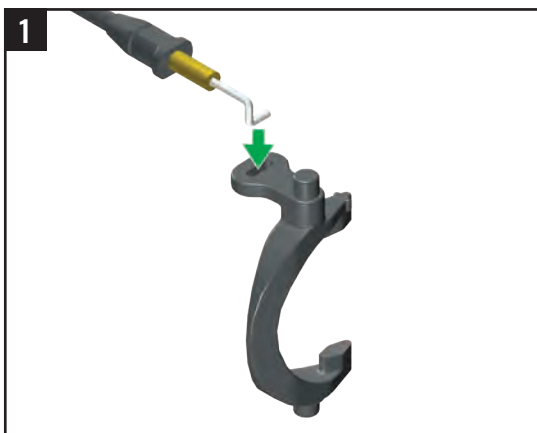
 Optionales Teilennr.  
8297 Differentialrolle

## HINTERACHSBEUTEL

### C2. Montage der Sicherungsgabel und des Sicherungsdrahts

Sicherungsdraht

Sicherungsgabel

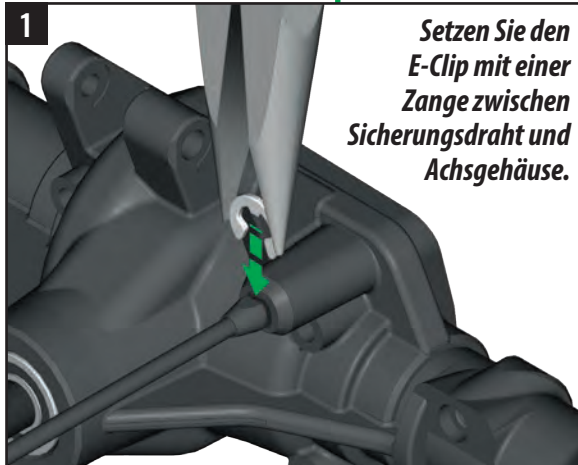
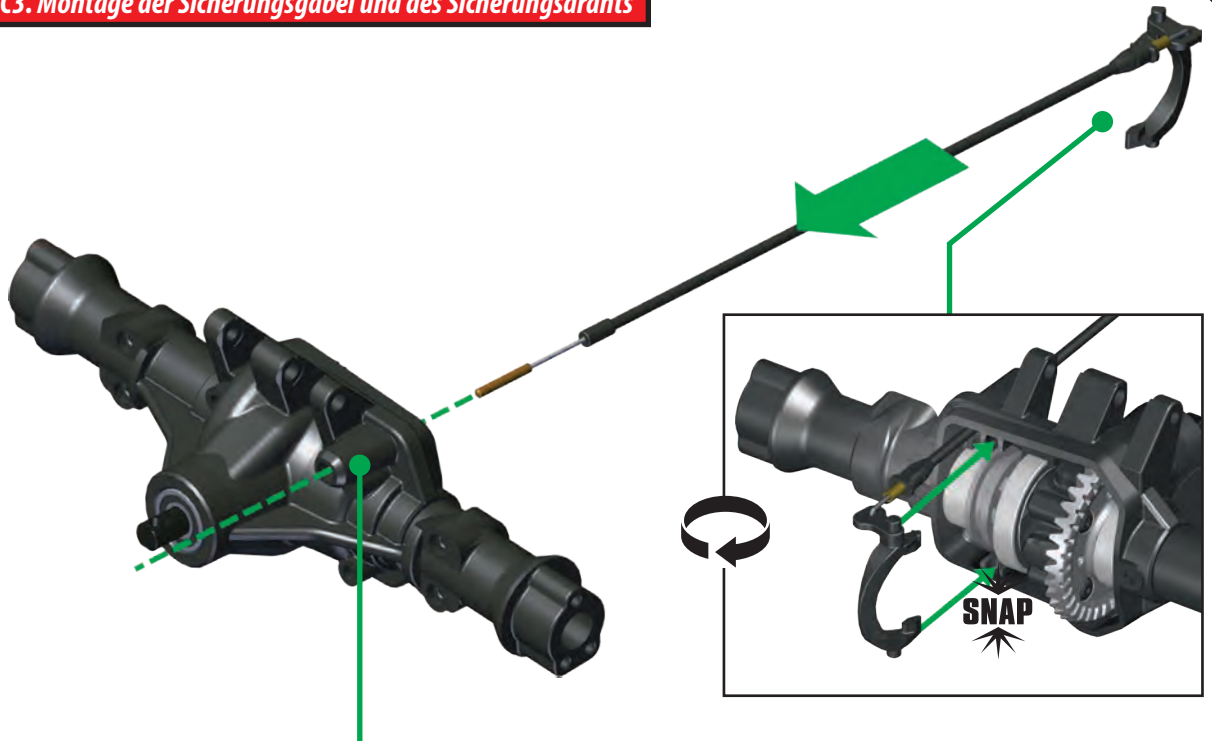


## HINTERACHSBEUTEL

3 mm E-Clip



### C3. Montage der Sicherungsgabel und des Sicherungsdrahts



### C4. Überprüfen Sie die Installation der Sicherungsgabel

Schieben Sie das Ende des Sicherungsdrahts hinein und heraus, um zu verifizieren, dass sich die Sicherungsgabel an ihrem Drehpunkt vor und zurück bewegt.



## HINTERACHSBEUTEL

### C5. Installation der Differentialgehäuseabdeckung

Differentialgehäuseabdeckung

2,5 x 16 mm CS (4)



## ZUBEHÖR



Optionales Teilern.  
8280R Rote-  
Differentialabdeckung



Optionales Teilern.  
8280X Chrom-  
Differentialabdeckung



## HINTERACHSBEUTEL

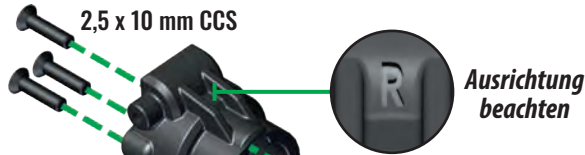
### C6. Installation der Achsportalhalterungen am Achsgehäuse

Achsportalhalterung (2)

2,5 x 10 mm CCS (6)



2,5 x 10 mm CCS



Ausrichtung  
beachten



2,5 x 10 mm CCS

## ZUBEHÖR



Aluminiumzubehörteil  
Portalachsadapter



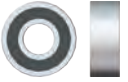
# C. HINTERACHSBAUGRUPPE

## HINTERACHSBEUTEL

### C7. Lager in die Portalgehäuse einsetzen

Inneres hinteres Portalgehäuse  
Äußeres hinteres Portalgehäuse

4 x 10 x 4 mm BB



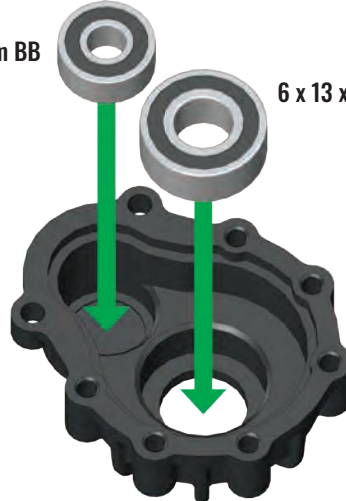
6 x 12 x 4 mm BB



6 x 13 x 5 mm BB

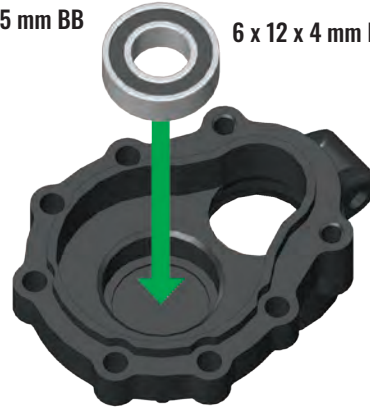


4 x 10 x 4 mm BB



6 x 13 x 5 mm BB

6 x 12 x 4 mm BB



x2

## HINTERACHSBEUTEL

### C8. Montage und Installation der Portalein- und ausgangszahnräder

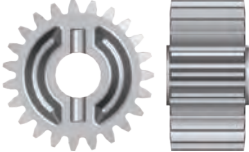
2 x 12 mm Stift



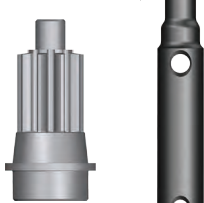
10 x 15 x 4 mm BB



Portaleingangszahnrad

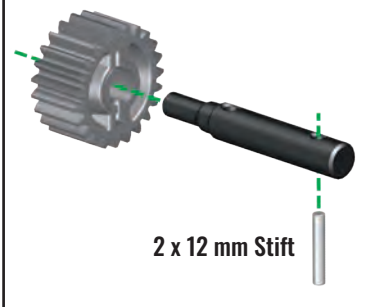


Portalachsschenkel

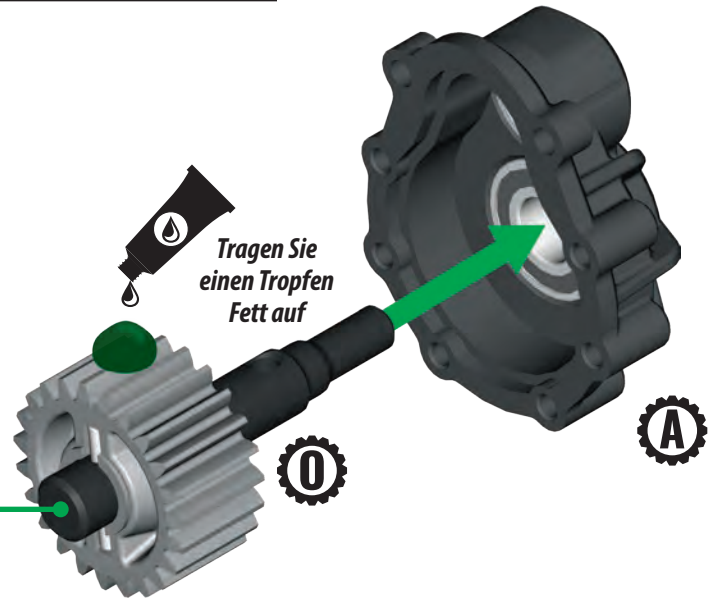


Portaleingangszahnrad (Hinten)

Portalausgangszahnradbaugruppe

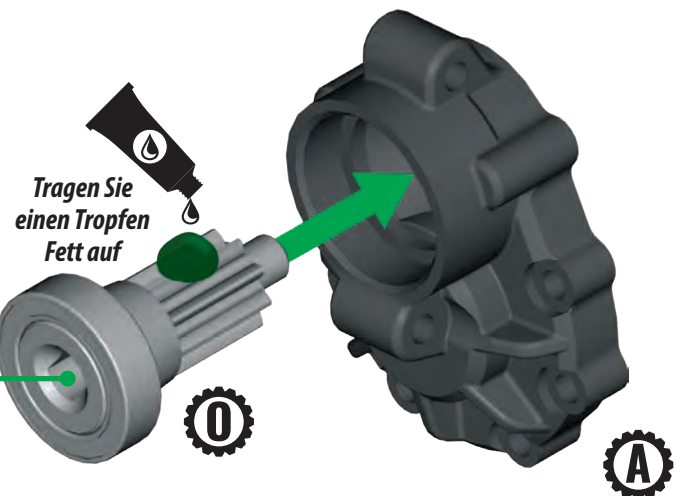


2 x 12 mm Stift



Portaleingangszahnradbaugruppe

10 x 15 x 4 mm BB



## WERKZEUGTASCHE

Hochleistungsfett

## ZUBEHÖR

- Optionales Teilernr. 8065 Gefrästes Eingangszahnrad
- Optionales Teilernr. 8063 Schwerlastachse
- Aluminiumzubehörteil Aluminium-Portalgehäuse

x2



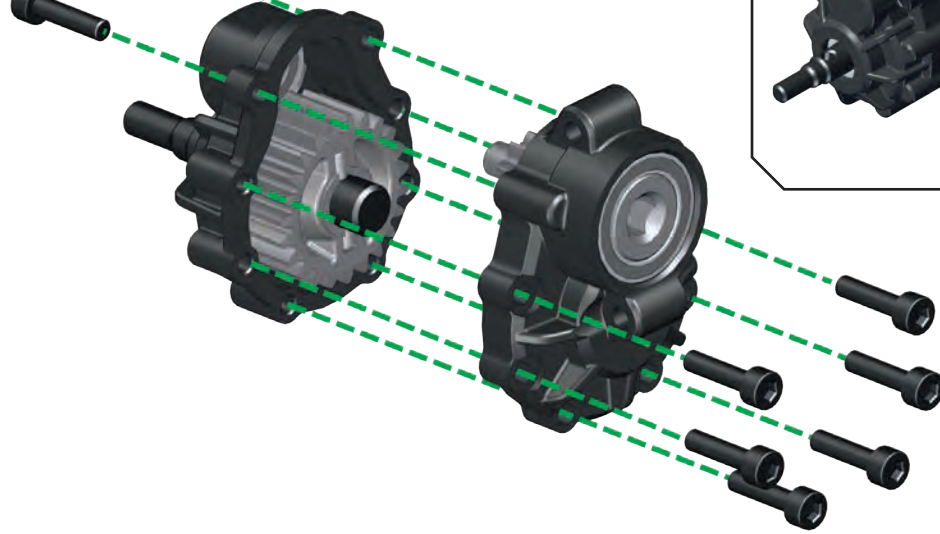
## HINTERACHSBEUTEL

2,5 x 10 mm CS (8)



### C9. Montage der Portalgehäusen

2,5 x 10 mm CS



2,5 x 10 mm CS

## HINTERACHSBEUTEL

2,5 x 16 mm CS (4)



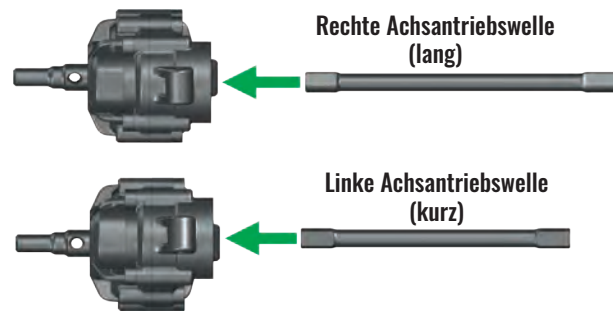
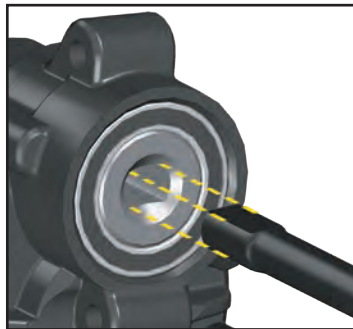
Rechte  
Achsantriebswelle



Linke  
Achsantriebswelle

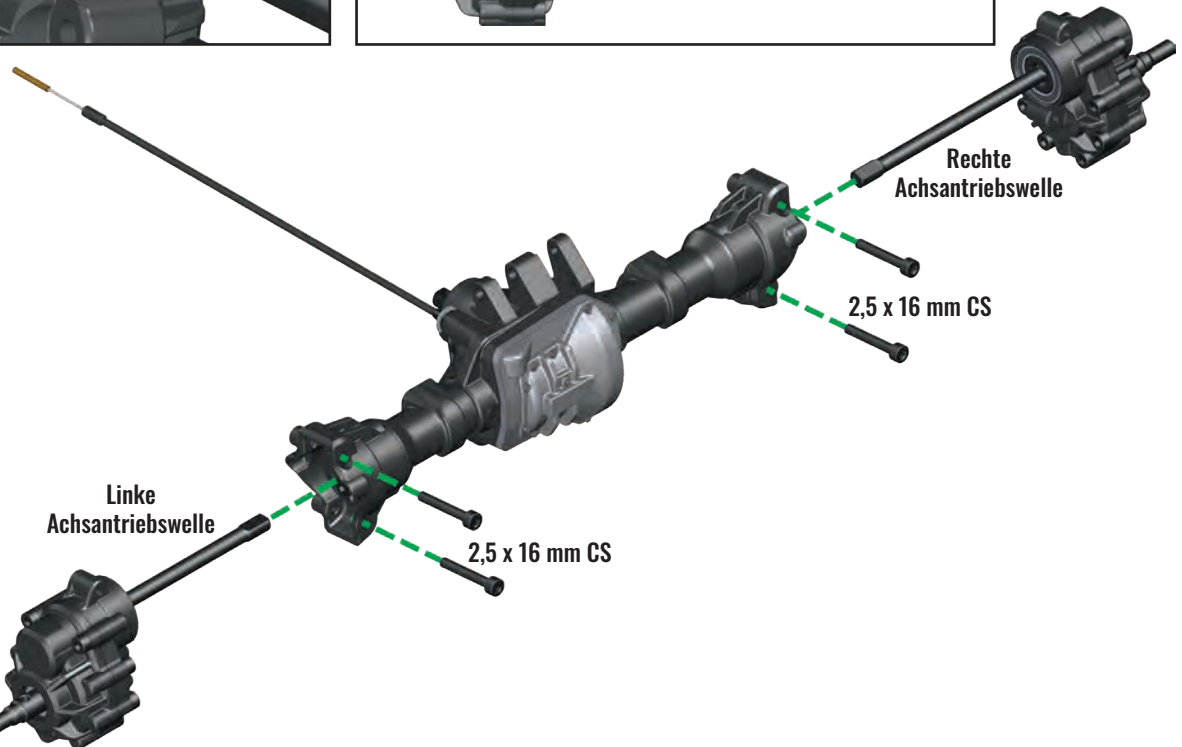


### C10. Installation der Achsantriebswellen



Rechte Achsantriebswelle  
(lang)

Linke Achsantriebswelle  
(kurz)



Rechte  
Achsantriebswelle

2,5 x 16 mm CS

Linke  
Achsantriebswelle

2,5 x 16 mm CS

## ZUBEHÖR



Optionales Teilennr.  
8061  
Schwerlasthinterachse



# C. HINTERACHSBAUGRUPPE

## HINTERACHSBEUTEL

Linke Gelenkhalterung

Right Link Mount

2,5 x 10 mm CS (4)



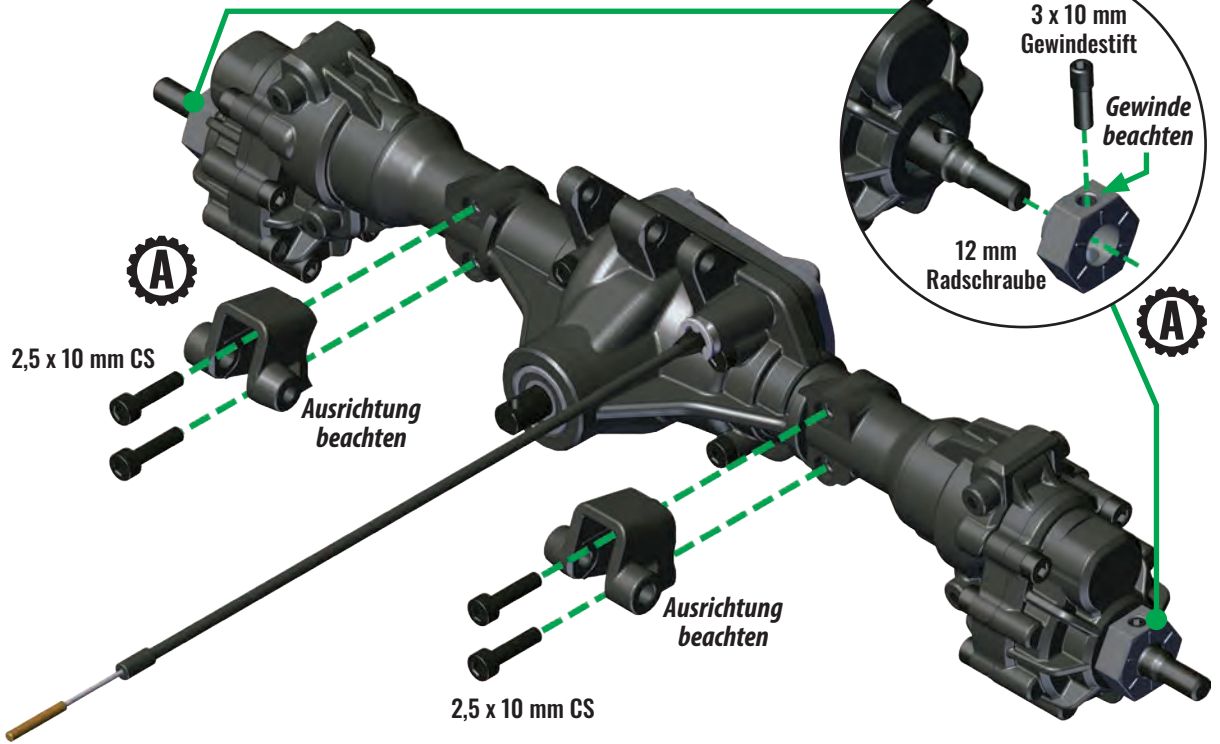
3 x 10 mm Gewindestift (2)



12 mm Radschraube (2)



## C11. Installation der Gelenkhalterung und der 12 mm Radschrauben



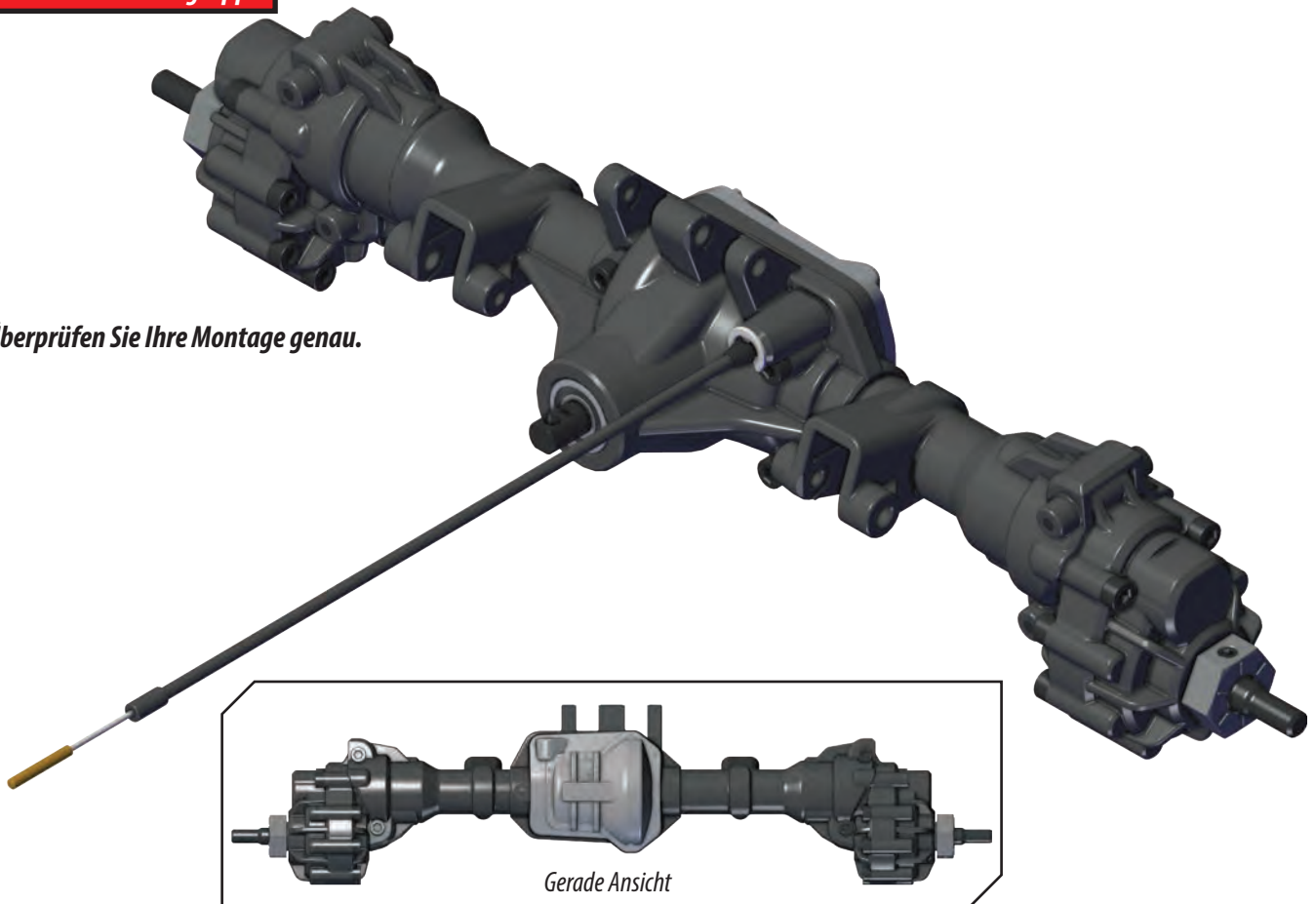
## ZUBEHÖR

**A** Aluminiumzubehörteil  
Aluminium-Radschraube

**A** Aluminiumzubehörteil  
Aluminium-Gelenkhalterung

## Komplettierte Hinterachsbaugruppe

Überprüfen Sie Ihre Montage genau.



# D. VORDERACHSBAUGRUPPE

## VORDERACHSBEUTEL

Vorderachsgehäuse  
Differentialbaugruppe

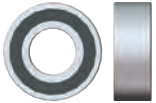
Ritzel, 11 Zähne



5 x 11 x 4 mm BB



6 x 13 x 5 mm BB



## WERKZEUGTASCHE

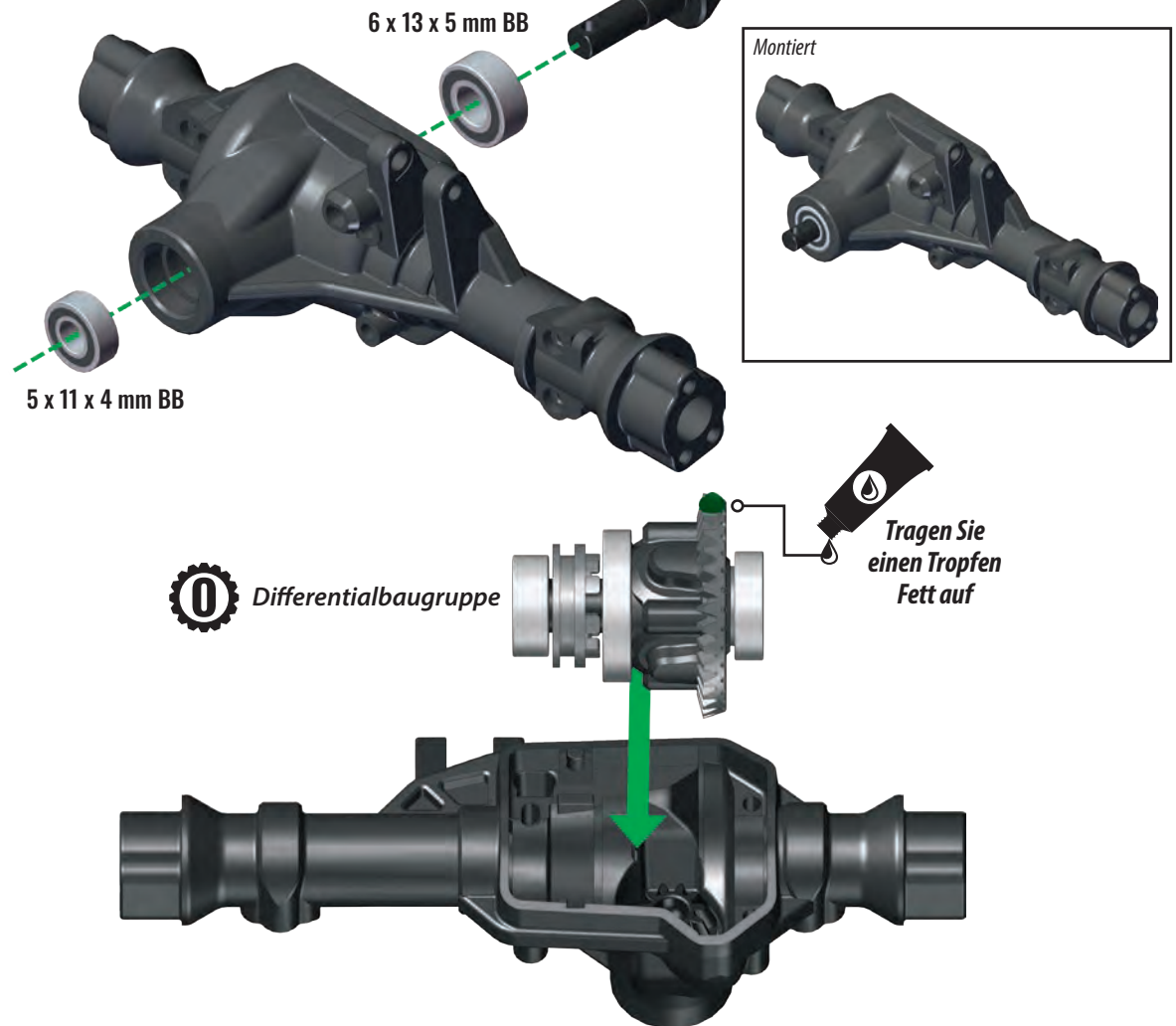
Hochleistungsfett

## ZUBEHÖR

 Optionales Teilnr.  
8297 Differentialrolle

### D1. Lager, Ritzel und Differential im Achsgehäuse einsetzen

Tragen Sie  
einen Tropfen  
Fett auf



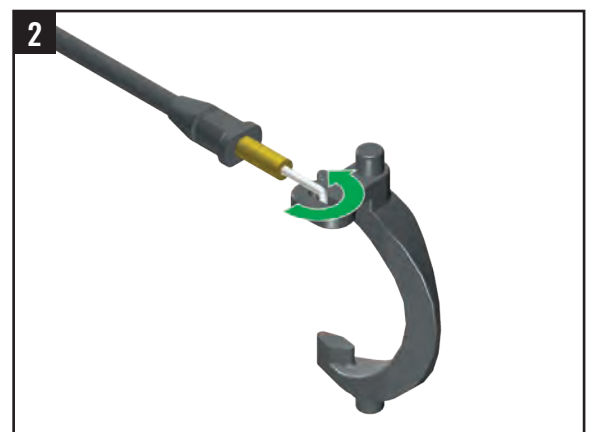
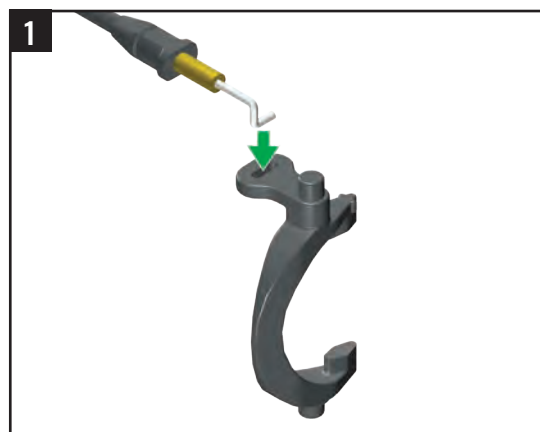
## VORDERACHSBEUTEL

Sicherungsdraht

Sicherungsgabel



### D2. Montage der Sicherungsgabel und des Sicherungsdrahts

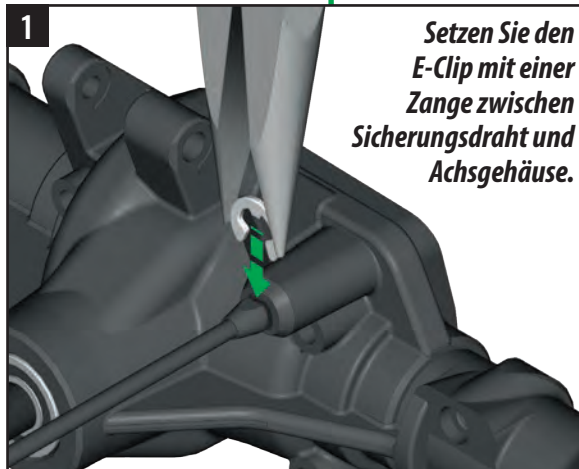
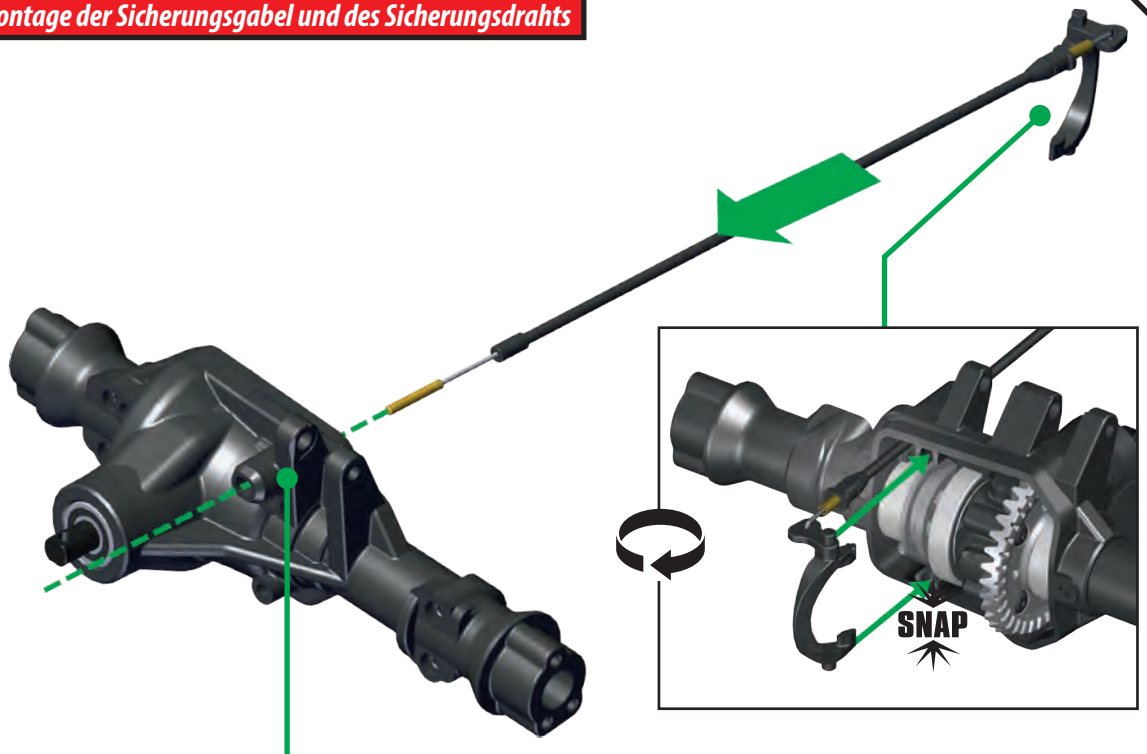


## VORDERACHSBEUTEL

3mm E-Clip



### D3. Montage der Sicherungsgabel und des Sicherungsdrahts



### D4. Überprüfen Sie die Installation der Sicherungsgabel

Schieben Sie das Ende des Sicherungsdrahts hinein und heraus, um zu verifizieren, dass sich die Sicherungsgabel an ihrem Drehpunkt vor und zurück bewegt.



# D. VORDERACHSBAUGRUPPE

## VORDERACHSBEUTEL

### D5. Installation der Differentialgehäuseabdeckung

Differentialgehäuseabdeckung

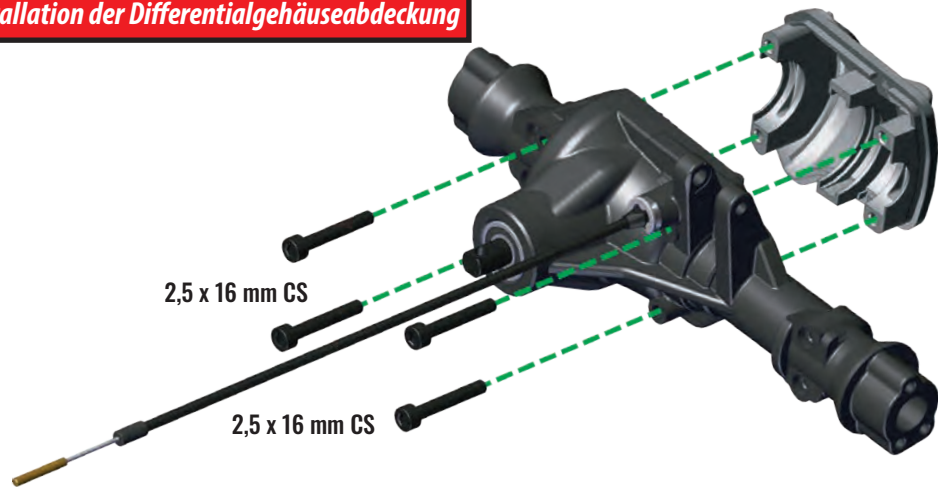
2,5 x 16 mm CS (4)



## ZUBEHÖR

**0** Optionales Teilern.  
8280R Rote-  
Differentialabdeckung

**0** Optionales Teilern.  
8280X Chrom-  
Differentialabdeckung



## VORDERACHSBEUTEL

### D6. Installation der Nachlaufblöcke auf dem Achsgehäuse

Linker Nachlaufblock

Rechter Nachlaufblock

2,5 x 10 mm CCS (6)



## ZUBEHÖR

**A** Aluminiumzubehörteil  
Nachlaufblöcke



## VORDERACHSBEUTEL

### D7. Lager in die Portalgehäuse einsetzen

Inneres vorderes  
Portalgehäuse

Äußeres vorderes  
Portalgehäuse

4 x 10 x 4 mm BB



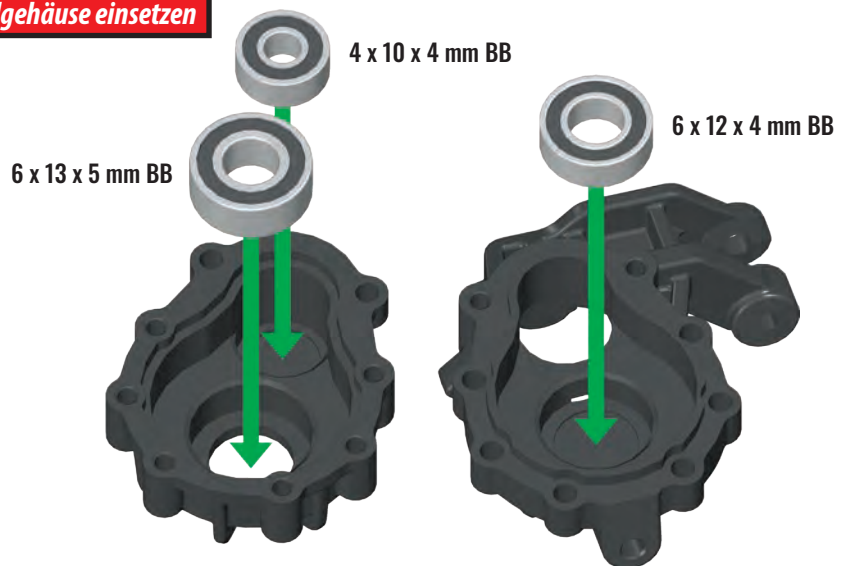
6 x 12 x 4 mm BB



6 x 13 x 5 mm BB



x2



## VORDERACHSBEUTEL

Vordere linke Antriebswelle

Vordere rechte Antriebswelle

2,5 x 4 mm BCS (3)



2,5 x 10 mm CS (8)



2 x 12 mm Stift (2)



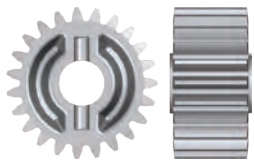
CV Kreuzzapfen



12 x 18 x 4 mm BB



Portalausgangszahnrad



Portalachsschenkel



Portaleingangszahnrad (Vorne)



## WERKZEUGTASCHE

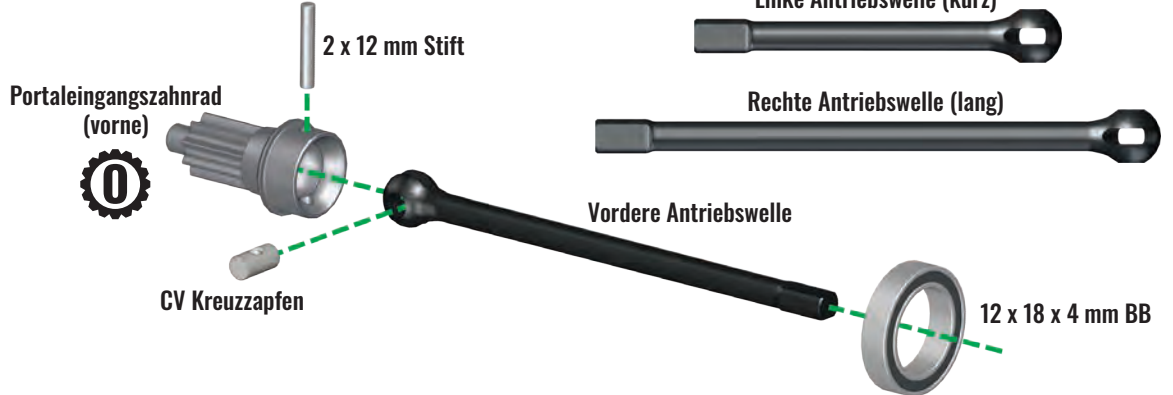
Hochleistungsfett

## ZUBEHÖR

- Optionales Teilnr. 8064 Gefrästes Eingangszahnrad
- Optionales Teilnr. 8060 Schwerlastachse
- Aluminiumzubehörteil Aluminium-Portalgehäuse

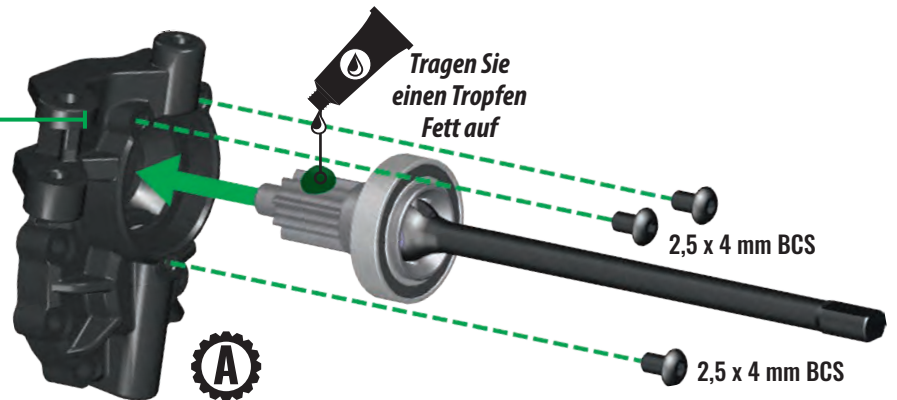
## D8. Montage und Installation der Portalein- und ausgangszahnräder

### 1 Portaleingangszahnradbaugruppe

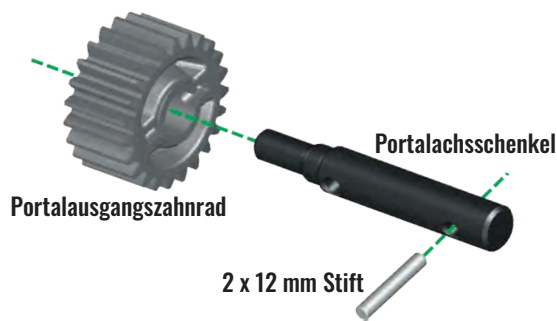


### 2

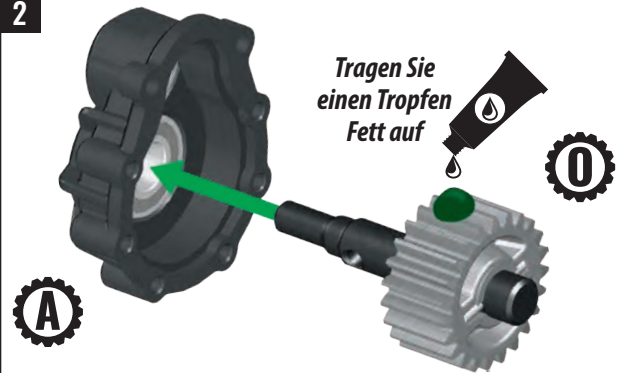
#### Ausrichtung beachten!



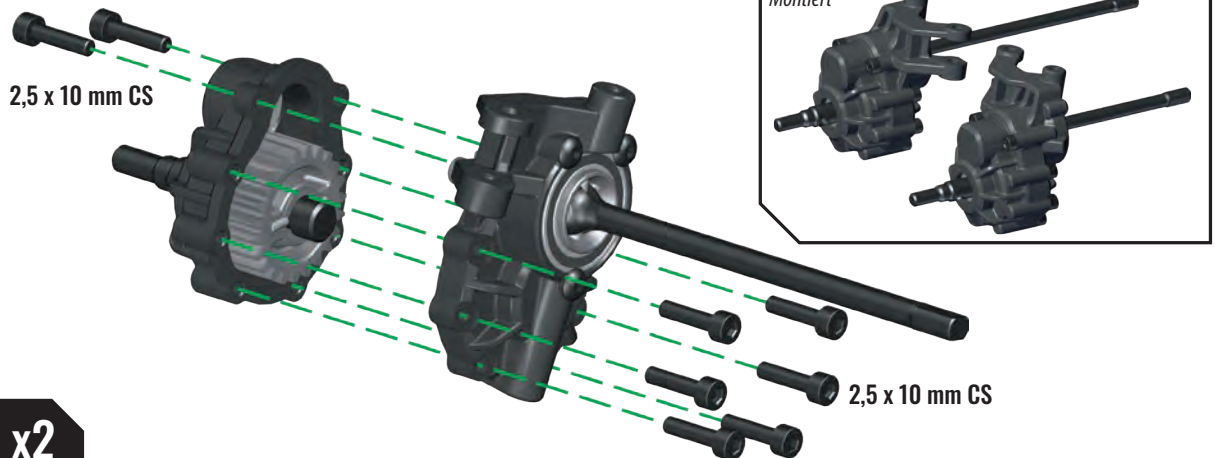
### 1 Portalausgangszahnradbaugruppe



### 2



### Montage der Portalgehäusen



x2

# D. VORDERACHSBAUGRUPPE

## VORDERACHSBEUTEL

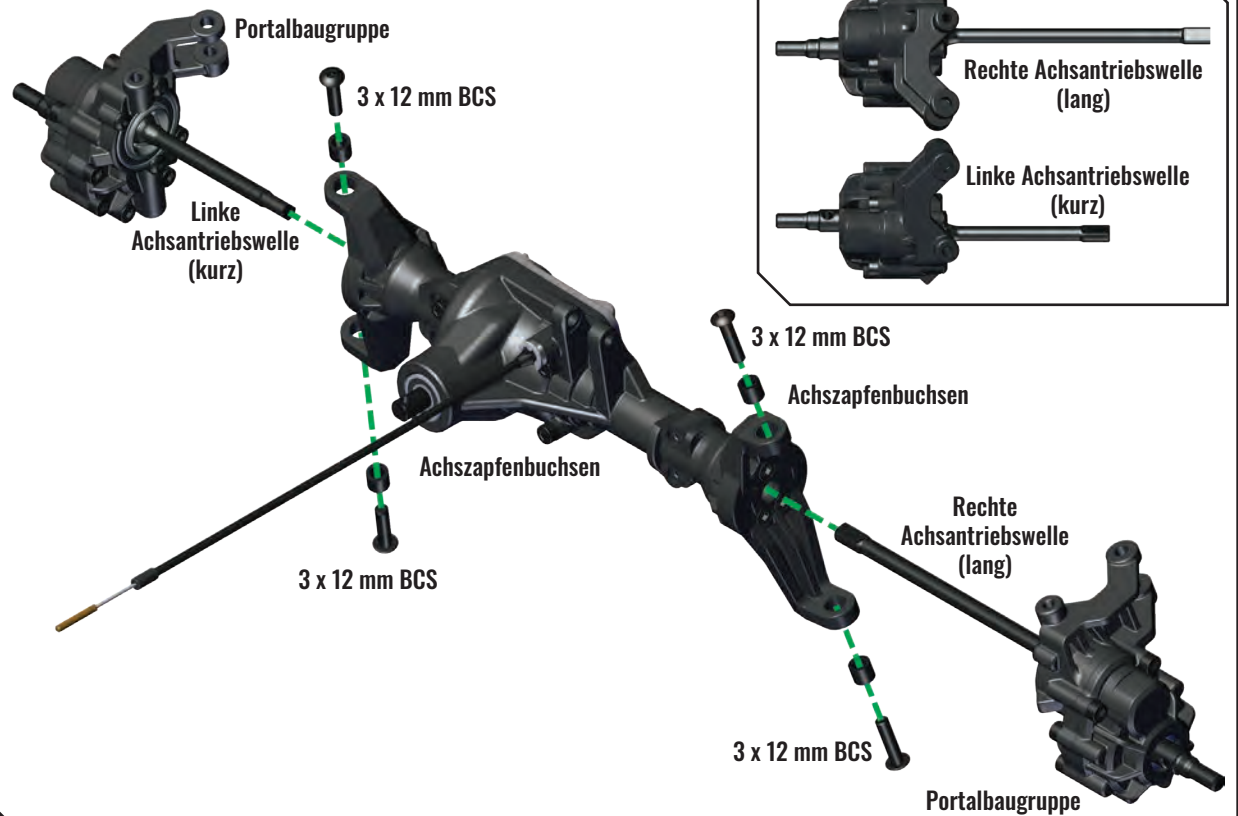
3 x 12 mm BCS (4)



Achszapfenbuchsen (4)



### D9. Installation der Portal-/Antriebswellenbaugruppen an der Achse



## VORDERACHSBEUTEL

Linke Gelenkhalterung

Rechte Gelenkhalterung

2,5 x 10 mm CS (4)



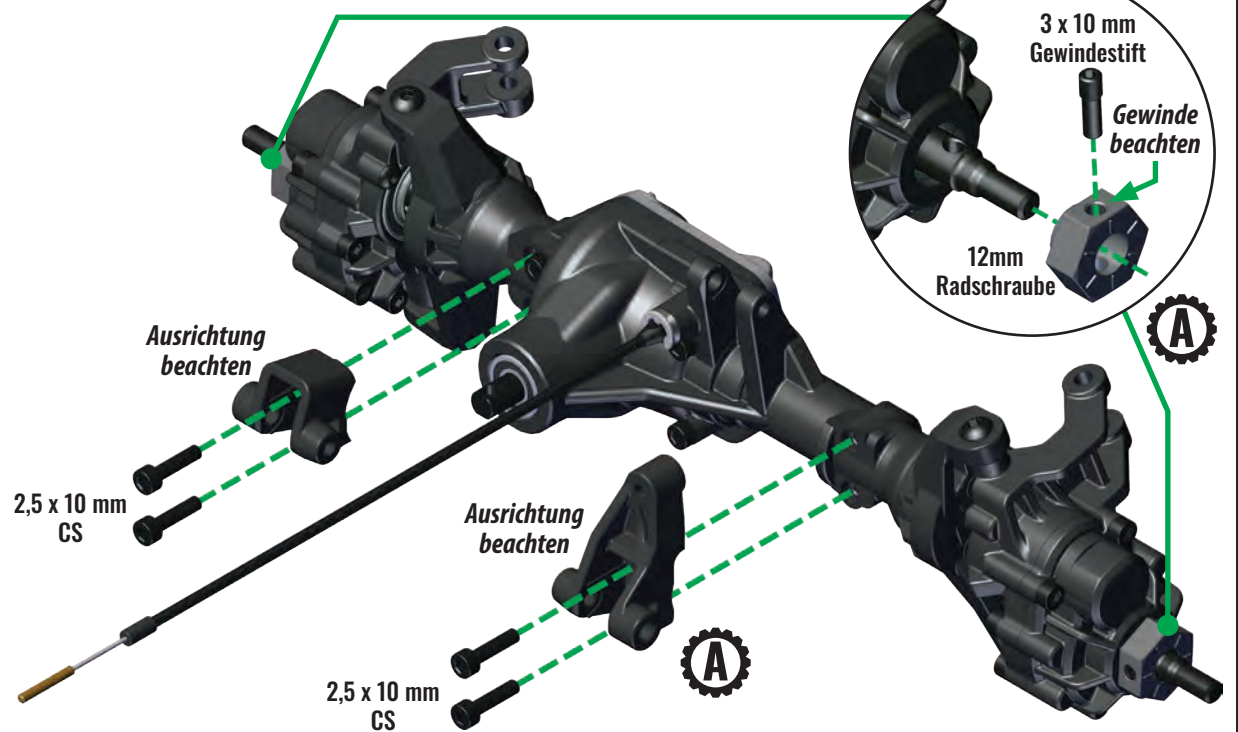
3 x 10 mm Gewindestift (2)



12 mm Radschraube (2)



### D10. Installation der Gelenkhalterung und der 12 mm Radschrauben



## ZUBEHÖR

**A** Aluminiumzubehörteil  
Aluminium-Radschraube

**A** Aluminiumzubehörteil  
Aluminium-Gelenkhalterung



# D. VORDERACHSBAUGRUPPE

## VORDERACHSBEUTEL

3 x 15 mm BCS



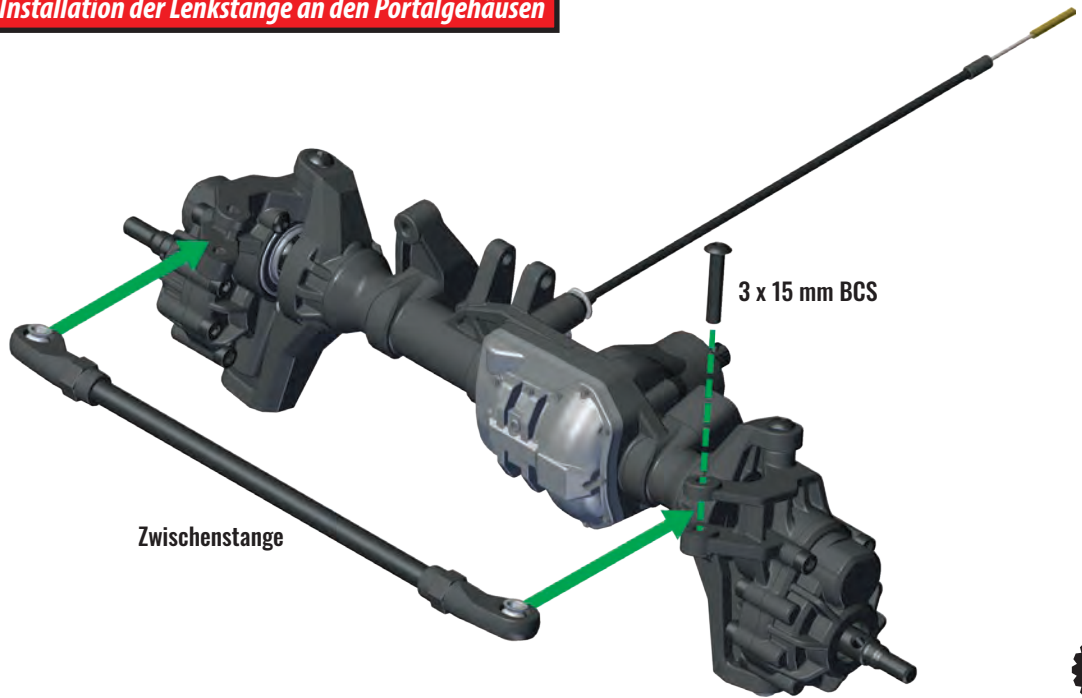
## AUFHÄNGUNGS- VERBINDUNGSTASCHE

Zwischenstange

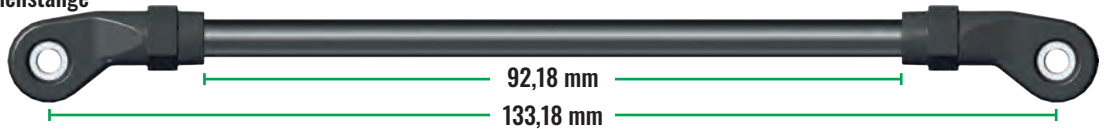
## ZUBEHÖR

 Optionales Teilennr. 8274 Hohlkugel-Set

## D11. Installation der Lenkstange an den Portalgehäusen

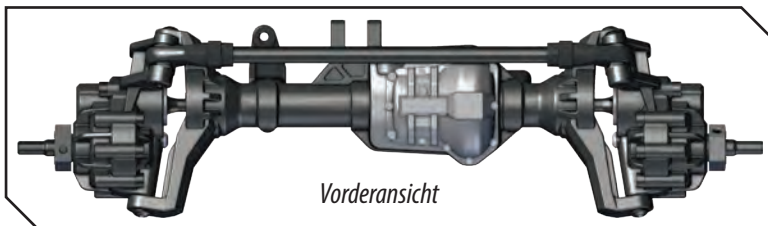
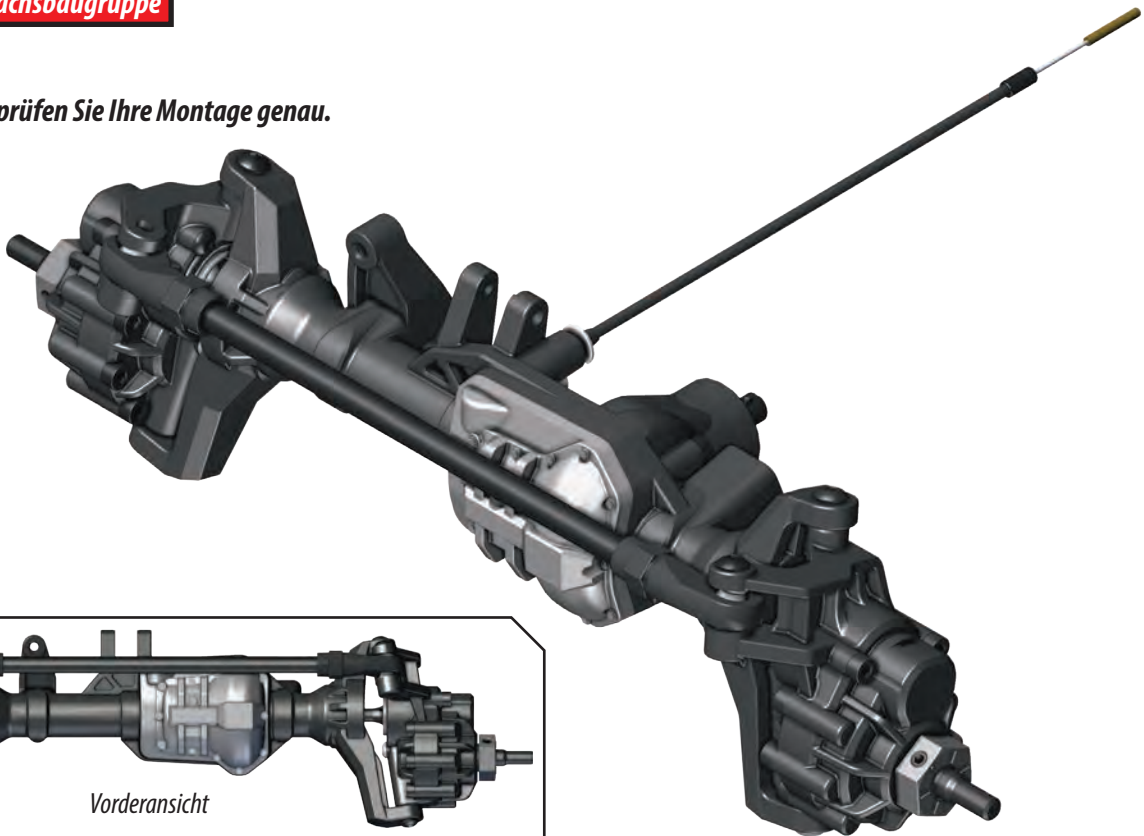


Zwischenstange



## Komplettierte Vorderachsbaugruppe

Überprüfen Sie Ihre Montage genau.



Vorderansicht



## CHASSISPLASTIKBEUTEL

Rechter Chassisträger

Lenkservohalterung

Querträger vordere Stoßfängerhalterung

Rechte vordere Radabdeckung

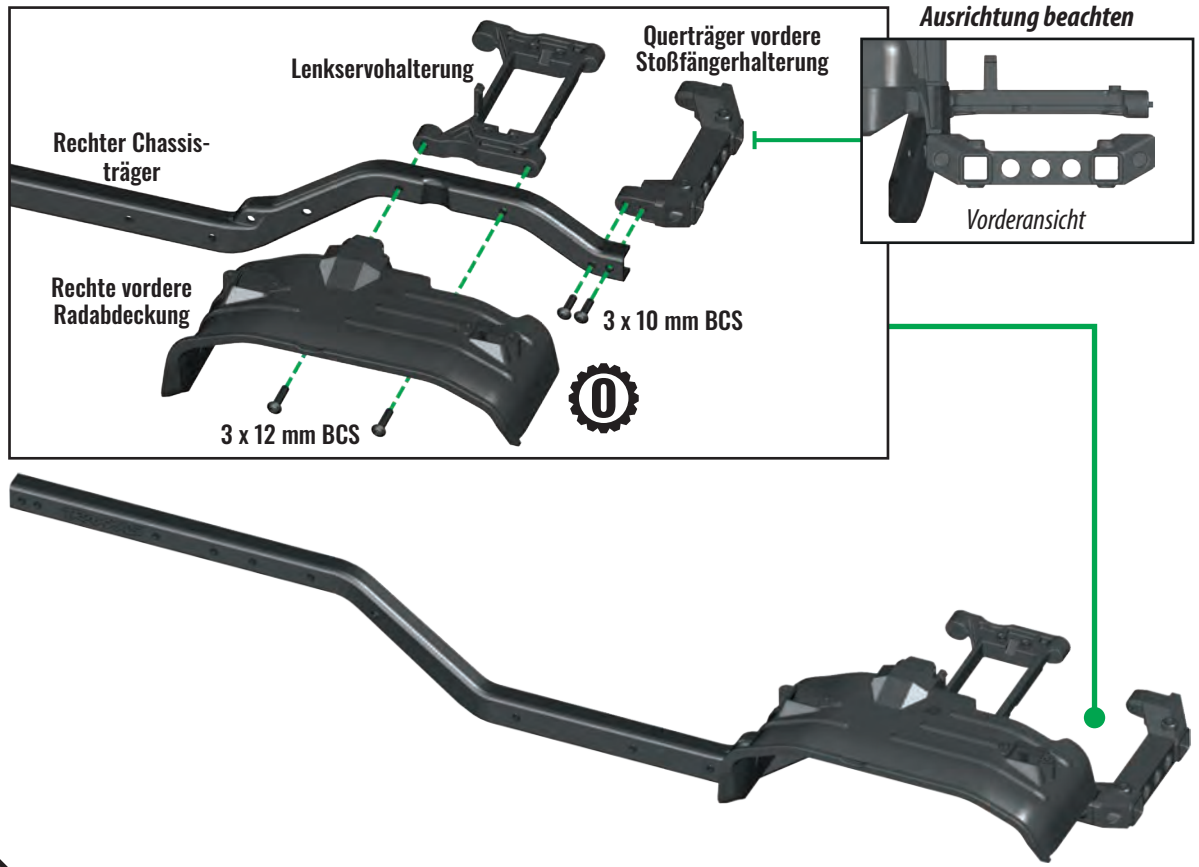
3 x 10 mm BCS (2)



3 x 12 mm BCS (2)



### E1. Montage der Querträger der vorderen Stoßfängerhalterung, der Lenkservohalterung, und der vorderen Radabdeckung am rechten Chassisträger



## ZUBEHÖR

Optionales Teilennr. 8216 Stoßdämpferdome

## CHASSISPLASTIKBEUTEL

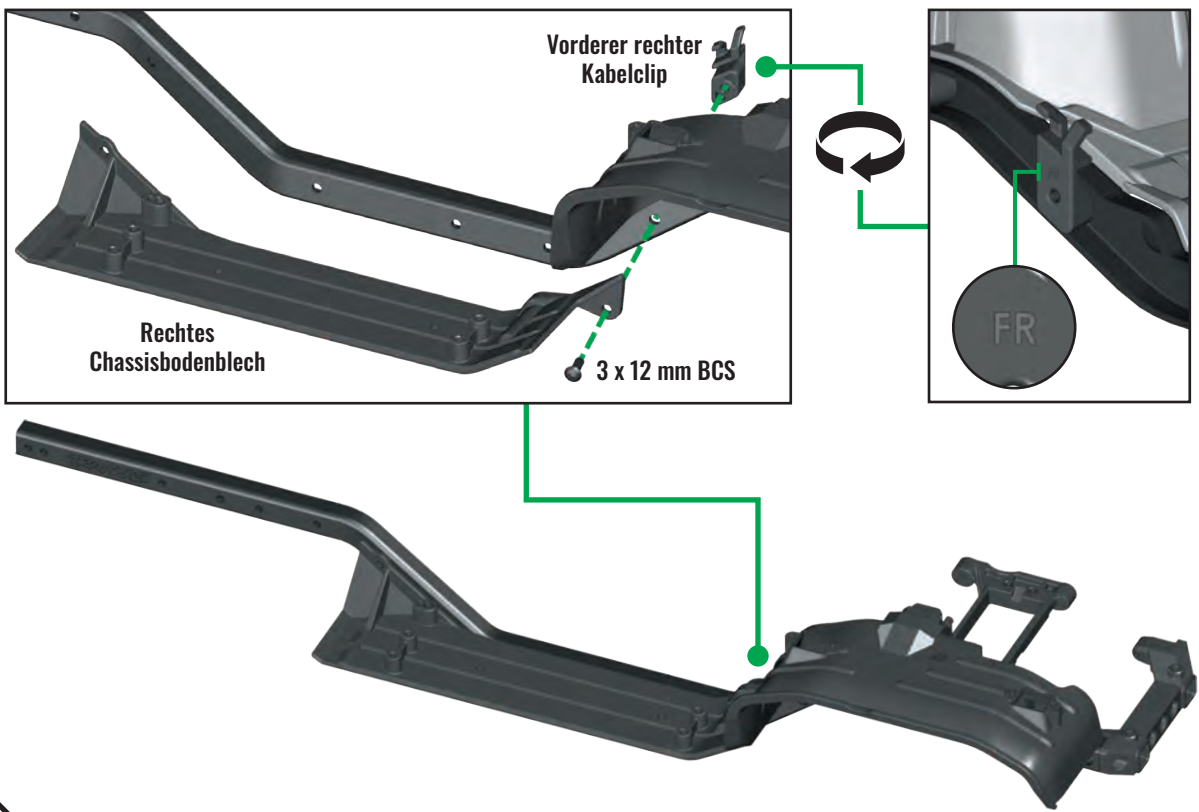
Rechtes Chassisbodenblech

Vorderer rechter Kabelclip

3 x 12 mm BCS



### E2. Montage des rechten Bodenblechs und des vorderen rechten Kabelclips am rechten Chassisträger



**CHASSISPLASTIKBEUTEL**

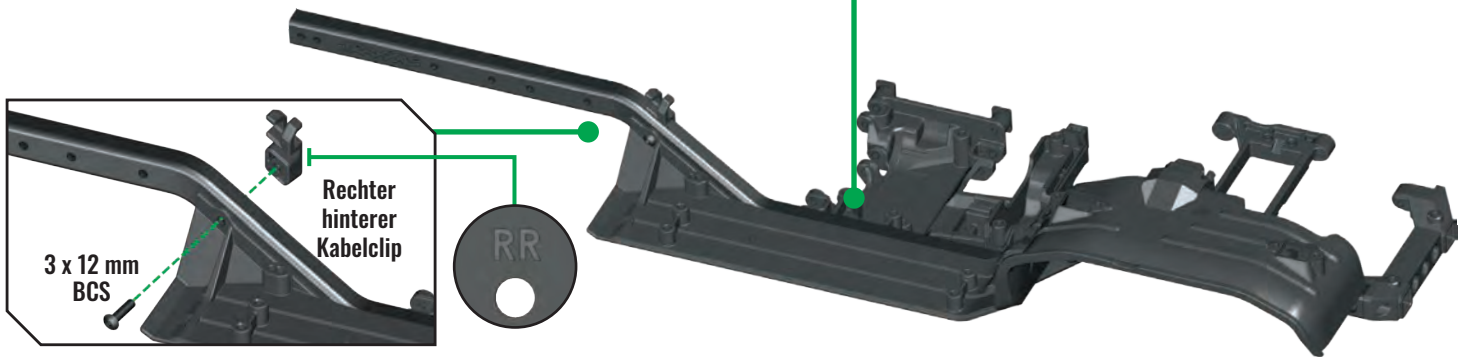
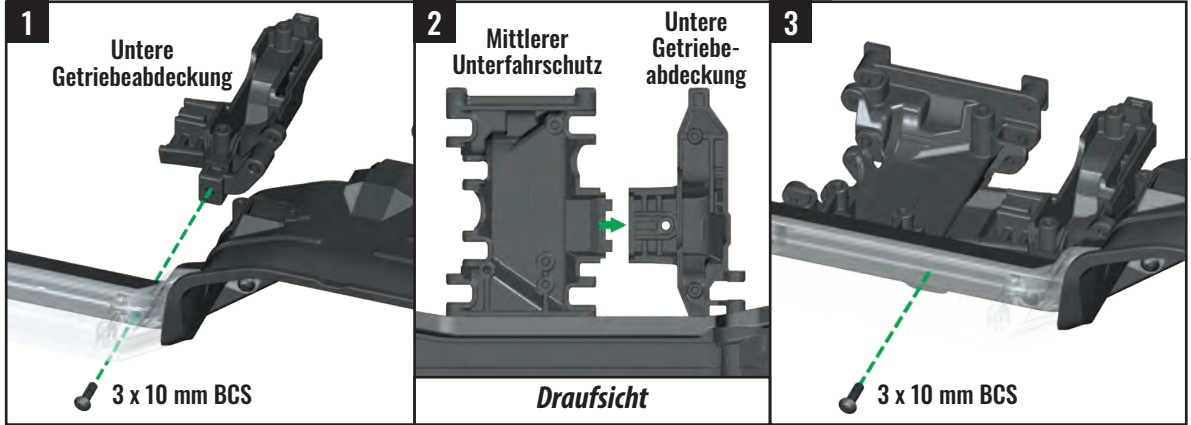
**E3. Montage der vorderen unteren Getriebeabdeckung und des mittleren Unterfahrschutzes am Chassisträger**

Untere Getriebeabdeckung  
 Mittlerer Unterfahrschutz  
 Rechter hinterer Kabelclip

3 x 10 mm BCS (2)



3 x 12 mm BCS



**CHASSISPLASTIKBEUTEL**

**E4. Montage der rechten hinteren Radabdeckung, des Dämpferquerträgers und des Querträgers des hinteren Stoßfängers am rechten Chassisträger**

Rechte hintere Radabdeckung

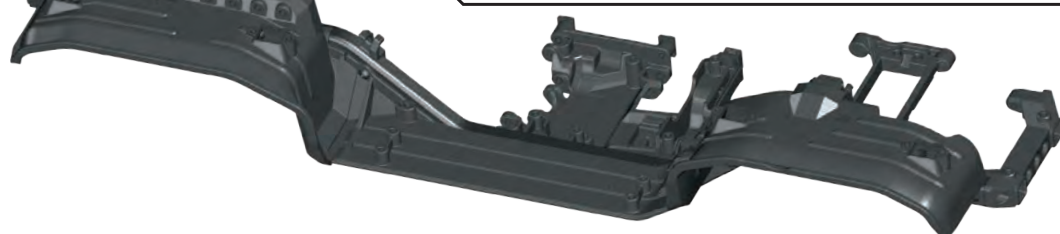
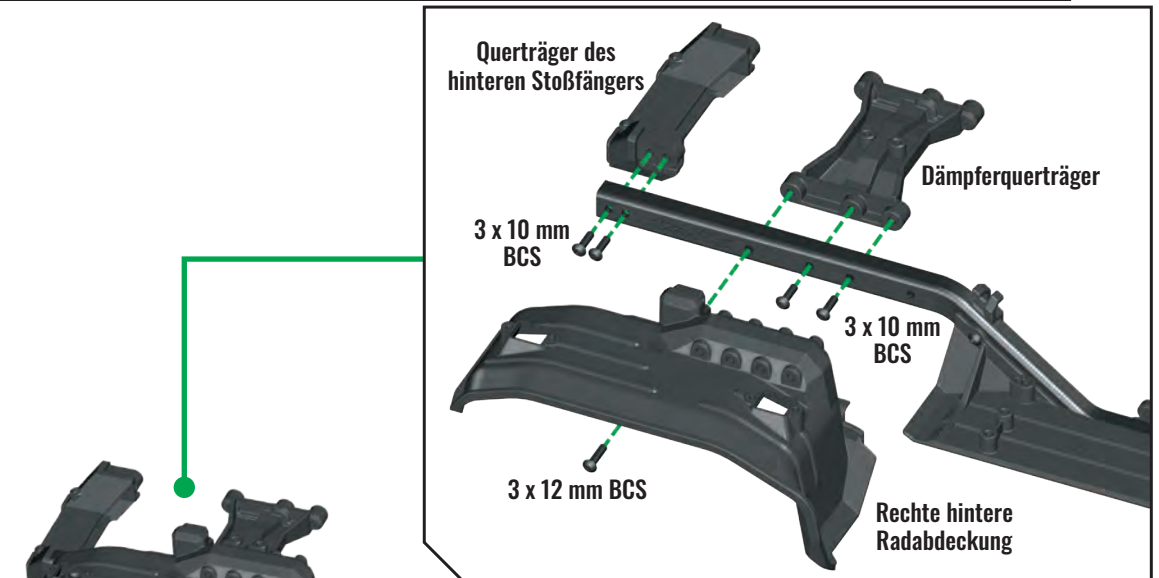
Dämpferquerträger

Querträger des hinteren Stoßfängers

3 x 10 mm BCS (4)



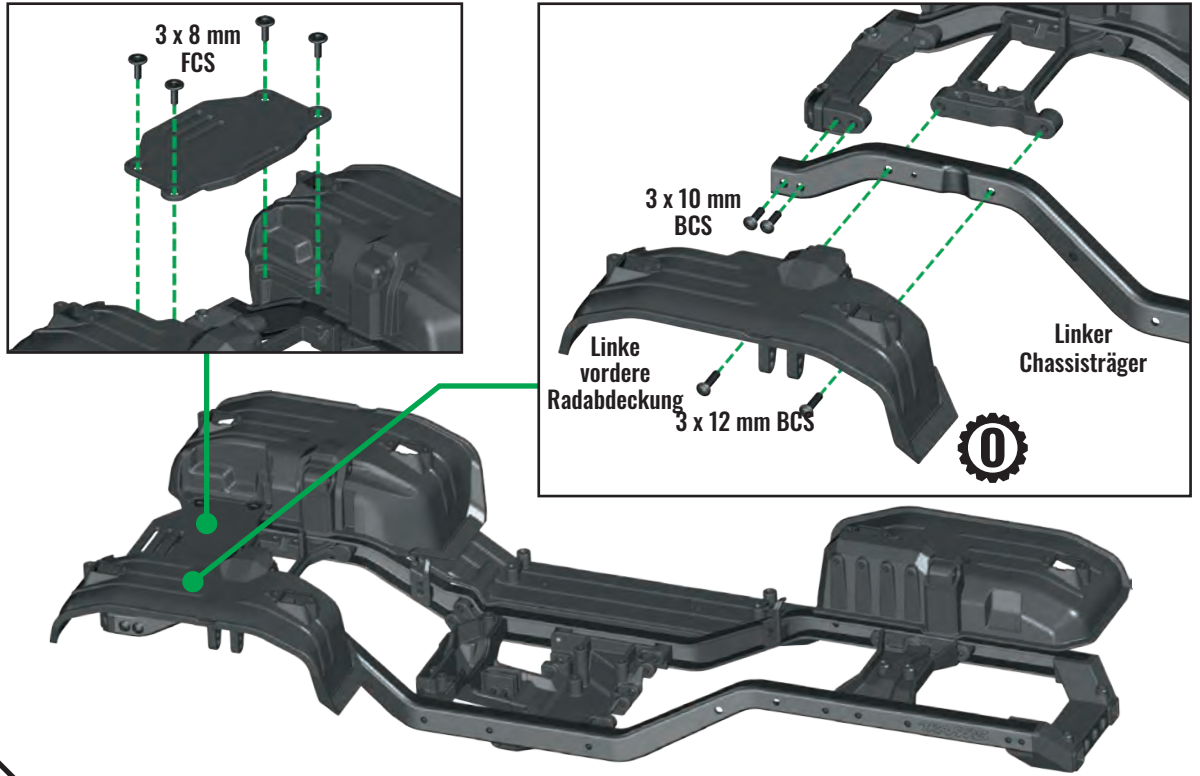
3 x 12 mm BCS



## CHASSISPLASTIKBEUTEL

### E5. Montage des linken Chassisträger und der linken vorderen Radabdeckung am rechten Chassisträger

- Linker Chassisträger
- Linke vordere Radabdeckung
- Vordere Batterieplatte
- 3 x 10 mm BCS (2)
- 3 x 12 mm BCS (2)
- 3 x 8 mm FCS (4)

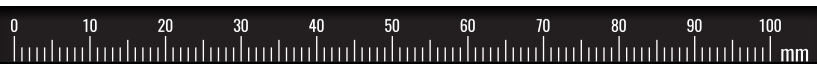
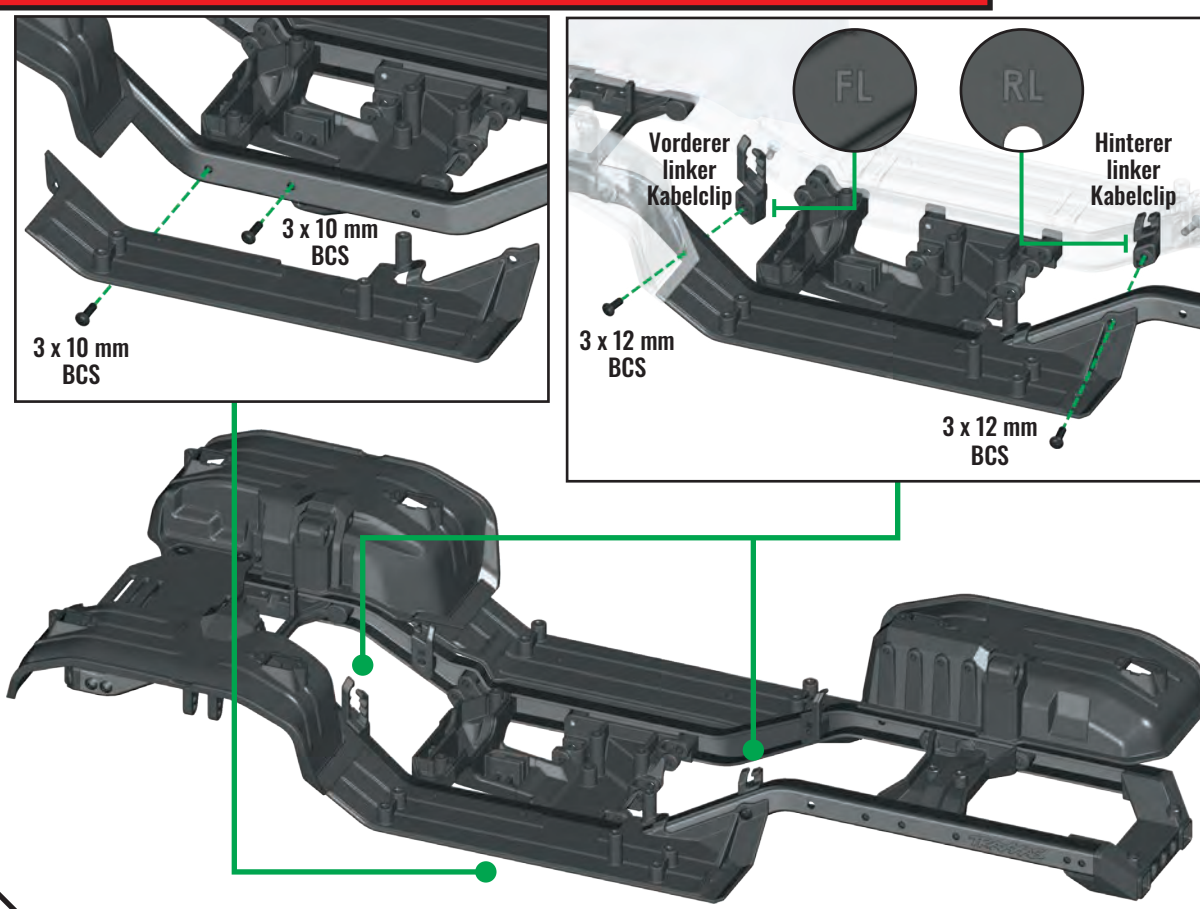


- ### ZUBEHÖR
- Optionales Teilnr. 8216 Stoßdämpferdome

## CHASSISPLASTIKBEUTEL

### E6. Montage des linken Bodenblechs, des linken hinteren und des linken vorderen Kabelclips am linken Chassisträger

- Linkes Chassisbodenblech
- Hinterer linker Kabelclip
- Vorderer linker Kabelclip
- 3 x 10 mm BCS (2)
- 3 x 12 mm BCS (2)



## CHASSISPLASTIKBEUTEL

Linke hintere Radabdeckung

Bodenlichtabdeckungen (8)

2,5 x 6 mm CS (10)



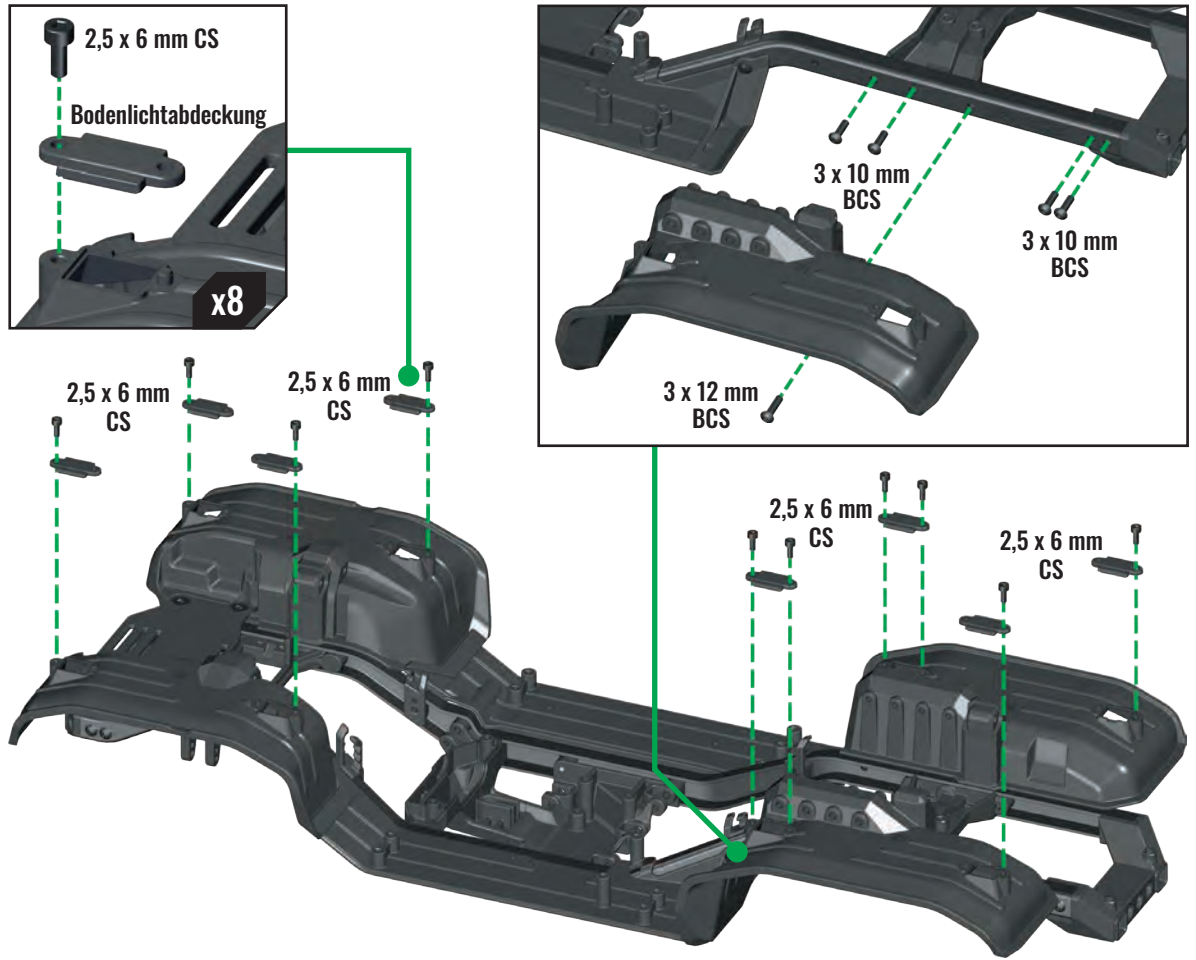
3 x 10 mm BCS (4)



3 x 12 mm BCS



### E7. Montage der linken hinteren Radabdeckung am rechten Chassisträger und Installation der Bodenlichtabdeckung an den Radabdeckungen

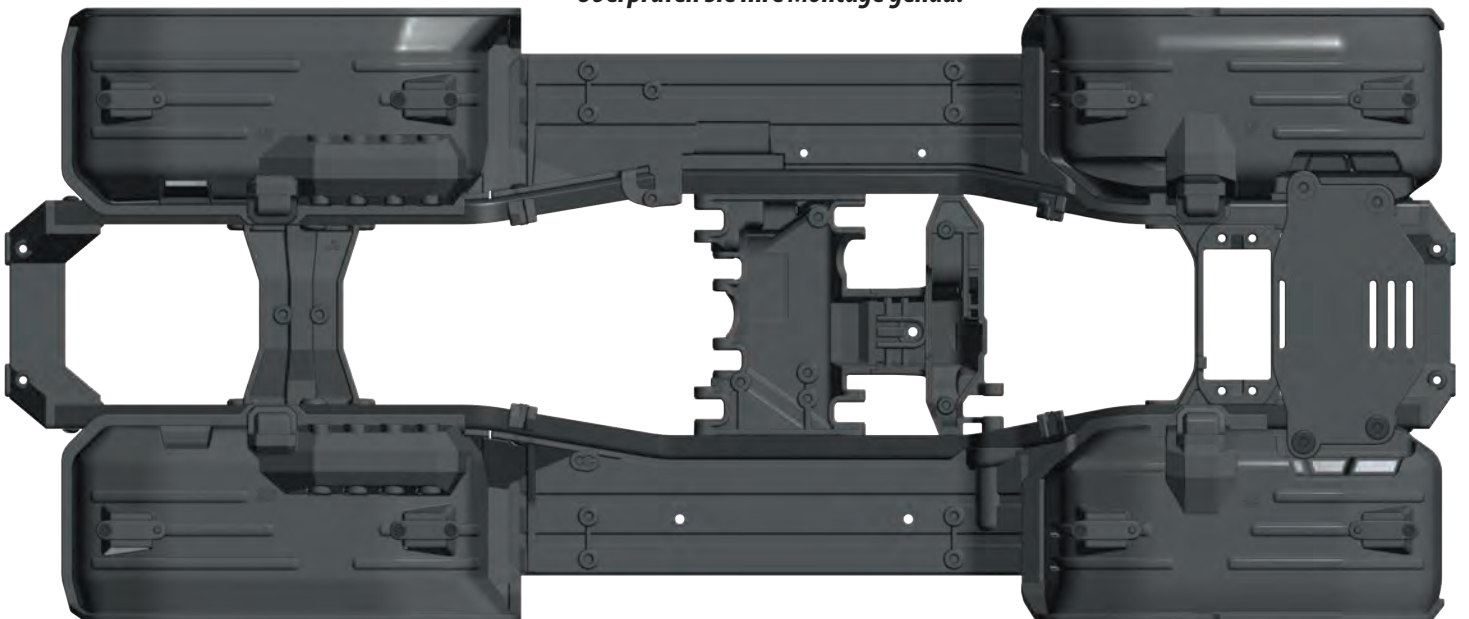


## ZUBEHÖR

 Optionales Teilennr. 8026 Bodenlicht-Kit

## Fertige Chassismontage

Überprüfen Sie Ihre Montage genau.

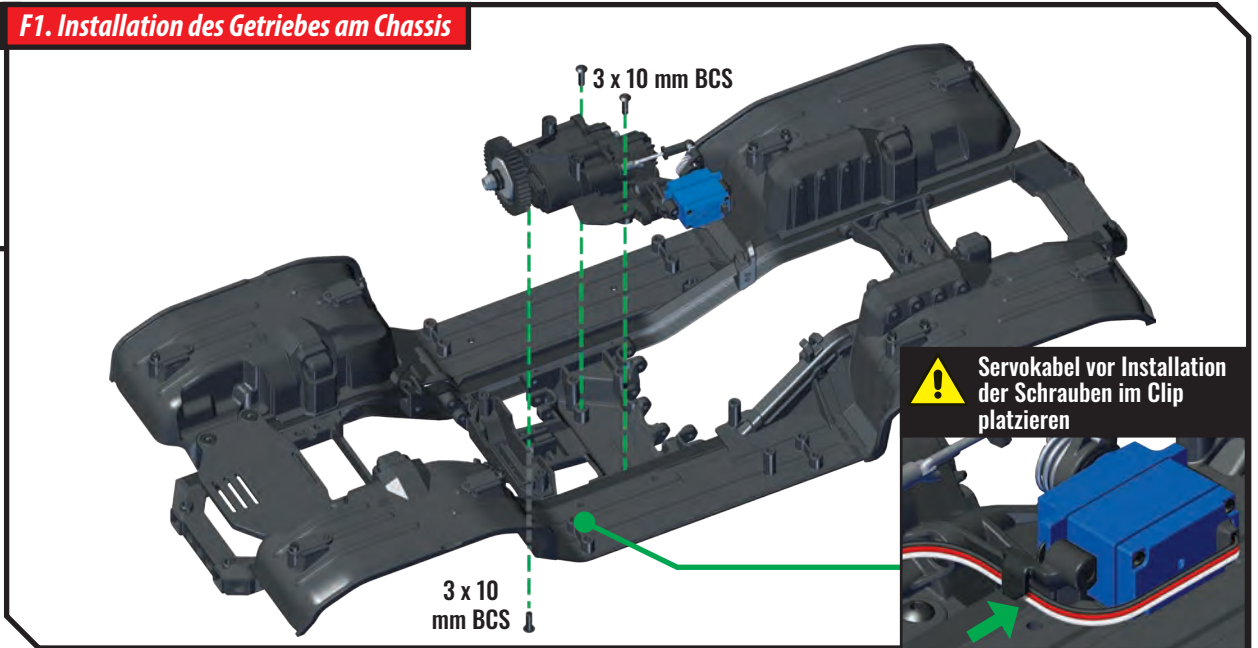


## CHASSISPLASTIKBEUTEL F1. Installation des Getriebes am Chassis

Chassis

Getriebe

3 x 10 mm BCS (3)



## ELEKTRONIKBEUTEL F2. Installation des Motors am Chassis

Obere Getriebeabdeckung

Titan 550 Motor

Motorhalterungsplatte

Ritzel, 11 Zähne



3 x 8 mm CS (2)



3 x 4 mm GS



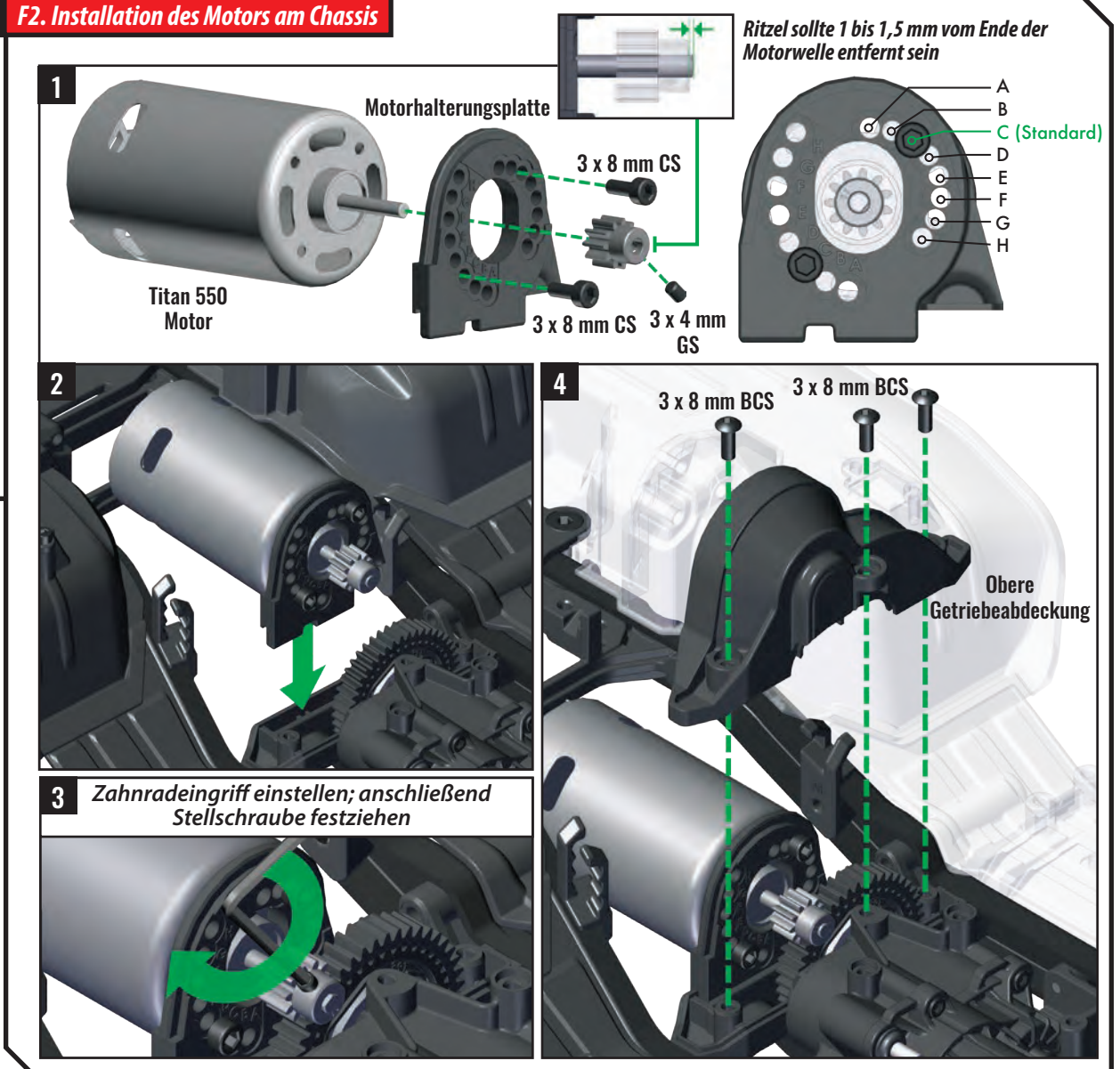
3 x 8 mm BCS (3)



Schraubenpositionen

Zahnrad

Ritzel	Zahnrad	
	39	45
9	x	A
10	x	B
11	x	C
12	x	D
13	x	E
14	x	F
15	A	G
16	B	H
17	C	x
18	D	x
19	E	x
20	F	x
21	G	x
22	H	x

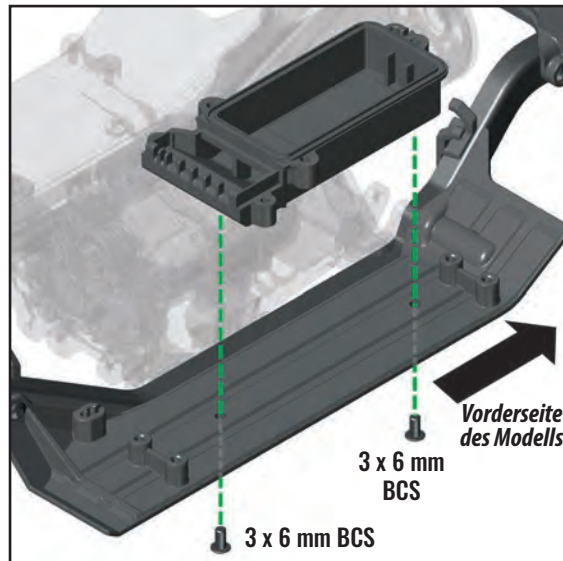


## ELEKTRONIKBEUTEL

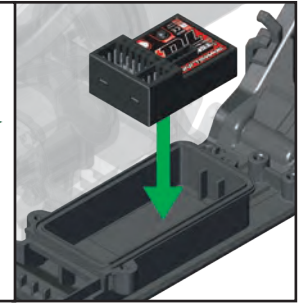
Untere Empfänger-Box  
TQi 2,4GHz Empfänger  
Empfänger-Schaumstoffband  
3 x 6 mm BCS (2)



### F3. Installation der unteren Empfänger-Box am Chassis



Empfänger-Schaumstoffband



Auf flachem Teil der Oberfläche platzieren  
(Ausrichtung beachten)

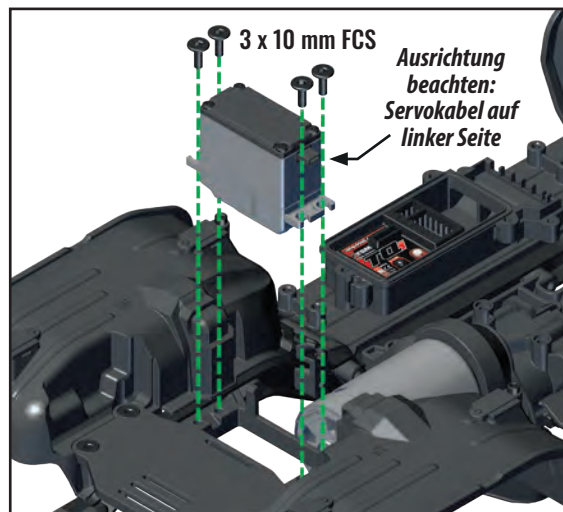


## ELEKTRONIKBEUTEL

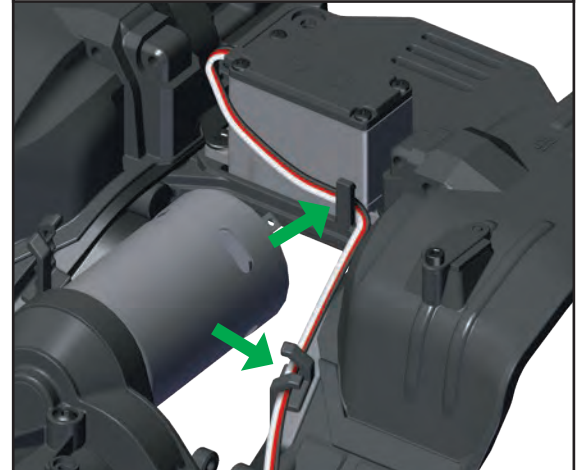
2075 Servo  
3 x 10 mm FCS (4)



### F4. Installation des Lenkservos am Chassis



Drähte in Aufnahme an Servohalterung befestigen und Chassisträger in Richtung Empfänger-Box

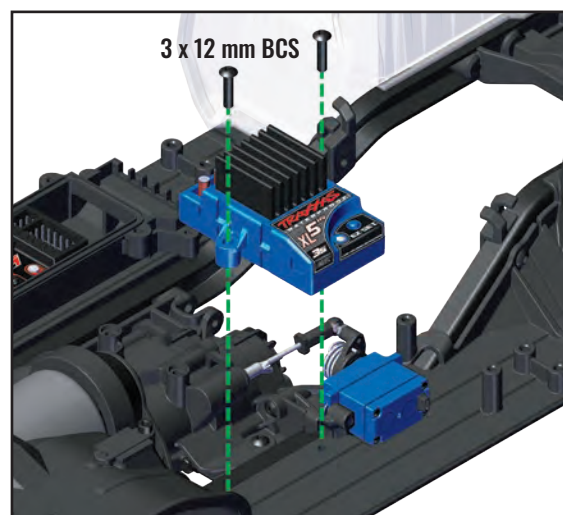


## ELEKTRONIKBEUTEL

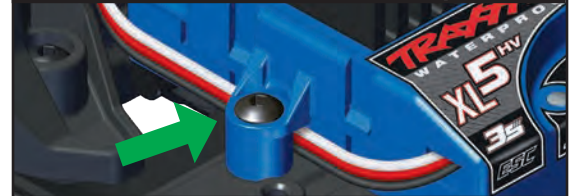
XL-5 HV Elektronischer  
Geschwindigkeitsregler (ESC)  
3 x 12 mm BCS (2)



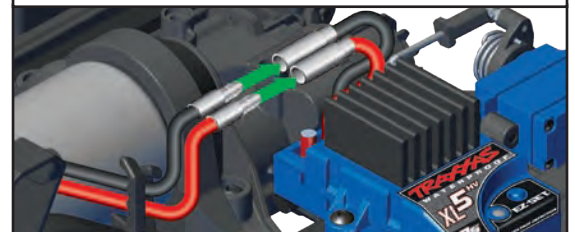
### F5. Installation des elektronischen Geschwindigkeitsreglers am Chassis



⚠ ESC-Kabel vor Installation der Kabel unter Schraubenaufnahme platzieren



Rundstecker vom Motor am ESC einstecken



**ELEKTRONIKBEUTEL**

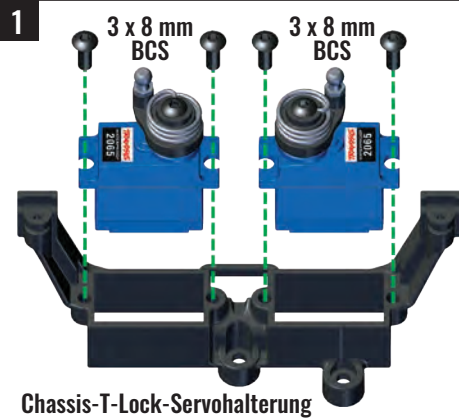
Chassis-T-Lock-Servohalterung

2065 Servo (2)

3 x 8 mm BCS (6)



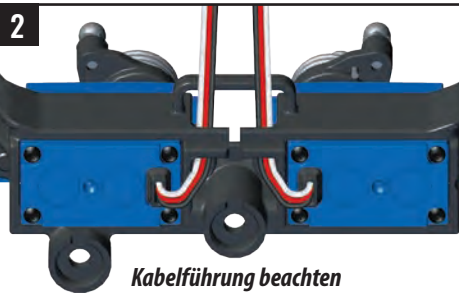
**F6. Installation des T-Lock-Servos am Chassis**



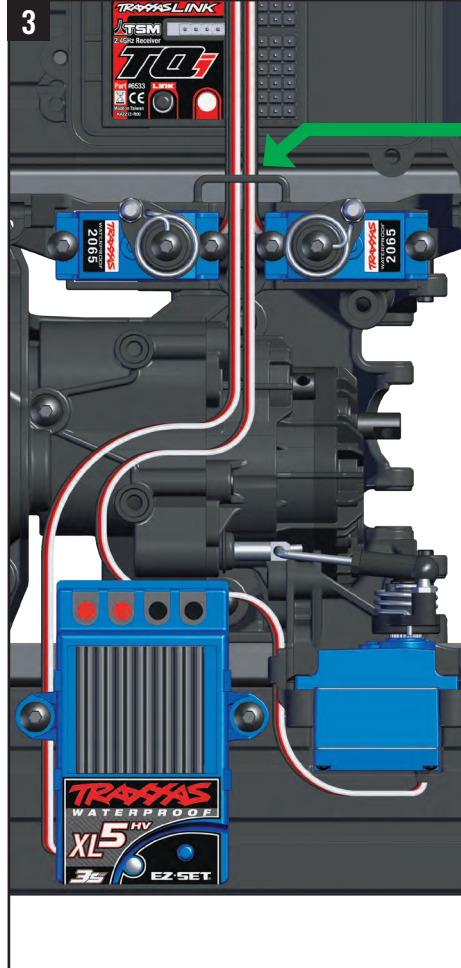
Chassis-T-Lock-Servohalterung



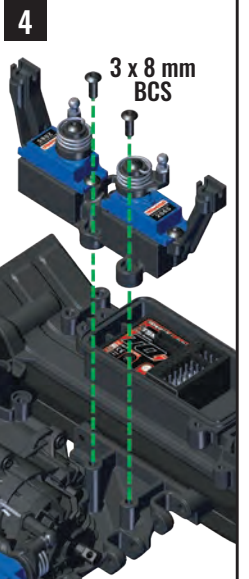
Orientierung des Servoarms beachten  
Kugelhkopfhaltungen müssen auf derselben Seite sein wie die obere Schlaufe der Servohalterung.



Kabelführung beachten



**!** Vor der Installation der Halterung am Chassis das Kabel vom ESC und Schaltservo durch die obere Schlaufe der T-Lock-Servohalterung führen.



4

**ELEKTRONIKBEUTEL**

Empfänger-Schaumstoffdichtung

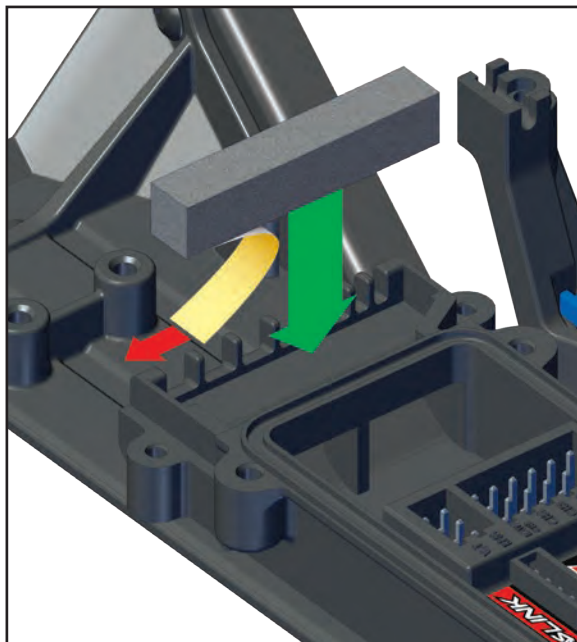
Antennenrohr

Antennenkappe

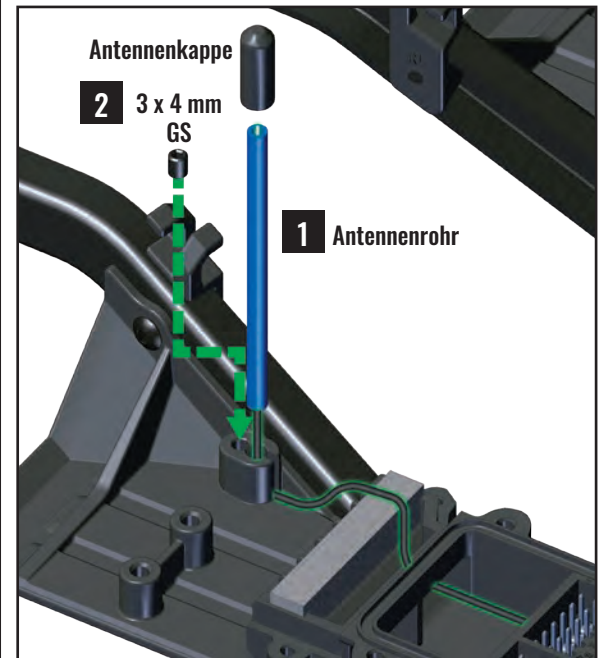
3 x 4 mm GS



**F7. Installation des Empfänger-Schaumstoffbands**



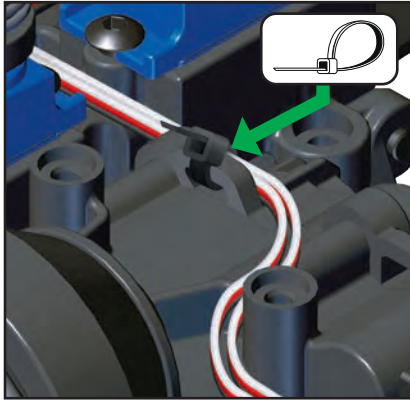
**F8. Installation der Antenne des Empfängers am rechten Bodenblech**



## ELEKTRONIKBEUTEL

### F9. Installation der Kabel an der Empfänger-Box

Kabelbinder

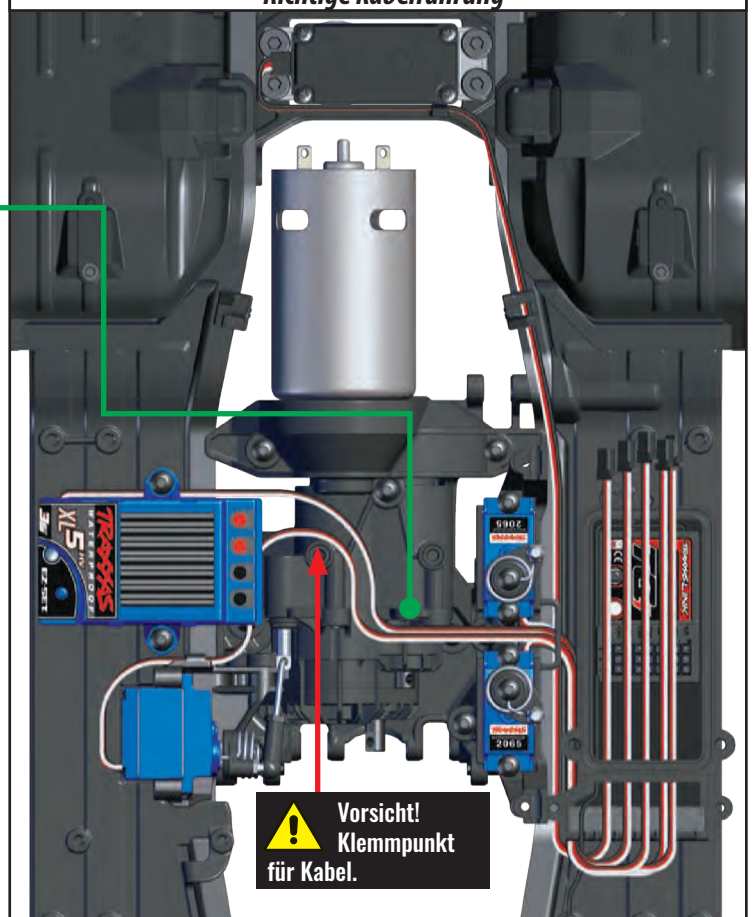


Überschüssiges Kabel in Empfänger-Box verstauen



BATT/CH5	Hinterer T-Lock Servo
CH4	Vorderer T-Lock-Servo
CH3	Schalt servo
CH2	Elektronischer Geschwindigkeitsregler
CH1	Lenkservo

Richtige Kabelführung



**!** Vorsicht! Klemmpunkt für Kabel.

## ELEKTRONIKBEUTEL

### F10. Empfänger-Box wasserdicht versiegeln

2,5 x 8 mm CS (2)



3 x 8 mm BCS (3)



Empfänger-Box-Abdeckung

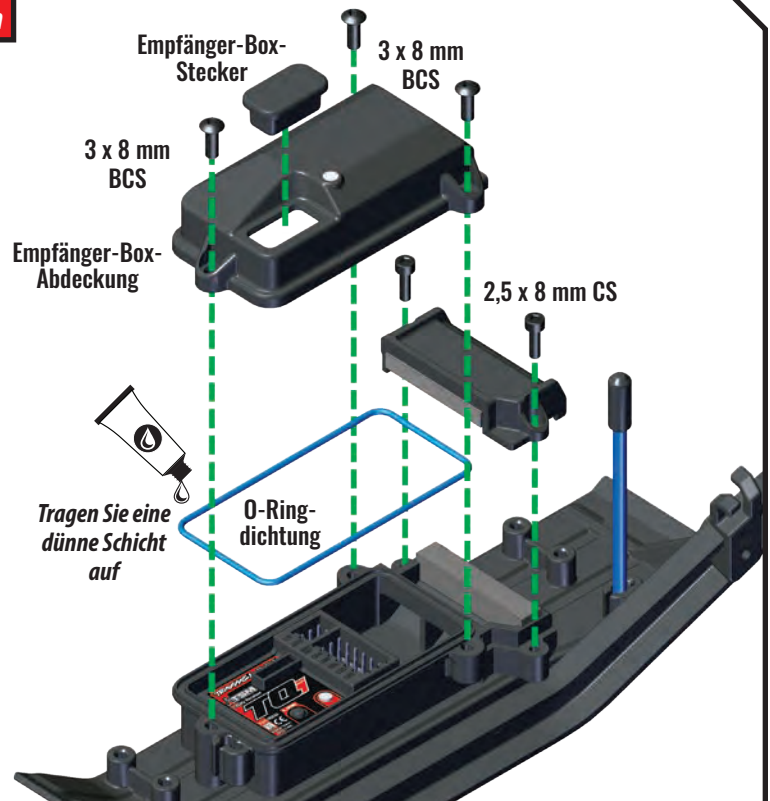
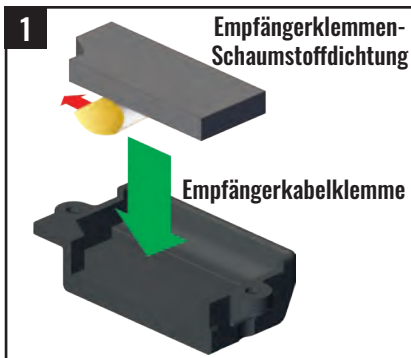
Empfänger-Box-Stecker

O-Ringdichtung

Empfängerkabelklemme

Empfängerklemmen-Schaumstoffdichtung

Silikonfett

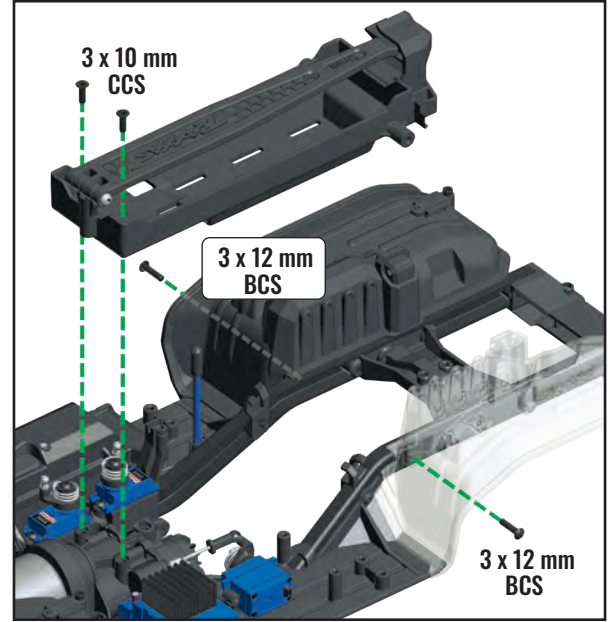
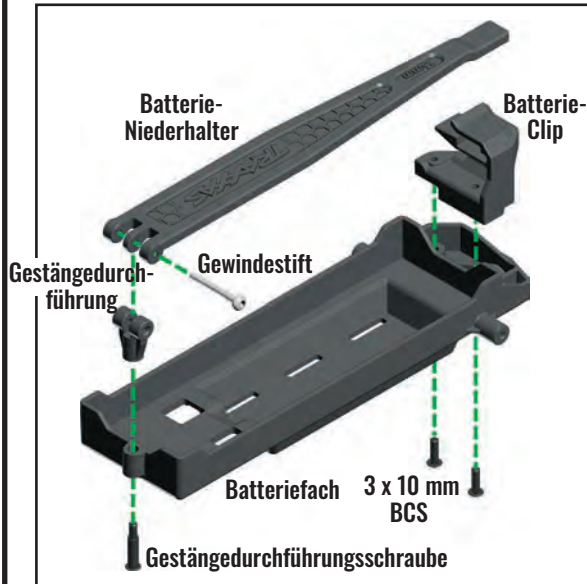




## CHASSISPLASTIKBEUTEL

### F11. Montage und Installation des Batteriefachs

- Batteriefach
- Batterie-Niederhalter
- Gestängedurchführung
- Batterie-Clip
- 3 x 10 mm BCS (2)
- 3 x 12 mm BCS (2)
- Gestängedurchführungsschraube
- Batterieniederhalte-schraubstift
- 3 x 10 mm CCS (2)



## ELEKTRONIKBEUTEL

### F12. Lenkservo zentrieren

- Lenkservohorn
- 3 x 6 mm BCS



**5** Stecken Sie die Batterie aus und den Sender ausschalten

### F13. Servohorn am Lenkservo installieren



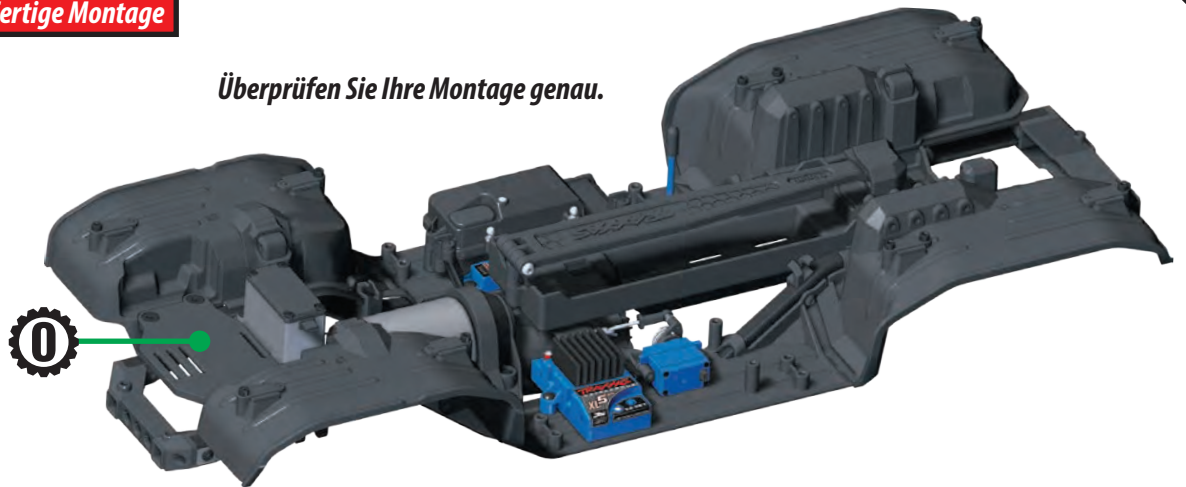
Ausrichtung beachten - Servohorn zeigt gerade nach vornehead

## ZUBEHÖR

### Fertige Montage

- 0** Optionales Teilern.
- Das vordere Fach kann für kleine Batterien verwendet werden, um das Gewicht über die vordere Achse zu bringen.
- 2925X NiMH
- 2820X 2S LiPo
- 2823X 3S LiPo
- Mit Haken und Schlaufenband (Teilernr. 8222) sichern.

Überprüfen Sie Ihre Montage genau.

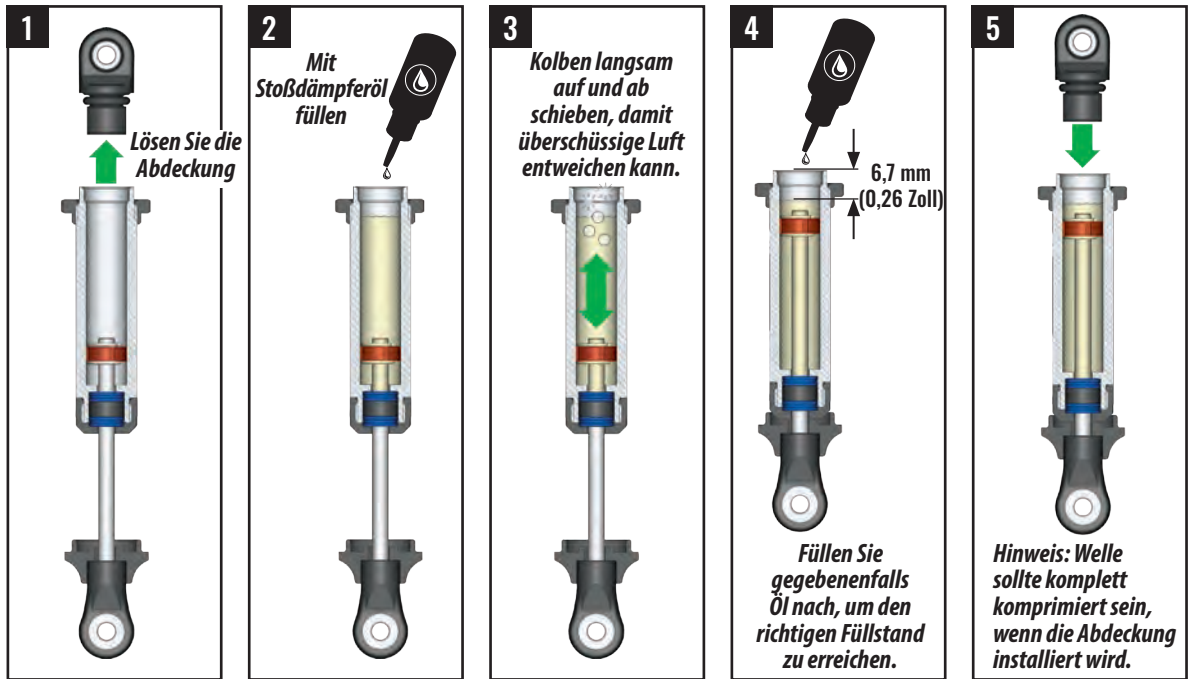


## DÄMPFERTASCHE

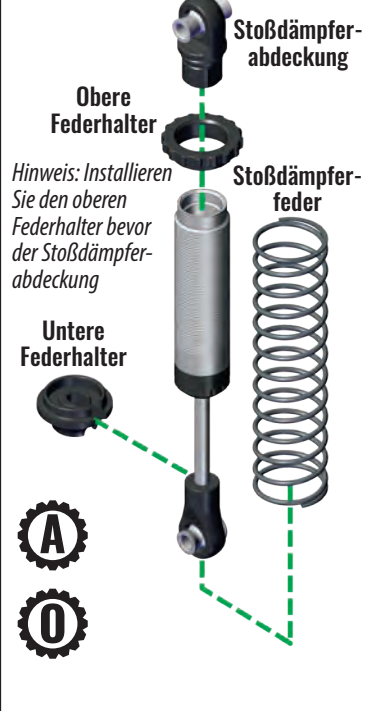
- Stoßdämpfern
- Silikon-Stoßdämpferöl
- Vordere Stoßdämpferfedern
- Hintere Stoßdämpferfedern
- Obere Federhalter
- Untere Federhalter

## G1. Montage der GTS-Stoßdämpfer

x4

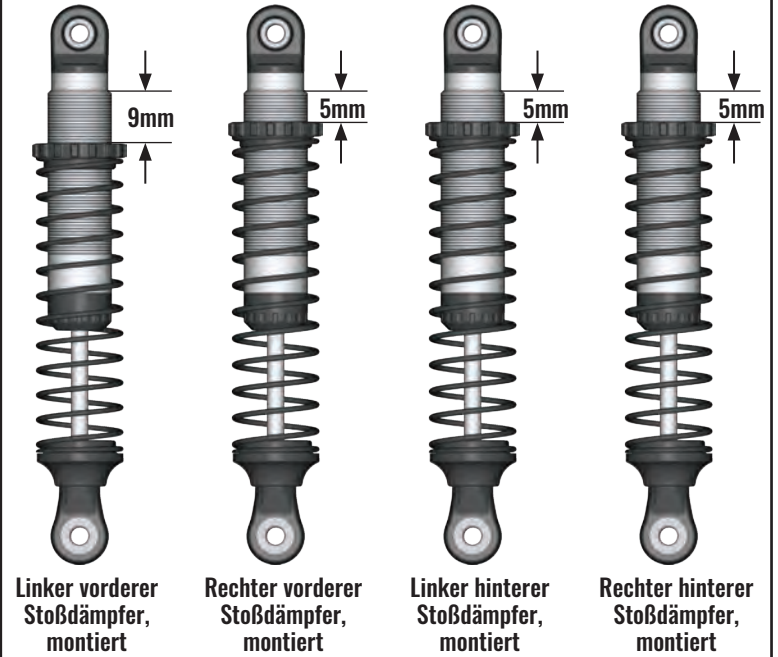


### Explosionszeichnung GTS Stoßdämpfer



Betätigen Sie den Stoßdämpfer, um sicherzustellen, dass die Welle vollständig zusammen gedrückt wird. Falls nicht, ist zu viel Öl eingefüllt.

Empfohlene Einstellungen der Federvorspannung (kann eine Feineinstellung nach Installation der Karosserie erfordern)



## ZUBEHÖR

- O** Optionales Teilernr. 8140 Höherlegungs-Kit
- 8140R Höherlegungs-Kit
- 8140X Höherlegungs-Kit
- O** Optionales Teilernr. 8042 Federn (0.22)
- 8043 Federn (0.30)
- 8044 Federn (0.39)
- 8045 Federn (0.61)
- A** Aluminiumzubehörteil 8260A Stoßdämpfer (blau eloxiert)
- 8260G Stoßdämpfer (grün eloxiert)
- 8260R Stoßdämpfer (rot eloxiert)
- 8260X Stoßdämpfer (hart eloxiert)

# G. INSTALLATION DER AUFHÄNGUNG UND DES ANTRIEBSSTRANGS

## AUFHÄNGUNGS-VERBINDUNGSTASCHE

3 x 27 mm BCS (2)



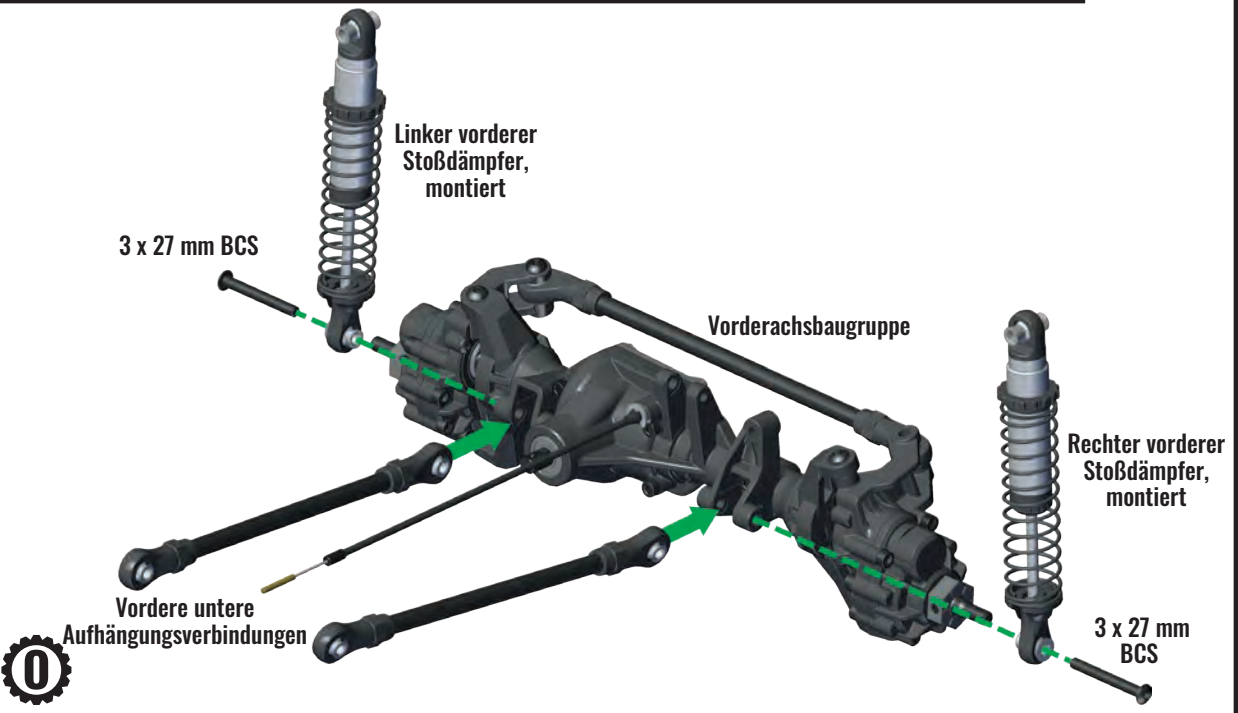
Vordere untere Aufhängungsverbindung

## ZUBEHÖR

- ① Optionales Teilernr. 8140 Höherlegungs-Kit  
8140R Höherlegungs-Kit  
8140X Höherlegungs-Kit

- ① Optionales Teilernr. 8274 Hohlkugel-Set

### G2. Vordere Stoßdämpfer und vordere untere Aufhängungsverbindungen an Vorderachse anbringen



## AUFHÄNGUNGS-VERBINDUNGSTASCHE

3 x 15 mm BCS (2)



3 x 23 mm BCS



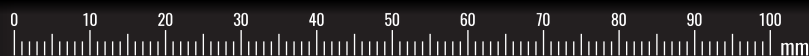
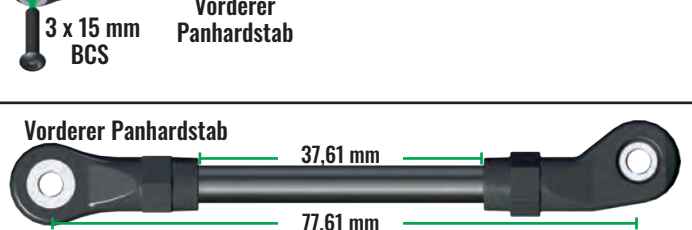
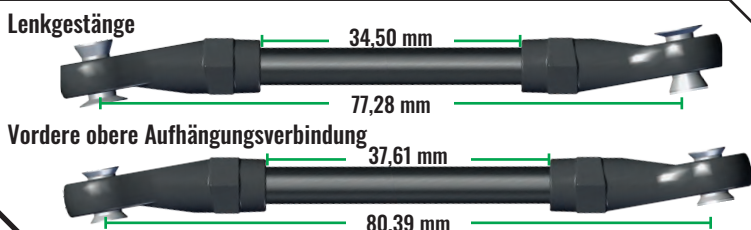
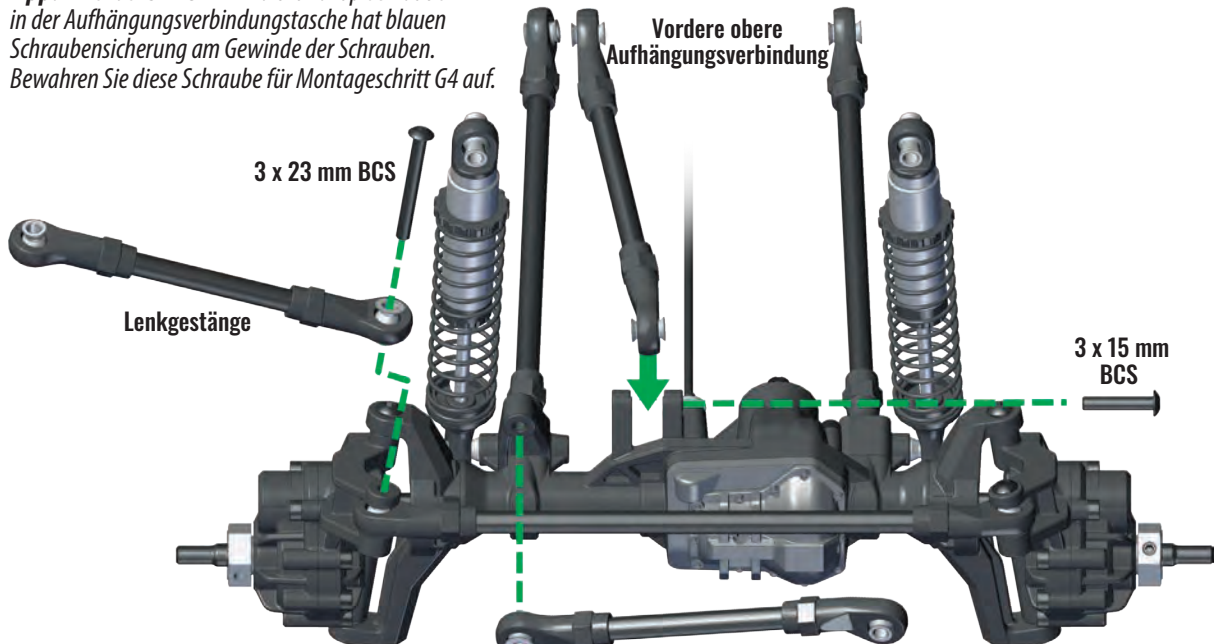
Lenkgestänge

Vorderer Panhardstab

Vordere obere Aufhängungsverbindung

### G3. Lenkgestänge, Panhardstab und vordere untere Aufhängungsverbindung an Vorderachse anbringen

**Tipp:** Einer der 3 x 15 mm-Halbrundkopfschrauben in der Aufhängungsverbindungstasche hat blauen Schraubensicherung am Gewinde der Schrauben. Bewahren Sie diese Schraube für Montageschritt G4 auf.



# G. INSTALLATION DER AUFHÄNGUNG UND DES ANTRIEBSSTRANGS

## AUFHÄNGUNGS- VERBINDUNGSTASCHE

3 x 15 mm BCS  
mit Schraubensicherung (1)



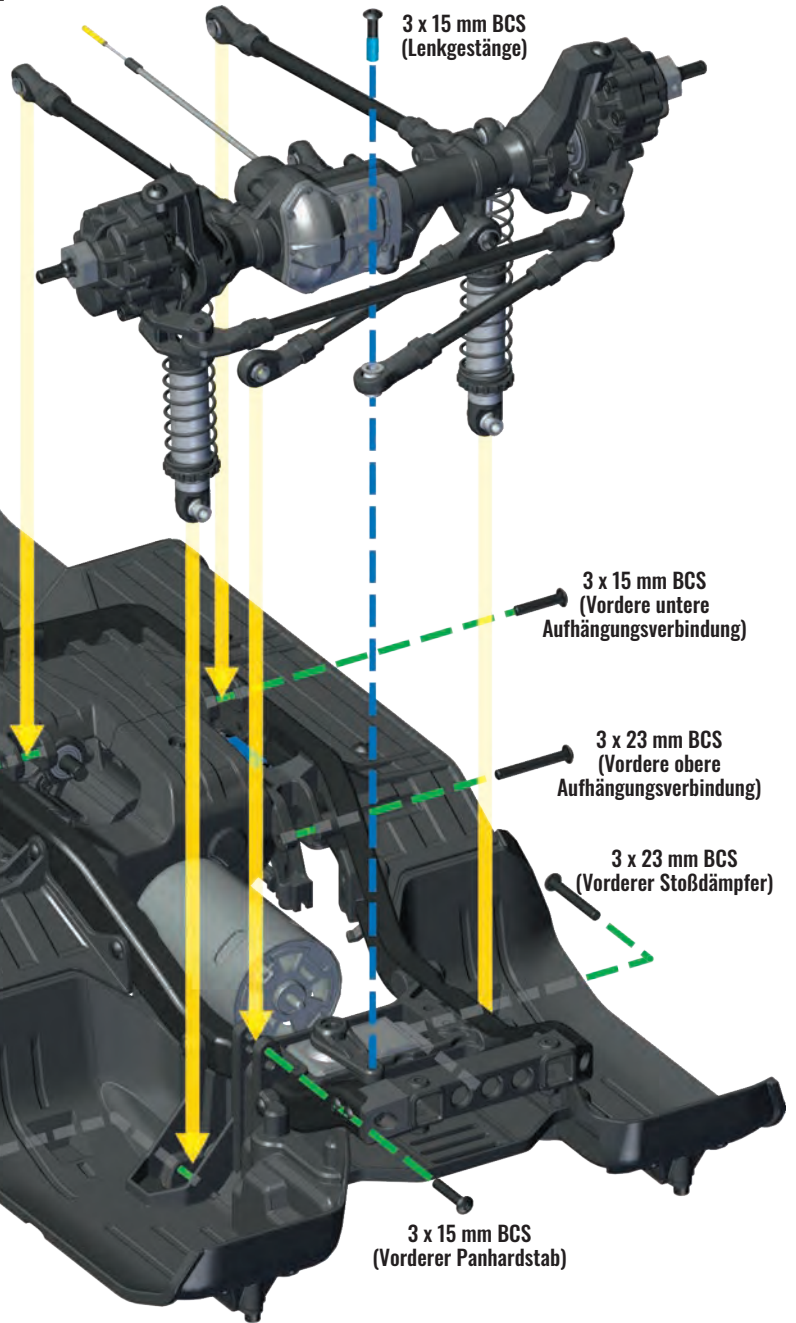
3 x 15 mm BCS (3)



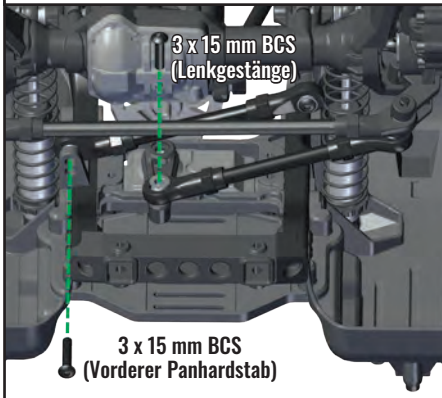
3 x 23 mm BCS (3)



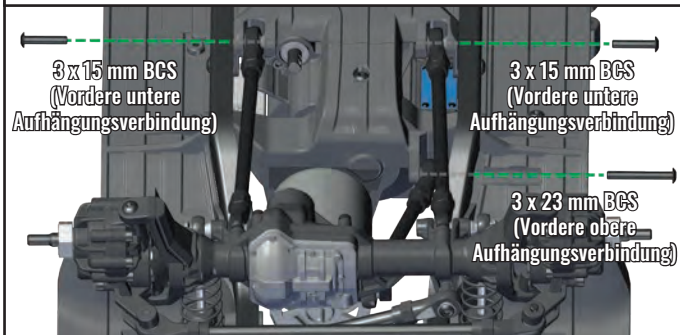
## G4. Vorderachse an Chassis anbringen



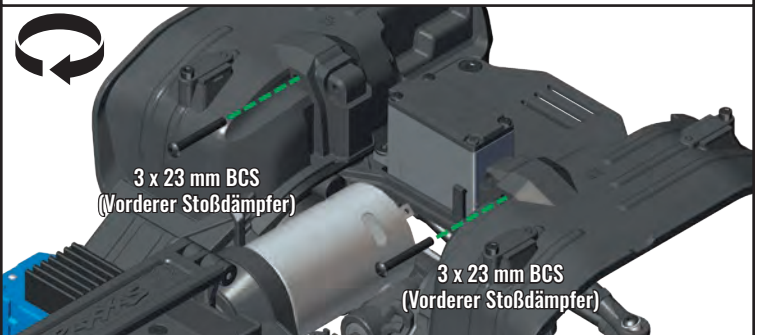
### Vorderen Panhardstab an Chassis anbringen und Lenkgestänge mit Lenkservo verbinden



### Obere und untere Aufhängungsverbindungen am Chassis anbringen



### Vorderer Stoßdämpfer an Radabdeckungen von oben am Chassis anbringen



# G. INSTALLATION DER AUFHÄNGUNG UND DES ANTRIEBSSTRANGS

## G5. Hintere Stoßdämpfer und hintere Aufhängungsverbindungen an Hinterachse anbringen

### AUFHÄNGUNGS- VERBINDUNGSTASCHE

3 x 27 mm BCS (2)

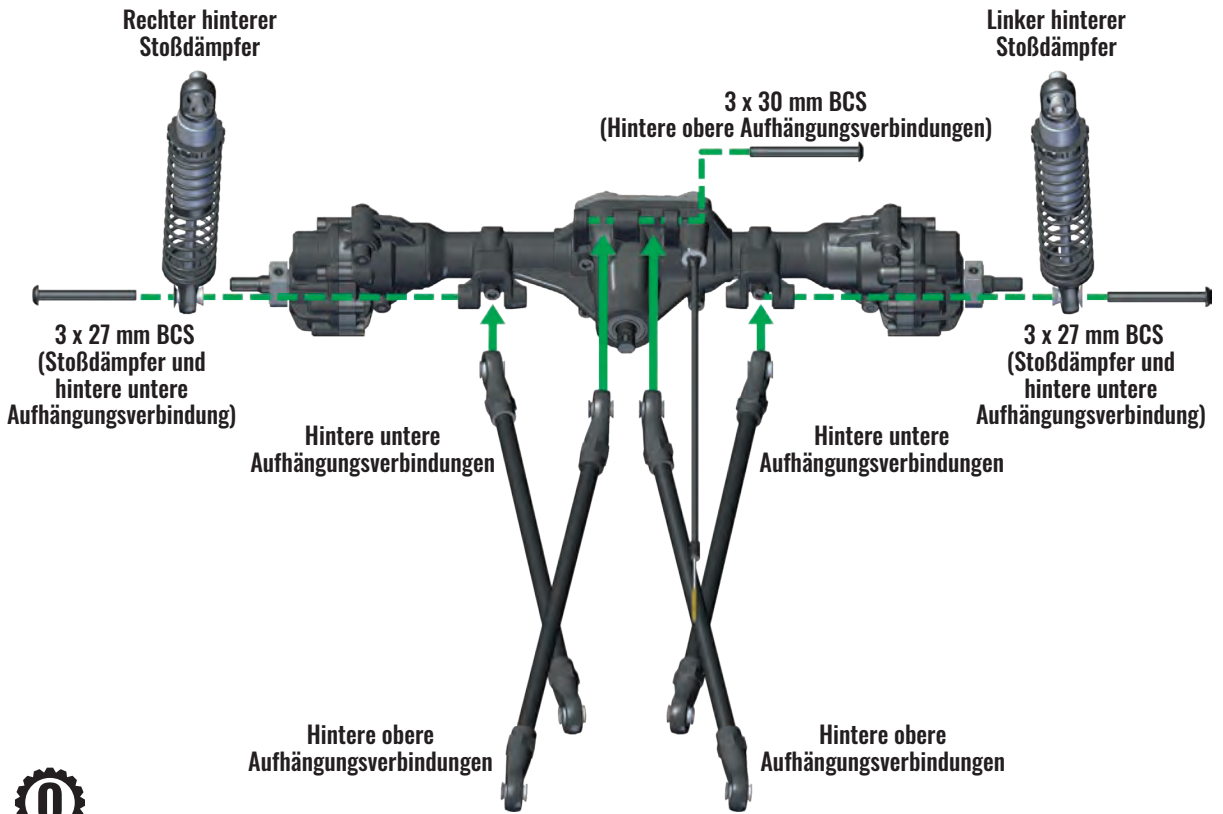


3 x 30 mm BCS



Hintere obere  
Aufhängungsverbindungen

Hintere untere  
Aufhängungsverbindungen

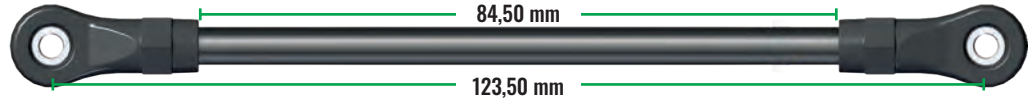


### ZUBEHÖR

- Optionales Teilernr. 8140 Höherlegungs-Kit
- 8140R Höherlegungs-Kit
- 8140X Höherlegungs-Kit

- Optionales Teilernr. 8274 Hohlkugel-Set

Hintere untere Aufhängungsverbindung



Hintere obere Aufhängungsverbindung



## AUFHÄNGUNGS- VERBINDUNGSTASCHE

3 x 15 mm BCS (2)



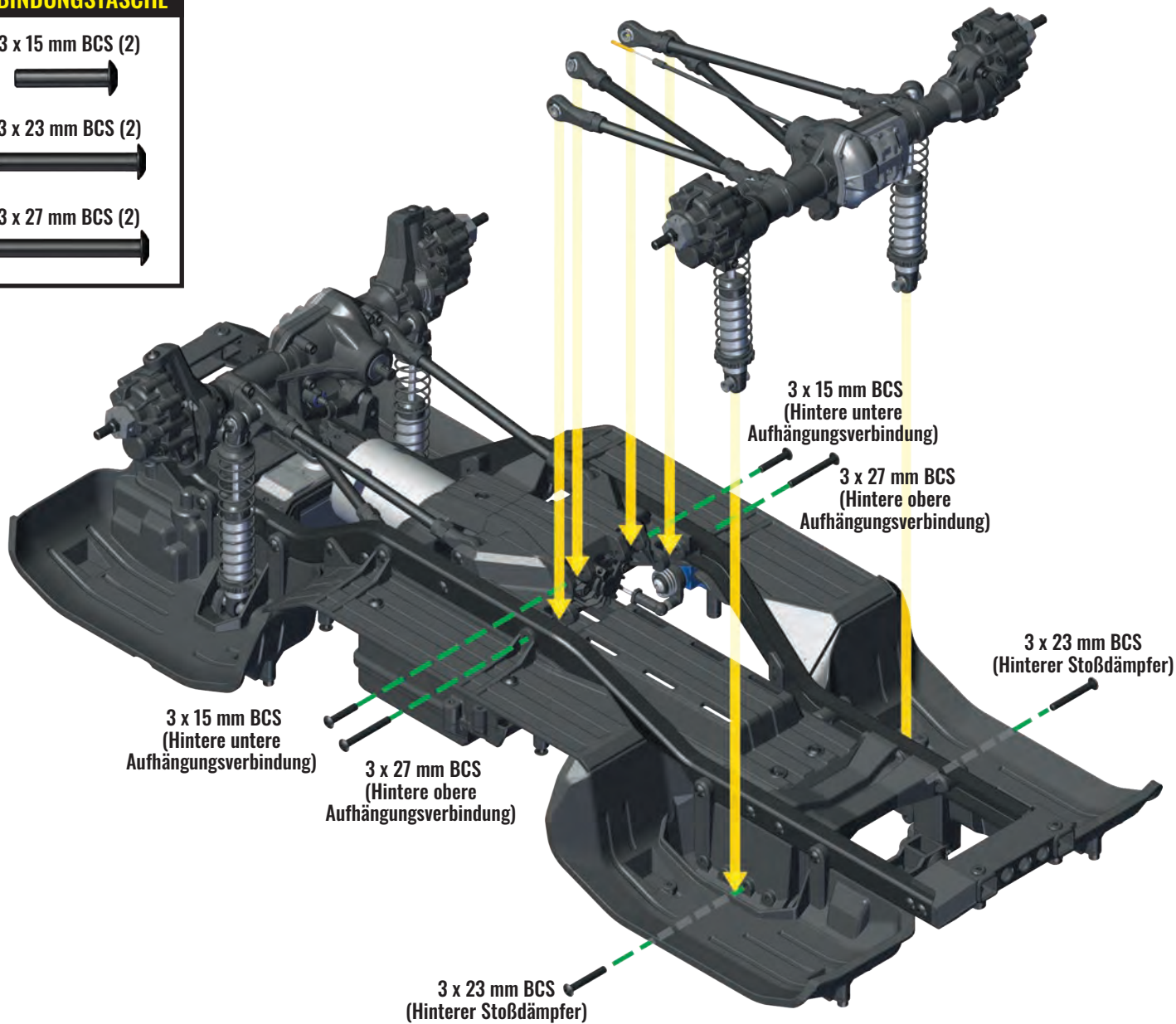
3 x 23 mm BCS (2)



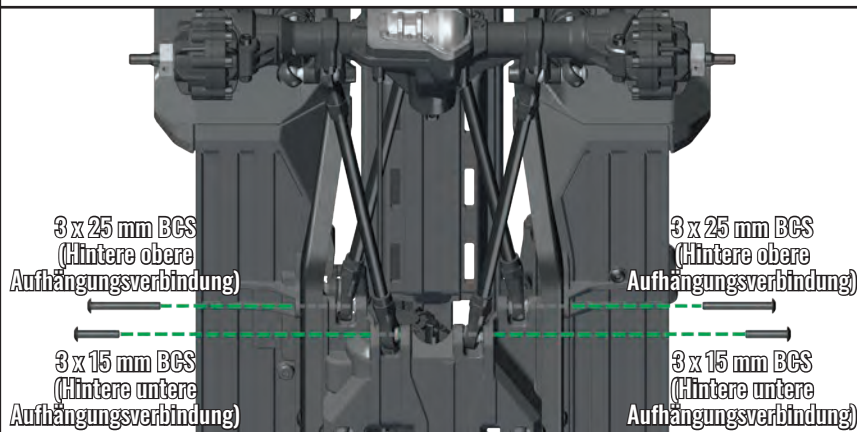
3 x 27 mm BCS (2)



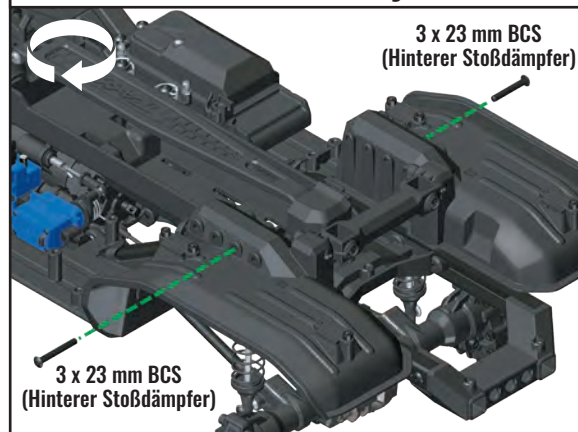
### G6. Hinterachse an Chassis anbringen



#### Obere und untere Aufhängungsverbindungen am Chassis anbringen



#### Hinterer Stoßdämpfer an Radabdeckungen von oben am Chassis anbringen



# G. INSTALLATION DER AUFHÄNGUNG UND DES ANTRIEBSSTRANGS

## AUFHÄNGUNGS- VERBINDUNGSTASCHE

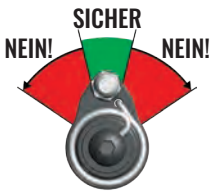
2,6 x 8 mm BCS (2)



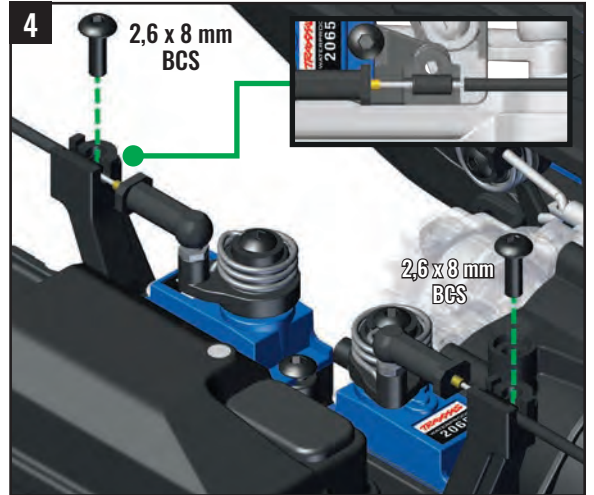
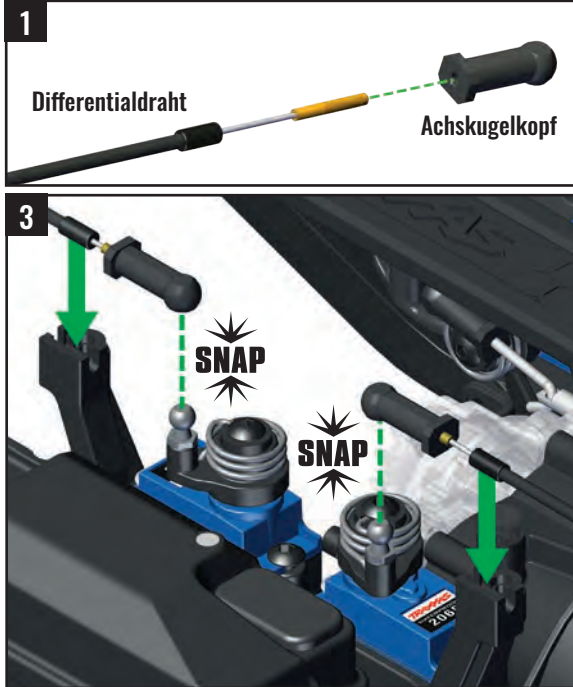
Achskugelkopf (2)



Es ist okay, das Horn leicht zu drehen, um die Kugel auszurichten. **Drehen Sie die Servowelle nicht von Hand.** Dies könnte den Servo beschädigen.



## G7. Kugelfanzen an Differentialsicherungsdrähten anbringen



## ANTRIEBS- STRANGSTASCHE

3 x 6 mm BCS (4)



CV-Kreuzstift (4)



Originalstift (4)



CV-Aufnahme (4)

CV-Kugel (4)

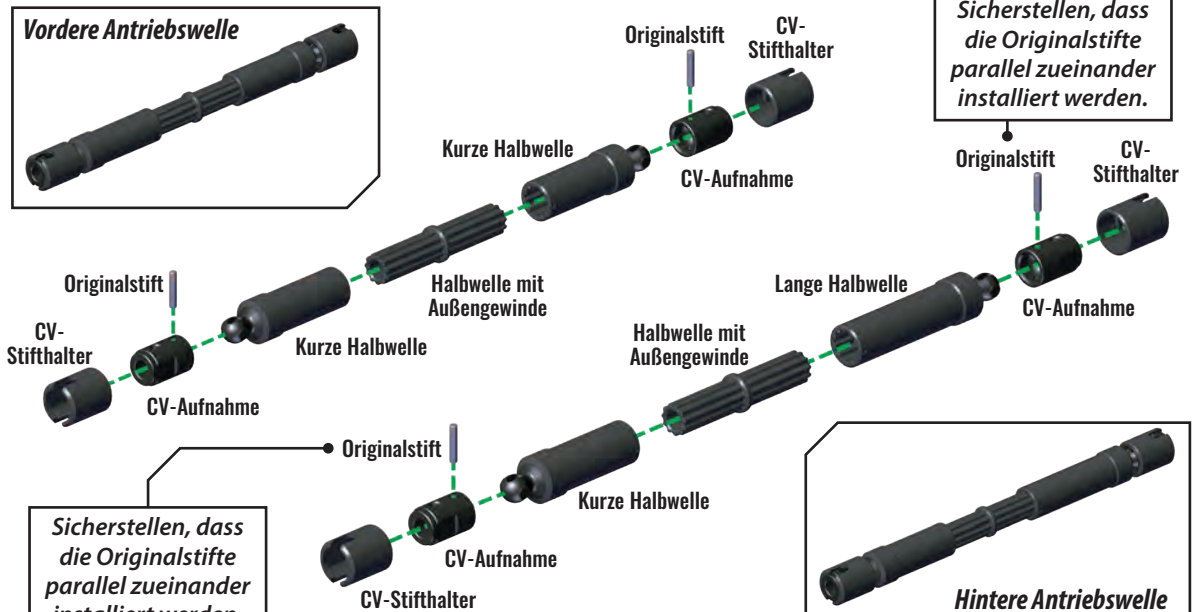
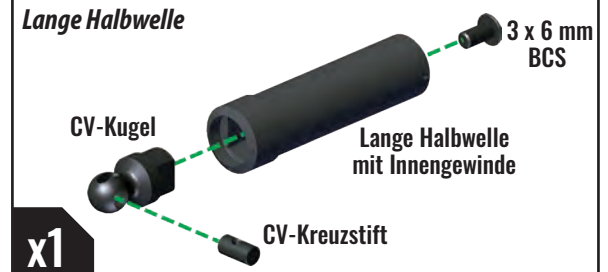
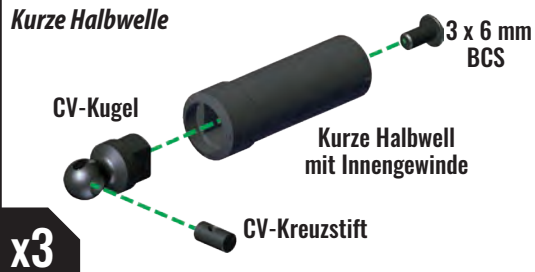
Kurze Halbwelle mit Innengewinde (3)

Lange Halbwelle mit Innengewinde

Halbwellen mit Außengewinde (2)

CV-Stifthalter (4)

## G8. Vordere und hintere Antriebswelle montieren



## ZUBEHÖR

- Optionales Teilennr. 8140 Höherlegungs-Kit
- 8140R Höherlegungs-Kit
- 8140X Höherlegungs-Kit



# G. INSTALLATION DER AUFHÄNGUNG UND DES ANTRIEBSSTRANGS

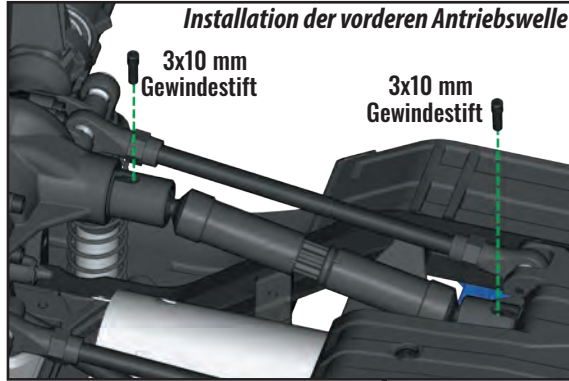
## ANTRIEBS-STRANGSTASCHE

3x10 mm Gewindestift (4)

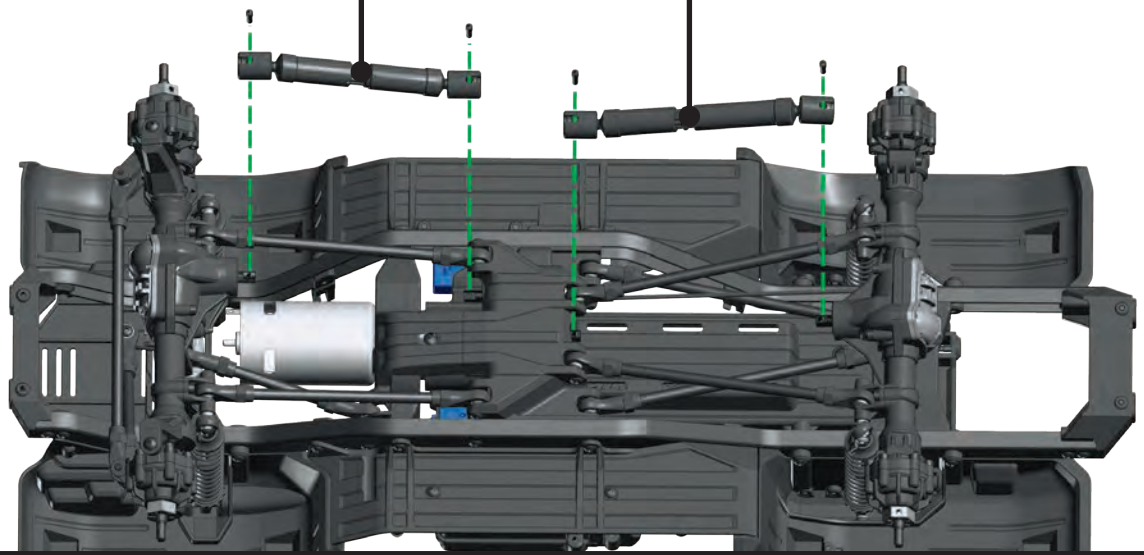
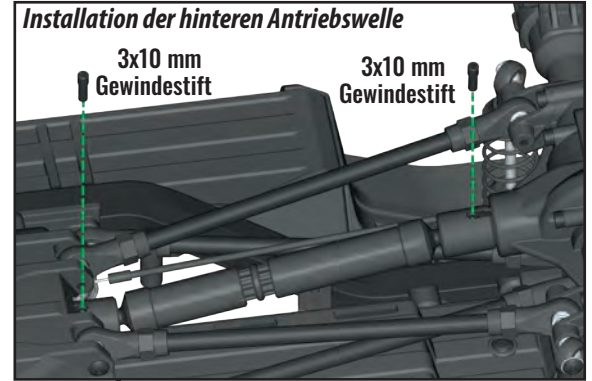


### G9. Vordere und hintere Antriebswelle montieren

#### Installation der vorderen Antriebswelle

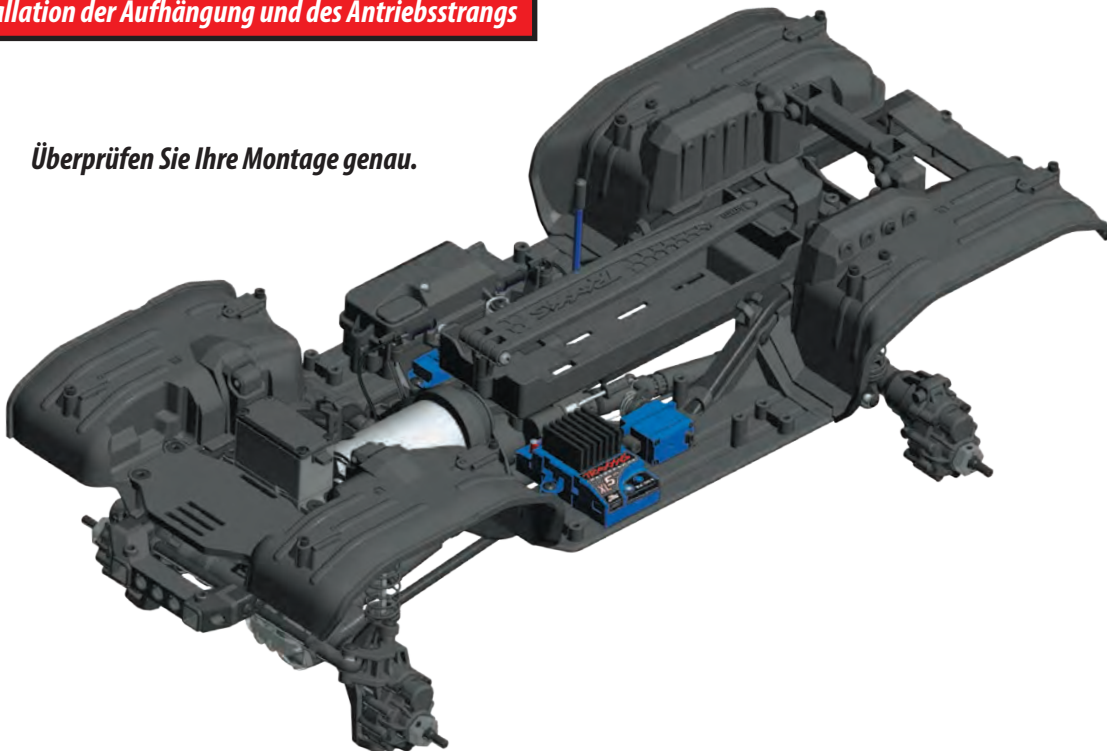


#### Installation der hinteren Antriebswelle



### Komplette Installation der Aufhängung und des Antriebsstrangs

Überprüfen Sie Ihre Montage genau.





# H. FINAL CHASSISMONTAGE

## AUFHÄNGUNGS- VERBINDUNGSTASCHE

M4 x 0,7 NL (4)



Räder (4)

Reifen mit  
Schaumstoffeinsätzen (4)

Traxxas Ultra  
Premium Reifenkleber  
(Teilenr. 6468 separat verkauft)

## H1. Räder und Reifen montieren und auf Vorder- und Hinterachse installieren

x2



x2



x4



*Kleben Sie die Reifen auf die Räder. Drücken Sie mit Ihrem Daumen die Seite des Reifens von der Felge weg. Wiederholen Sie dies an vier Punkten am Umfang des Rads. Drehen Sie das Rad um und wiederholen Sie die obigen Schritte an der Innenseite des Rads.*



*Beachten Sie die Laufrichtung bei der Installation der Reifen.*

M4 x 0,7 NL

## ZUBEHÖR



Optionales Teilennr.  
Rad- und Reifenoptionen  
verfügbar Siehe Teileliste.

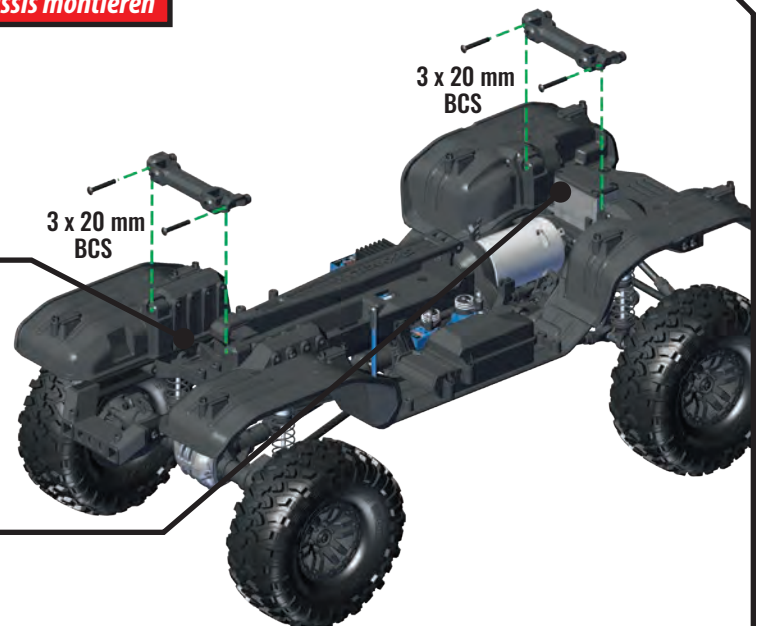
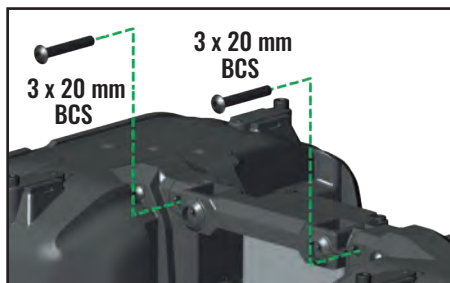
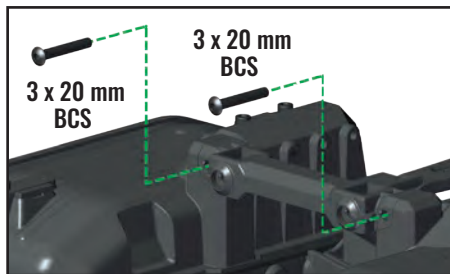
## KAROSSERIE- ZUBEHÖRTEILETASCHE

3 x 20 mm BCS (4)



Karosseriesäulenquerträger (2)

## H2. Querträger der Karosseriesäulen am Chassis montieren



# H. FINAL CHASSISMONTAGE

## KAROSSERIE-ZUBEHÖRTEILETASCH

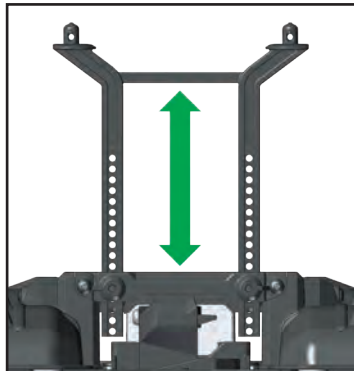
3 x 18 mm Gewindestift (4)



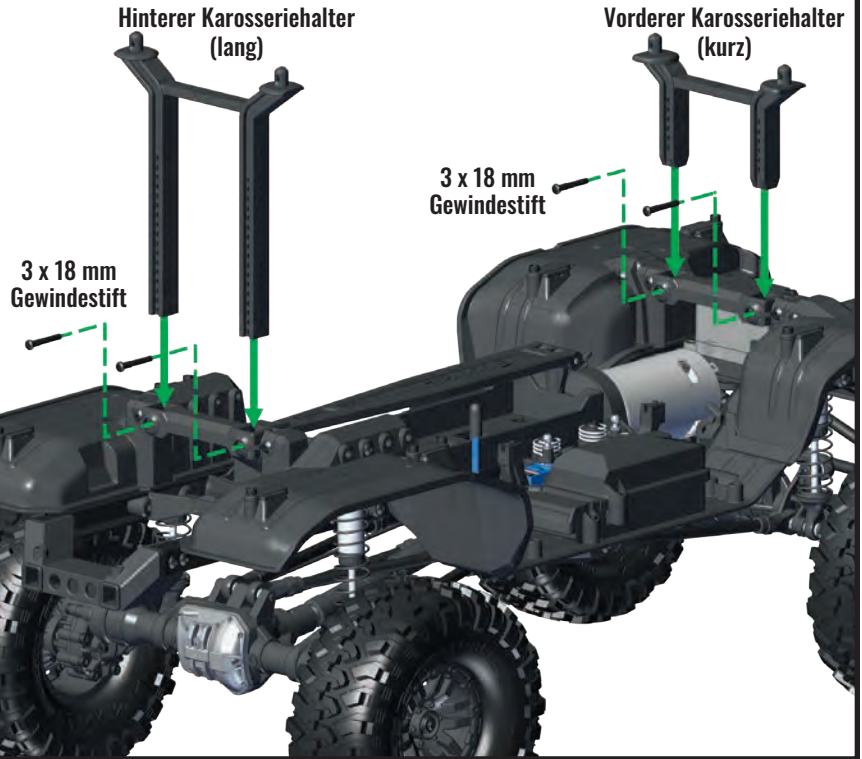
Vorderer Karosseriehalter (kurz)

Hinterer Karosseriehalter (lang)

### H3. Vordere und hintere Karosseriehalter montieren



Stellen Sie die Karosseriemontagehöhe passend zu der von Ihnen für Ihren neuen TRX-4 gewählten Karosserie ein.  
(Radaussparungen müssen eventuell ausgeschnitten werden, damit Ihre Karosserie passt.)



## KAROSSERIE-ZUBEHÖRTEILETASCH

Vorderer Stoßfänger

Hinterer Stoßfänger

Winde

Stoßfänger-D-Ring (4)

2 x 12 mm CS (4)



2,6 x 8 mm BCS

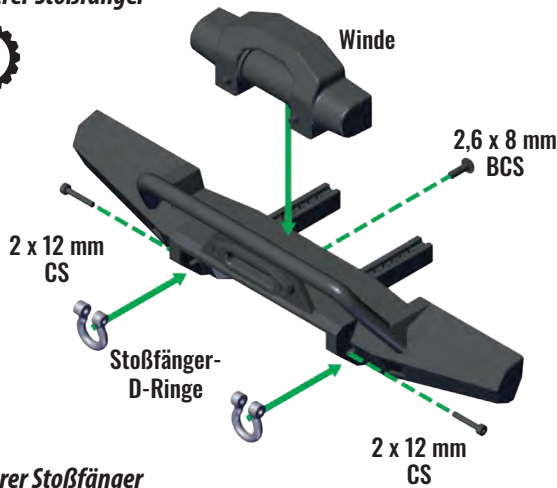


4 x 5 mm Bügelstift (4)

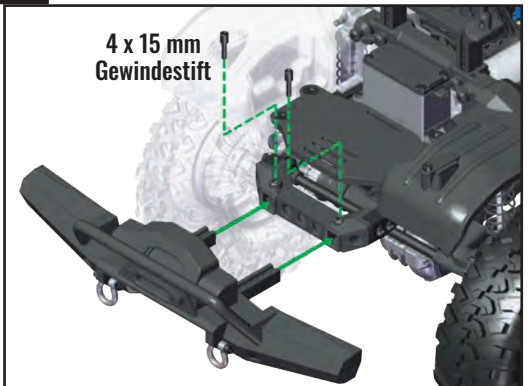
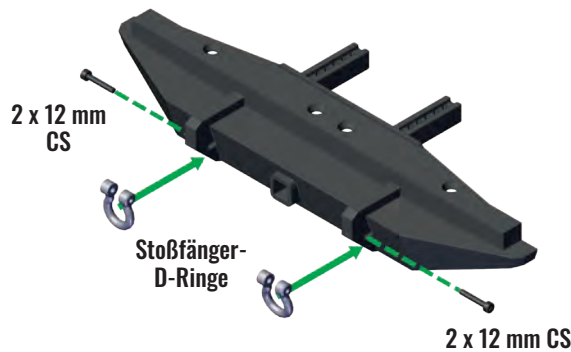


### H4. Vorderen und hinteren Stoßfänger montieren und installieren

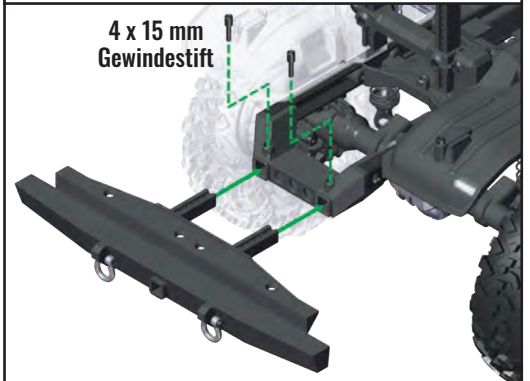
#### Vorderer Stoßfänger



#### Hinterer Stoßfänger



Stellen Sie die Stoßfängerlänge passend zu der von Ihnen für Ihren neuen TRX-4 gewählten Karosserie ein.



## ZUBEHÖR

Optionales Teilern. Stoßfängeroptionen verfügbar Siehe Teileliste.

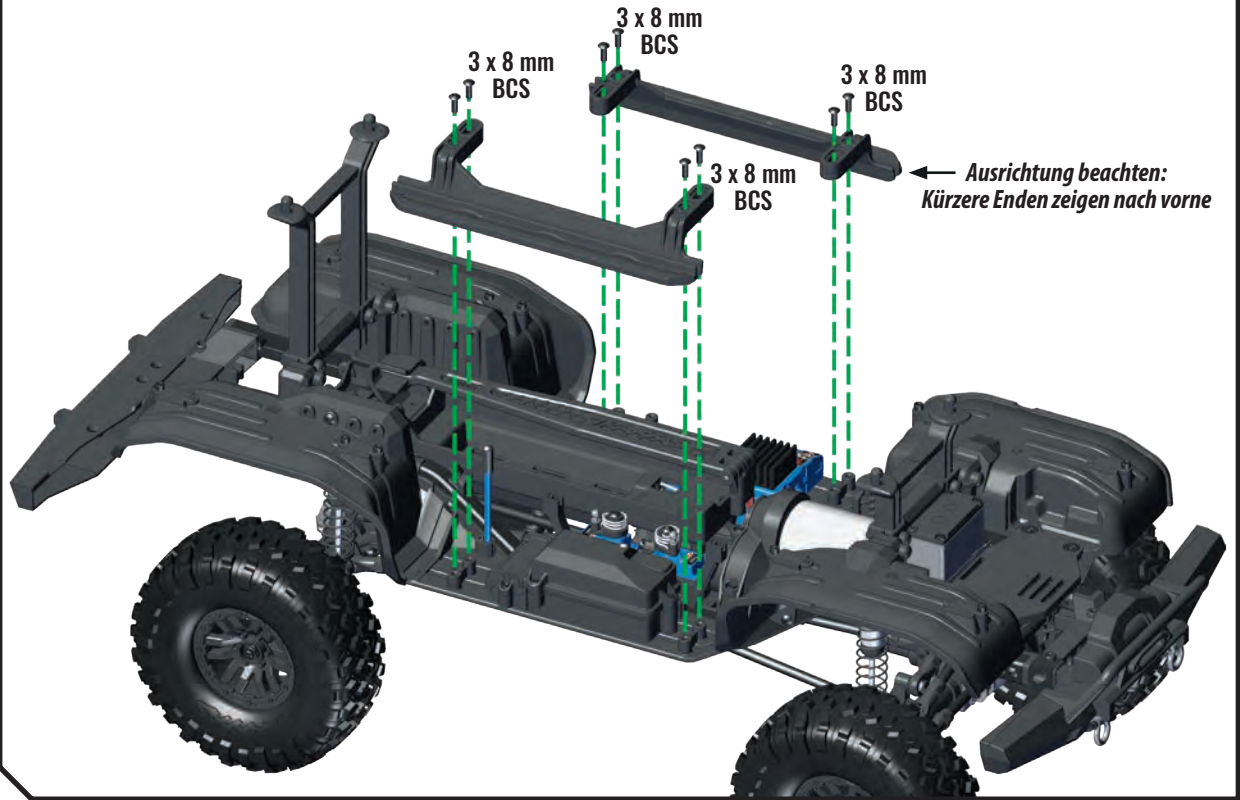
## KAROSSERIE-ZUBEHÖRTEILETASCHE

3 x 8 mm BCS (8)



Schwellerchutzrohr (2)

### H5. Schwellerchutzrohre an linkem und rechtem Bodenblech anbringen



### Kit, komplett montiert



**WARNUNG! VORSICHT! GEFAHR!**

**BRANDGEFAHR!** Ihr Modell kann mit LiPo-Batterien betrieben werden. Laden und Entladen von Batterien kann prinzipiell Feuer, Explosion, gefährliche Verletzungen und Schäden an Eigentum zur Folge haben, wenn die Anweisungen des Herstellers nicht eingehalten werden. Zusätzlich stellen Lithium Polymer (LiPo) Batterien ein ERNSTES Risiko eines Feuers dar, wenn sie nicht in Übereinstimmung mit den Anweisungen behandelt werden. Bevor Sie das Ladegerät verwenden: Lesen und befolgen Sie alle Anweisungen des Herstellers, Warnhinweise und Vorsichtsmaßnahmen. LiPo-Batterien sind nur für fortgeschrittene Benutzer vorgesehen, die auf die Risiken der Verwendung von LiPo-Batterien hingewiesen wurden. Traxxas empfiehlt nicht, dass jemand unter 14 Jahren LiPo-Batterien ohne Aufsicht durch einen kompetenten und verantwortungsvollen Erwachsenen verwendet oder handhabt. Entsorgen Sie gebrauchte Batterien nach den Anweisungen des Herstellers.

**Wichtige Warnungen für Anwender von Lithium Polymer (LiPo) Batterien:**

- Aus Sicherheitsgründen haben LiPo-Batterien eine Mindestentladespannung, die nicht unterschritten werden sollte. Der elektronische Geschwindigkeitsregler ist mit einer eingebauten Unterspannungserkennung ausgestattet, die dem Fahrer ein Warnsignal gibt, wenn LiPo-Batterien ihre Mindestspannung (Entladespannung) erreicht haben. Es liegt in der Verantwortung des Fahrers, das Fahren sofort zu beenden, um zu verhindern, dass die Batterie unter den Sicherheitsgrenzwert ihrer Mindestspannung entladen wird.
- Die Unterspannungserkennung am Geschwindigkeitsregler ist nur ein Teil der umfangreichen Funktionen für den sicheren Betrieb von LiPo-Batterien in Ihrem Modell. Es ist äußerst wichtig, dass Sie als Anwender auch sämtliche Anweisungen der Hersteller von Batterie und Ladegerät für sicheres Laden, Betrieb und Lagerung befolgen. Stellen Sie sicher, dass Sie verstanden haben, wie Sie Ihre LiPo-Batterien verwenden müssen. Sollten Sie Fragen zur Verwendung von LiPo-Batterien haben, kontaktieren Sie bitte Ihren Händler vor Ort oder den Batteriehersteller. Zur Erinnerung: alle Batterien sollten am Ende ihrer Lebensdauer recycelt werden.
- Verwenden Sie NUR ein Lithium Polymer (LiPo) Ausgleichs-Ladegerät mit einem Ausgleichsadapter, um LiPo-Batterien aufzuladen. Verwenden Sie nie Ladegeräte oder Lademodi für NiMH- oder NiCad-Batterien, um LiPo-Batterien aufzuladen. Laden Sie die LiPo-Batterien NICHT mit einem Ladegerät für NiMH-Batterien. Verwendung von Ladegeräten oder Lademodi für NiMH- oder NiCd-Batterien wird die Batterien beschädigen und kann Feuer sowie Verletzungen verursachen.
- Laden Sie LiPo-Batterien nie seriell oder parallel. Serielles oder paralleles Laden von Batterien kann zu einer inkorrekten Zellenerkennung durch das Ladegerät und einer inkorrekten Laderate führen, was wiederum ein Überladen, ungleiches Laden der Zellen, Zellenbeschädigung und Feuer verursachen kann.
- Überprüfen Sie Ihre LiPo-Batterien vor dem Ladevorgang IMMER sorgfältig. Achten Sie auf lose Kabel oder Anschlüsse, beschädigte Isolierung, beschädigte Zellhüllen, Schäden durch Schlägeinwirkung, austretende Flüssigkeiten, Anschwellen (ein Zeichen innerer Schäden), Zellverformung, fehlende Beschriftungen oder jegliche andere Beschädigungen oder Unregelmäßigkeiten. Laden und verwenden Sie die Batterie NICHT, wenn Sie eine der oben genannten Bedingungen feststellen. Befolgen Sie die mit der Batterie mitgelieferten **Entsorgungshinweise**, um eine ordnungsgemäße und sichere Entsorgung der Batterie sicherzustellen.
- Lagern und laden Sie LiPo-Batterien nicht mit oder in der Nähe von anderen Batterien jeglichen Typs, einschließlich anderen LiPo-Batterien.
- Lagern und transportieren Sie LiPo-Batterien kühl und trocken. Nicht unter direkter Sonneneinstrahlung lagern. Achten Sie darauf, dass die Temperatur am Lagerort auf keinen Fall 60° C oder 140° F übersteigt, zum Beispiel im Kofferraum eines Autos, da ansonsten die Zellen beschädigt werden könnten oder die Batterie in Brand geraten könnte.
- Bauen Sie LiPo-Batterien oder Zellen NICHT auseinander.
- Versuchen Sie NICHT, aus losen Zellen Ihren eigenen Batteriepack zu bauen.



**Sicherheitshinweise und Warnungen für alle Batterietypen:**

- Stellen Sie IMMER sicher, dass die Einstellungen des Ladegeräts exakt zum Batterietyp (chemische Eigenschaften), zu den technischen Merkmalen und zu der Konfiguration der zu ladenden Batterie(n) passen, BEVOR Sie Batterien laden.
- Versuchen Sie nicht, aufladbare Batterien (Explosionsgefahr), Batterien mit einer internen Ladeschaltung oder einer Schutzschaltung, Batteriepacks deren Originalkonfiguration verändert wurde, oder Batterien mit fehlenden oder nicht lesbaren Etiketten, bei denen Sie den Batterietyp und die Spezifikationen nicht eindeutig erkennen können.
- Der vom Batteriehersteller empfohlene maximale Ladestrom darf NICHT überschritten werden.
- Stellen Sie sicher, dass offene Batteriekontakte oder Kabel sich NICHT berühren können. Dies führt zu einem Kurzschluss der Batterie und stellt ein Brandrisiko dar.
- Bewahren Sie die Batterie (alle Batterietypen) während des Lade-/Entladevorgangs IMMER in einem feuerhemmenden/feuerfesten Behältnis und auf einer nicht entflammbaren Oberfläche wie z.B. Beton auf.
- Betreiben Sie das Ladegerät NICHT im Inneren eines Fahrzeugs. Betreiben Sie das Ladegerät NICHT, während Sie in einem Auto fahren.
- Laden Sie Batterien NIE auf Holz, Stoff, Teppich oder einem anderen entflammbaren Material.
- Laden Sie Batterien IMMER in einem gut belüfteten Raum.
- ENTFERNEN Sie brennbare oder entflammbare Materialien aus der Umgebung des Ladegeräts.
- Lassen Sie Ladegerät und Batterie während des Ladevorgangs, bzw. immer wenn das Ladegerät mit einer Batterie verbunden und eingeschaltet ist, NICHT unbeaufsichtigt. Bei Zeichen einer Fehlfunktion oder in einem Notfall trennen Sie das Ladegerät sofort von der Stromversorgung und entnehmen Sie die Batterie aus dem Ladegerät.
- Bedienen Sie das Ladegerät NICHT in einem unübersichtlichen Raum und platzieren Sie keine Objekte oben auf dem Ladegerät oder auf der Batterie.
- Wenn eine Batterie oder eine Batteriezelle irgendeine Beschädigung aufweist, darf die Batterie AUF KEINEN FALL geladen, entladen oder verwendet werden.
- Halten Sie einen Feuerlöscher der Klasse D in der Nähe des Ladegeräts bereit.
- Batterien NICHT öffnen, auseinanderbauen, quetschen oder kurz schließen und Batterien oder Batteriezellen NICHT Feuer oder anderen Zündquellen aussetzen. Dadurch können giftige Substanzen freigesetzt werden. Bei Augen- oder Hautkontakt unverzüglich mit viel Wasser ausspülen.
- Wenn eine Batterie beim Laden heiß wird (Temperatur höher als 43°C / 110°F / ), trennen Sie die Batterie unverzüglich vom Ladegerät und beenden Sie den Ladevorgang.
- Lassen Sie die Batterie von dem Laden erst abkühlen.
- Trennen Sie das Ladegerät IMMER von der Spannungsquelle und entnehmen Sie die Batterien, wenn das Ladegerät nicht in Gebrauch ist.
- Trennen Sie die Batterie immer vom Geschwindigkeitsregler, wenn das Modell nicht in Gebrauch ist und wenn es gelagert oder transportiert wird.
- Bauen Sie das Ladegerät NICHT auseinander.
- Entnehmen Sie die Batterie zum Laden aus dem Modell oder Gerät.
- Setzen Sie das Ladegerät NICHT Wasser oder Feuchtigkeit aus.
- Bewahren Sie Batterien IMMER sicher und außerhalb der Reichweite von Kindern und Haustieren auf. Kinder sollten von verantwortungsvollen Erwachsenen beaufsichtigt werden, wenn sie Batterien laden oder handhaben.
- Nickel-Metallhybrid-Batterien (NiMH) müssen recycelt oder getrennt entsorgt werden.
- Gehen Sie IMMER vorsichtig und mit gesundem Menschenverstand mit dem Ladegerät um.

Wir alle bei Traxxas wollen, dass Sie an Ihrem neuen Modell Freude haben und dabei sicher sind. Fahren Sie vernünftig und vorsichtig. Dann wird es aufregend und sicher und Sie und alle um Sie herum werden viel Spaß haben. Wenn Sie nicht auf sichere und vernünftige Weise mit Ihrem Modell umgehen, kann es zu ernsthaften Schäden und Verletzungen führen. Die in dieser Anleitung gegebenen Sicherheitshinweise sollten genau befolgt werden, um einen sicheren Betrieb zu gewährleisten. Sie selbst sind dafür verantwortlich, dass die Anweisungen befolgt und die Sicherheitshinweise eingehalten werden.

## Wichtige Punkte

- Ihr Modell ist nicht für den Gebrauch auf öffentlichen Straßen oder in verkehrsreichen Gebieten vorgesehen ist, in denen der Betrieb des Modells im Konflikt mit Fußgängern oder anderen Verkehrsteilnehmern geraten oder diese stören könnte.
- Fahren Sie nie - unter keinen Umständen - wenn viele Menschen um Sie herum sind. Ihr Modell ist sehr schnell und kann ernsthafte Verletzungen verursachen, wenn es mit einer Person kollidiert.
- Da Ihr Modell per Funk gesteuert wird, unterliegt es Funk-Interferenzen aus vielen Quellen, die außerhalb Ihrer Kontrolle liegen. Funk-Interferenzen können vorübergehenden Verlust der Funksteuerung verursachen. Halten Sie deshalb immer einen Sicherheitsabstand nach allen Seiten rund um Ihr Modell ein, um Kollisionen zu vermeiden.
- Der Motor, die Batterie und der Geschwindigkeitsregler können während des Gebrauchs heiß werden. Seien Sie vorsichtig, um sich nicht zu verbrennen.
- Fahren Sie mit Ihrem Modell nicht bei Nacht oder wenn Ihre Sicht auf das Modell behindert oder beeinträchtigt sein könnte.

## Geschwindigkeitsregler

Der elektronische Geschwindigkeitsregler Ihres Modells ist ein extrem leistungsfähiges elektronisches Gerät, das hohe Ströme abgeben kann. Befolgen Sie bitte diese Sicherheitshinweise sehr genau, um Schäden am Geschwindigkeitsregler oder anderen Komponenten zu vermeiden.

- **Batterie entnehmen:** Entnehmen Sie immer die Batterie(n) aus dem Geschwindigkeitsregler, wenn er nicht in Gebrauch ist.
- **Isolieren der Kabel:** Isolieren Sie freiliegende Kabel immer mit Schrumpfschläuchen, um Kurzschlüssen vorzubeugen.
- **Erst den Sender einschalten:** Schalten Sie zuerst den Sender an, bevor Sie den Geschwindigkeitsregler anschalten, um ein Durchbrennen und fehlerhaften Betrieb zu vermeiden.

- **Verbrennen Sie sich nicht:** Der elektronische Geschwindigkeitsregler und der Motor können während der Benutzung extrem heiß werden, also achten Sie darauf, sie nicht zu berühren, bis sie abgekühlt sind. Sorgen Sie für genügend Luftbewegung für die Kühlung.
- **Verwenden Sie die werkseitig installierten Originalanschlüsse:** Tauschen Sie weder Batterie- noch Motoranschlüsse. Unsachgemäße Verdrahtung kann zu Bränden oder Schäden am elektronischen Geschwindigkeitsregler führen. Beachten Sie bitte, dass wir bei modifizierten Geschwindigkeitsreglern eine Gebühr für das Neuanschließen berechnen, wenn sie zu einer Reparatur eingeschickt werden.
- **Keine Verpolung:** Der elektronische Geschwindigkeitsregler ist nicht gegen Verpolung geschützt
- **Keine Schottky-Dioden:** Externe Schottky-Dioden sind mit Umkehr-Geschwindigkeitsreglern nicht kompatibel. Verwenden einer Schottky-Diode an Ihrem Traxxas-Geschwindigkeitsregler beschädigt den Regler und führt zum Erlöschen der Garantie.
- Halten Sie die Mindest- und Höchstbegrenzungen des Geschwindigkeitsreglers, die in der Tabelle mit den technischen Daten in der Bedienungsanleitung angegeben sind, immer ein. Wenn Ihr elektronischer Geschwindigkeitsregler mit zwei Batterien betrieben wird, mischen Sie Batterietyp und -kapazität nicht. Verwenden Sie immer nur zwei Batterien gleicher Spannung und gleicher Kapazität. Verwenden ungleicher Batterien kann die Batterien und den Geschwindigkeitsregler beschädigen.

## Recycling von Traxxas Power Cell NiMH-Batterien

Traxxas empfiehlt ausdrücklich, die Power Cell NiMH-Batterien am Ende ihrer Lebensdauer dem Recycling zuzuführen. Entsorgen Sie Batterien auf keinen Fall über den Hausmüll. Alle Power Cell NiMH-Batterien tragen das RBRC-Logo (Rechargeable Battery Recycling Corporation) (Vereinigung für das Recycling von aufladbaren Batterien), was anzeigt, dass sie recycelt werden können. Nähere Informationen, wo Sie ein Recycling-Zentrum in Ihrer Nähe finden, erhalten Sie bei Ihrem Händler vor Ort oder auf der Website: [www.call2recycle.org](http://www.call2recycle.org) (nur für die USA).

Die folgende Anleitung gibt einen Überblick über die Verfahren zur Inbetriebnahme Ihres Modells. Wenn Sie die vollständige Bedienungsanleitung für Ihr Modell lesen oder downloaden möchten, besuchen Sie den Link auf dem Umschlag dieser Kurzanleitung oder scannen Sie den QR-Code. Lesen Sie bitte die gesamte Bedienungsanleitung für eine vollständige Anleitung über die ordnungsgemäße Verwendung und Wartung Ihres Modells.

## Lesen Sie die Sicherheitshinweise

Es dient Ihrer eigenen Sicherheit, zu verstehen, wo Leichtsinns und falsche Verwendung zu Verletzungen und Beschädigungen des Produkts führen können.

## Vorbereiten Ihres Modells

### Ein Ladegerät und Batterien für Ihr Modell auswählen

Ihr Modell beinhaltet keine Batterie und kein Ladegerät. Der Geschwindigkeitsregler im Modell ist sowohl mit LiPo- als auch mit NiMH-Batterien kompatibel. Sie benötigen eine NiMH- oder 2s-LiPo-Batterie, die mit einem Traxxas Hochstromanschluss ausgestattet ist. Für maximale Leistung und sicheres Laden empfehlen wir Traxxas Power Cell iD-Batterien. Die folgende Tabelle listet alle für Ihr Modell verfügbaren Power Cell Batterien auf:

#### LiPo-Batterien mit iD

2849X	4.000 mAh 11,1 V 3-Zellen 25C LiPo-Batterie
2872X	5.000 mAh 11,1 V 3-Zellen 25C LiPo-Batterie
2843X	5.800 mAh 7,4 V 2-Zellen 25C LiPo-Batterie
2869X	7.600 mAh 7,4 V 2-Zellen 25C LiPo-Batterie

#### NiMH-Batterien mit iD

2923X	Batterie, Power Cell, 3.000 mAh (NiMH, 7-C flach, 8,4 V)
2940X	Batterie, Serie 3 Power Cell, 3.300 mAh (NiMH, 7-C flach, 8,4 V)
2950X	Batterie, Serie 4 Power Cell, 4.200 mAh (NiMH, 7-C flach, 8,4 V)
2960X	Batterie, Serie 5 Power Cell, 5.000 mAh (NiMH, 7-C flach, 8,4 V)



## GEFAHR: BRANDGEFAHR!

Der Anwender von Lithium Polymer (LiPo) Batterien muss sicherstellen, dass er sämtliche Warnungen und Sicherheitshinweise bezüglich, beginnend auf Seite 6. Sie **MÜSSEN** ein LiPo-Ladegerät für LiPo-Batterien verwenden, ansonsten beschädigen Sie die Batterie und es besteht Brandgefahr.

Stellen Sie sicher, dass Sie das richtige Ladegerät für die von Ihnen gewählte Batterie auswählen. Traxxas empfiehlt, ein Original Traxxas EZ-Peak iD Ladegerät für sicheres Laden und maximale Batterielebenszeit und -leistung zu verwenden.

Ladegerät	Teilenr.	NiMH-kompatibel	LiPo-kompatibel	Battery iD	Maximale Zellen
EZ-Peak Plus 4 A	2970	JA	JA	JA	3s
EZ-Peak Live 8 A	2971	JA	JA	JA	4s
EZ-Peak Dual 8 A	2972	JA	JA	JA	3s

### Einsetzen der Batterien in den Sender

Der Sender benötigt 4 AA Alkaline oder aufladbare Batterien.



### Einsetzen der Batterien in das Modell

Setzen Sie den Batteriepack so in das Batteriefach ein, dass die Batteriekabel zur Rückseite des Modells gerichtet sind. Drehen Sie die Batteriehalterung in Richtung des Chassis und rasten (festklemmen) Sie das Ende in den vorderen Haltebügel.

**Hinweis:** Der Batterieniederhalter kann um seinen Drehpunkt rotiert werden, um Batteriepacks unterschiedlicher Höhe unterzubringen.

#### Kompatible Batterien:

- 6 - 7 Zellen NiMH
- 2-Zellen und 3-Zellen LiPo



## ACHTUNG: WENN SIE NiMH BATTERIEN VERWENDEN

In der Werkseinstellung ist die Unterspannungserkennung an Ihrem Modell ausgeschaltet. Die Unterspannungserkennung ist nur für die Verwendung mit LiPo-Batterien vorgesehen. Lesen Sie bitte die EZ-Einstellungstipps auf der Karte an Ihrem Modell oder sehen Sie im Abschnitt Einstellungen des elektronischen Geschwindigkeitsreglers in dieser Anleitung, wie Sie die Unterspannungserkennung deaktivieren.

## Das Modell ein schalten

### Schalten Sie den Sender ein

Schalten Sie immer zuerst den Sender ein, bevor Sie das Modell einschalten. Die LED am Sender wird leuchten.

### Setzen Sie die Batterie in den Geschwindigkeitsregler ein

Richten Sie die + und - Markierungen aus. Stellen Sie sicher, dass der Batteriestecker vollständig eingesteckt ist.

### Schalten Sie das Modell ein

Drücken und lösen Sie die Taste EZ-Set auf dem Geschwindigkeitsregler. Halten Sie die Taste nicht unten. Die LED am Geschwindigkeitsregler wird leuchten.



## Bevor Sie mit Ihrem Modell fahren

### Überprüfen Sie die Funktion des Servos

Überzeugen Sie sich, dass die Räder des Modells nach rechts und links drehen, wenn das Lenkrad am Sender nach rechts und links gedreht wird. Die Vorderräder sollten exakt gerade aus stehen. Wenn Sie leicht gedreht sind, drehen Sie am Trim-Schalter am Sender, bis sie exakt geradeaus stehen.

### Testen der Reichweite des Systems

Überprüfen Sie die Funktion des Servos in einem größeren Abstand mit der Hilfe eines Freundes, um auszuschließen, dass Interferenzen vorhanden sind, bevor Sie mit Ihrem Modell fahren.

## Mit dem Modell fahren



Hinweis: Bringen Sie den Hebel am Sender in die Nullposition und schieben Sie ihn erneut nach oben, um Rückwärtsfahren zu aktivieren, sofern sich der elektronische Geschwindigkeitsregler nicht im Kriechgangmodus befindet (weitere Informationen im Abschnitt: "Einen Gasmodus auswählen").

**!** Geben Sie kein Gas mehr, wenn das Modell an einem Objekt festsetzt. Räumen Sie das Objekt aus dem Weg, bevor Sie weiterfahren. Versuchen Sie nicht, mit dem Modell Objekte zu ziehen oder zu schieben.

### Umschalten zwischen großer und kleiner Übersetzung

Das Getriebe des TRX-4 mit großer und kleiner Übersetzung wird über den roten Kippschalter über dem Griff des Senders betätigt.



Drücken Sie den unteren Teil des Schalters nach unten, sodass er in der Position für die große Übersetzung einrastet (für höhere Geschwindigkeit).



Drücken Sie den oberen Teil des Schalters nach unten, sodass er in der Position für die kleine Übersetzung einrastet (für mehr Drehmoment bei Bergauffahrten).

Das Umschalten von einem kleinen in einen großen Gang kann bei jeder Geschwindigkeit erfolgen. Für ein weicheres Schalten reduzieren Sie die Geschwindigkeit des Modells, bevor Sie von einem höheren Gang in einen niedrigeren Gang schalten.

### Bedienung der T-Lock-Differenziale

Mit dem Schalter oben am Sender bedienen Sie den Blockiermechanismus des vorderen und hinteren Differentials. Die Differenziale können während der meisten Fahrsituationen zu jeder Zeit gesperrt oder entsperrt werden. Wenn das Modell festsetzt und ein einzelnes Rad durchdreht (eine Seite eines nicht gesperrten Differentials dreht freilaufend), nehmen Sie das Gas weg und warten Sie, bis alle Räder stillstehen, bevor Sie das Differential sperren. Beschleunigen Sie nach dem Umschalten langsam, bis die Differenziale vollständig ein- oder ausgerastet sind.



**Schalter nach hinten** = beide Differenziale entsperrt. Bestes Handling und Lenkverhalten (kleinerer Lenkradius). Die ist die beste Einstellung für die meisten Fahrsituationen.



**Schalter zentral** = vorderes Differential gesperrt. Besseres Klettervermögen und höhere Traktion, wenn beide Vorderräder das Fahrzeug nach vorne ziehen. Diese Einstellung ist an starken Steigungen hilfreich. Der Lenkradius wird verringert. Verringerte Lenkleistung.



**Schalter nach vorne** = beide Differenziale gesperrt. Maximale Kletterfähigkeit und Traktion. Verringerte Lenkleistung. Auf Untergründen mit guter Traktion ist es normal, dass die Räder des Modells abwechselnd greifen und durchdrehen, wenn Sie versuchen, mit gesperrten Differenzialen enge Kurven zu fahren.

Die Differenziale können zu jeder Zeit gesperrt werden, aber entsperrte Differenziale verbessern das Handling des Fahrzeugs beim Fahren mit hoher Geschwindigkeit beträchtlich.

## Einstellungen am Sender

### Trimmen der Lenkung

Drehen Sie am Trim-Regler, um die Geradeaus-Stellung des Lenkrads exakt einzustellen. Zum Einstellen fahren Sie mit dem Modell langsam nach vorne und "lenken" Sie dabei mit dem Trim-Regler, bis das Fahrzeug ohne Lenkeinschlag exakt geradeaus fährt.



### Geschwindigkeitsregelung

Der TRX-4 ist mit einer Geschwindigkeitsregelung ausgestattet, mit der die Geschwindigkeit des Fahrzeugs für komfortable Langstreckenfahrten (wie zum Beispiel Fahrten auf Wanderwegen) beibehalten wird. Um die Geschwindigkeitsregelung zu nutzen, beschleunigen Sie das Fahrzeug auf die gewünschte Geschwindigkeit und drücken Sie dann die Taste SET am Sender, um die Geschwindigkeit festzulegen. Ihr Modell wird nun mit dieser Geschwindigkeit fahren, bis Sie bremsen. Mit dem Multifunktionsschalter am Sender können Sie die Geschwindigkeit exakt an Ihr eigenes Tempo anpassen. Drehen Sie den Schalter im Uhrzeigersinn, um die Geschwindigkeit zu erhöhen, oder gegen den Uhrzeigersinn, um die Geschwindigkeit zu verringern. Sie können bei eingeschalteter Geschwindigkeitsregelung beschleunigen und vorübergehend schneller fahren. Wenn Sie den Gashebel loslassen, wird das Fahrzeug die zuvor eingestellte Geschwindigkeit wieder aufnehmen (Wiederaufnahmefunktion).



Für den TQi-Sender sind zusätzliche Einstellungen verfügbar, die Sie über die Tasten MENU und SET aufrufen können. Für detaillierte Informationen können Sie die vollständige Bedienungsanleitung für Ihr Modell downloaden, indem Sie auf den Link auf dem Umschlag dieser Kurzanleitung klicken oder den QR-Code scannen.

## Einstellungen am elektronischen Geschwindigkeitsregler

### ACHTUNG: WENN SIE LiPo BATTERIEN VERWENDEN

Wenn Sie Ihr Modell einschalten, leuchtet die Status-LED am Geschwindigkeitsregler grün und zeigt damit an, dass die **Unterspannungserkennung** aktiviert ist, um ein Überladen von LiPo-Batterien zu verhindern. **LiPo-Batterien sind nur für fortgeschrittene Benutzer vorgesehen, die auf die Risiken der Verwendung von LiPo-Batterien hingewiesen wurden.**



### GEFAHR: BRANDGEFAHR!

Verwenden Sie keine LiPo-Batterien in diesem Fahrzeug, wenn die Unterspannungserkennung deaktiviert ist.

Wenn Sie NiMH-Batterien verwenden, befolgen Sie diese Schritte zum Deaktivieren der Unterspannungserkennung:

1. Schalten Sie das Modell ein. Vergewissern Sie sich, dass die LED am Geschwindigkeitsregler grün leuchtet.
2. Drücken und halten Sie die Taste EZ-Set 10 Sekunden lang. Die LED geht aus und leuchtet dann rot. Der Motor gibt drei Töne ab. Lassen Sie die Taste EZ-Set los.
3. Die Unterspannungserkennung ist nun DEAKTIVIERT.



### Einen Gas-Modus Auswählen: SPORT, RENNEN, TRAINING, RENNSTRECKEN, oder KRIECHGANG

1. Setzen Sie eine vollständig geladene Batterie in das Modell ein und schalten Sie den Sender ein.
2. Lassen Sie das Modell ausgeschaltet und halten Sie die Taste EZ-Set, bis die LED erst grün leuchtet, dann rot leuchtet und dann rot blinkt. Sie wird einmal blinken, dann zweimal, dann dreimal und dann wiederholen.

**Einmal blinken = Sportmodus**, die Vorgabeeinstellung. Er erlaubt Vollgas beim Vorwärts- und Rückwärtsfahren.

**Zweimal blinken = Rennmodus**. Nimmt automatisch Gas weg, wenn es die Strecke nicht erlaubt.

**Dreimal blinken = Trainingsmodus**. Reduziert die Geschwindigkeit des Modells um 50 % für junge und unerfahrene Fahrer.

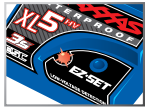
**Viermal blinken = Rennstreckenmodus** ist ähnlich wie Sportmodus, aber mit zusätzlicher Motorbremse, wenn sich der Gashebel in der Nullstellung befindet. Dies ist die Standardeinstellung für den TRX-4. Sie bietet eine gute Balance zwischen weichem Fahren und zusätzlicher Motorbremse beim Bergabfahren.

**Fünfmal blinken = Kriechgangmodus** ermöglicht 100 % Bremsen (Berganfahrassistent) mit sofortigem Rückwärtsfahren, wenn sich der Gashebel in der Nullstellung befindet. Diese Einstellung ist am besten für technische Kurse geeignet, wenn präzise Bewegungen erforderlich sind.

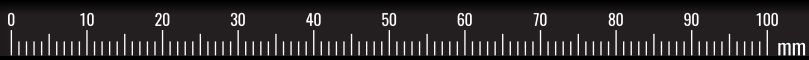
3. Lassen Sie die Taste EZ-Set nach der Blinksequenz für den Modus los, den Sie auswählen wollen. **Hinweis:** Wenn Sie den gewünschten Modus verpasst haben, halten Sie die Taste EZ-Set weiter und der Blinkzyklus beginnt von vorne.
4. Die LED wird blinken und dann grün leuchten (Unterspannungserkennung AKTIV) oder rot leuchten (Unterspannungserkennung DEAKTIVIERT). Das Modell ist jetzt fahrbereit.

### LED-Codes und Schutzmodi

- **Langsam rot blinkend:** Geringe Batteriespannung. Wenn Sie diesen Code sehen, weil eine NiMH-Batterie an einem elektronischen Geschwindigkeitsregler mit aktivierter Unterspannungserkennung angeschlossen wurde, befolgen Sie diese Kalibrierungsschritte, um den Code zu löschen und den elektronischen Geschwindigkeitsregler in den NiMH-Modus umzuschalten.
- **Rot und grün blinkend:** Überspannung. Dieser Code kann angezeigt werden, wenn eine vollständig geladene NiMH-Batterie an einem elektronischen Geschwindigkeitsregler mit aktivierter Unterspannungserkennung angeschlossen wird. Befolgen Sie diese Kalibrierungsschritte, um den Code zu löschen und den elektronischen Geschwindigkeitsregler in den NiMH-Modus umzuschalten.
- **Schnell rot blinkend:** Übertemperatur. Lassen Sie den elektronischen Geschwindigkeitsregler abkühlen, bevor Sie weiterfahren. In Situationen wie zum Beispiel Bergauffahren und Langsamfahren in einem hohen Gang kann der elektronische Geschwindigkeitsregler zu heiß werden. Dadurch erhöht sich die Belastung des Systems. Schalten Sie in einen kleinen Gang, wenn Sie bergauf oder langsam fahren.

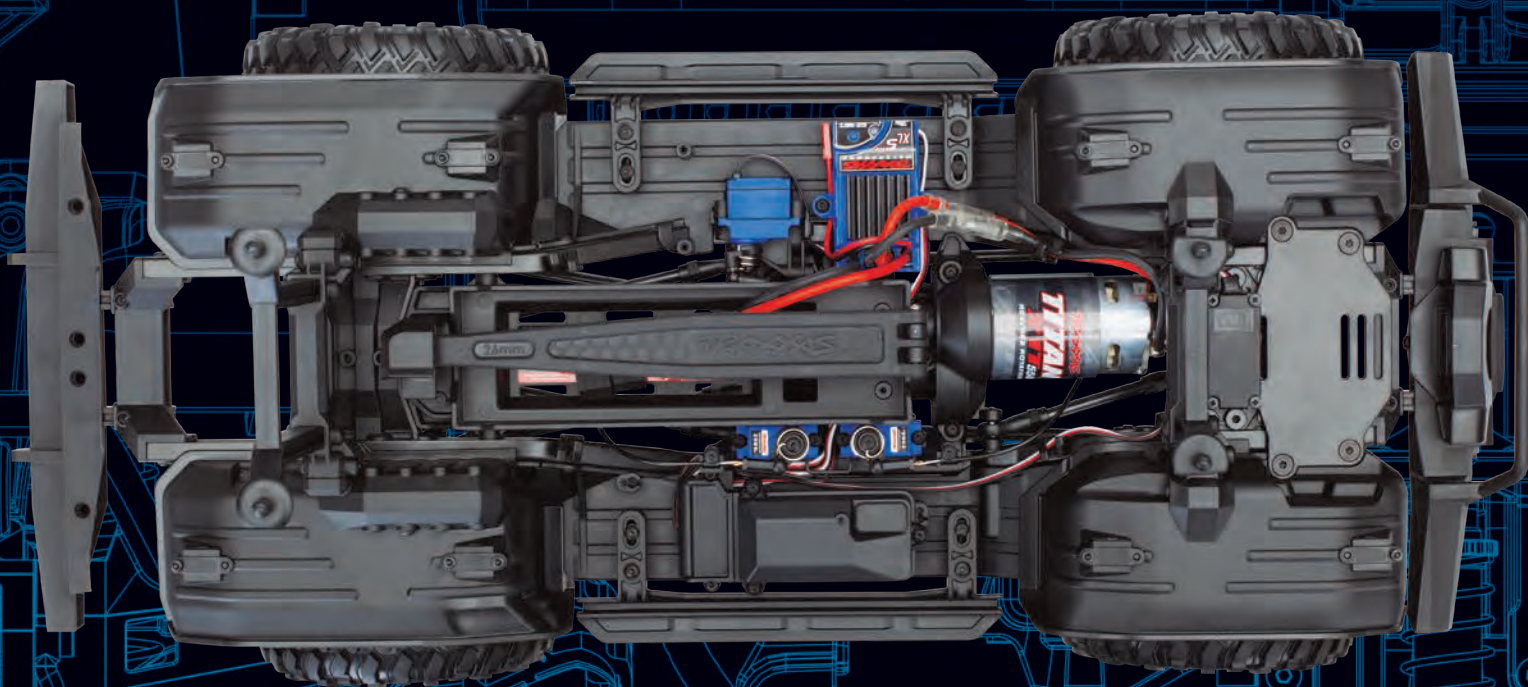






# TRAXXAS

## MONTAGEANLEITUNG



MODELL 82016-4

**TRAXXAS**

6250 TRAXXAS WAY, MCKINNEY, TEXAS 75070  
1-888-TRAXXAS