



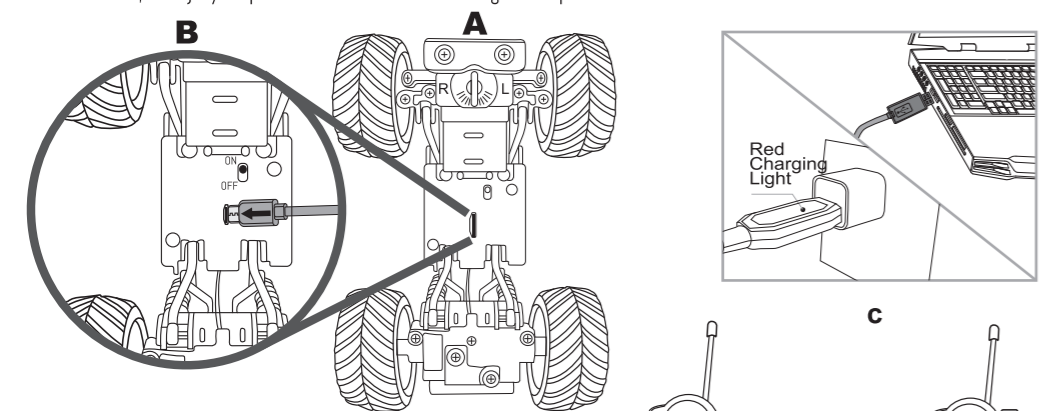
INSTRUCTION MANUAL

Thank you for purchasing the ABSIMA High Speed RC car. With proper care, your new car will provide you with many hours of enjoyment. Please read this instruction manual completely before using the product for the first time, and then keep this manual in a handy place for future reference.

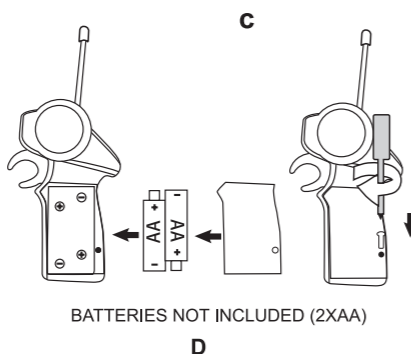
CHARGING THE BATTERY

1. Turn off the ABSIMA RC car then insert the charging plug into the charging socket on the bottom. The charging plug fits only one way. **Dot not force it** (see illustration A,B).
2. Connect the USB end of the cable to a computer port or a USB wall charger (see diagram C). The Red CHARGE indicator light turns ON while charging is in progress.
3. Average charging time is approximately 30 minutes (via 5.0V ===2A USB wall charger). The car operates for approx. 13-15 minutes on full charge.
4. The red charging indicator turns OFF when the battery is fully charged.

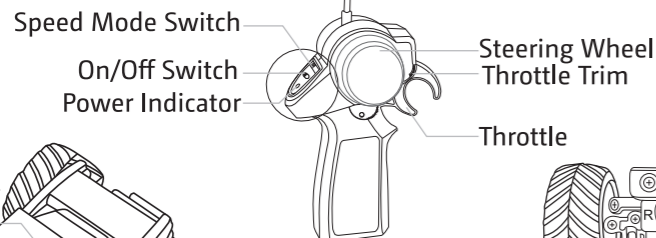
NOTE: Periodically examine the charge for external damage. External damage to the charger may result in the risk of fire, electric shock, or injury to persons. Never use a damaged adapter.



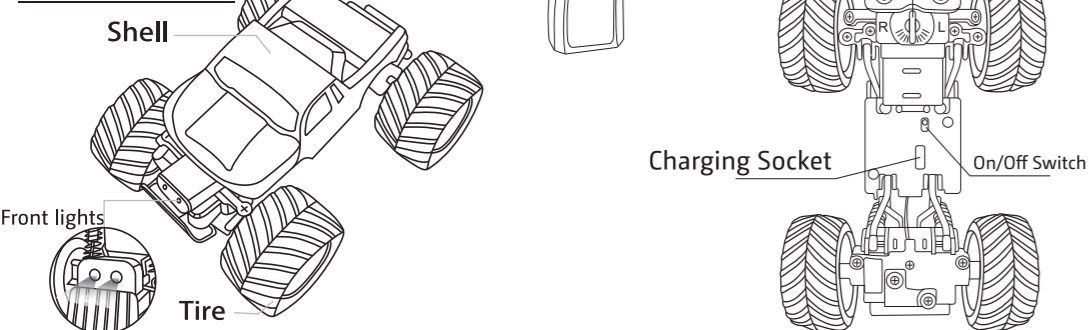
Install batteries into the remote control. Using the enclosed screwdriver to open the battery cover on the remote control (see diagram D). Insert 2 AA batteries (not included) into the battery Compartment, matching polarity (+ and-) marked inside. Replace the battery cover and secure it.



REMOTE DIAGRAM



TRUCK DIAGRAM



SYNCING YOUR ABSIMA RC CAR:

Your ABSIMA RC car features an automatic 24G channel selection system that allows up to 8 people to race side by side in the same wireless range.

For One Player:

1. Before starting, make sure that the power on both - remote control and truck are in the OFF position. Make sure that there are no other 24G devices in the area.
2. Turn ON the truck and set it down on a flat surface the head light will turn on.
3. Turn ON the remote control and pull the throttle all the way down, your truck and remote control should sync. If pairing fails, repeat steps 1-3.

For Multiple Players:

1. Before starting, make sure that the power of all trucks and controllers are in the OFF position Make sure that there are no other 24G devices in the area.
2. Each person must sync their truck one at a time to avoid interference. Follow steps 1 to 3 above.
3. After syncing, leave the truck ON until all players have synced their trucks.
4. If there is interference, all players must turn off their controllers and trucks and restart the syncing process.

OPERATION

1. Turn your truck on:
 - Fully charge your ABSIMA RC car and install 2 new AA batteries into the controller.
 - Sync your car to the remote control and set it on the ground.
2. Driving your truck:
 - Pull the throttle halfway to drive forward at low speed. Pull the throttle fully to drive at high speed.
 - Push the throttle forward to make truck move in reverse.
 - Turn the steering control to the counterclockwise to turn the truck left.
 - Turn steering to the clockwise to turn the truck right.
 - To break or quickly stop simply pull or push the throttle in the opposite direction.

SPEED MODE

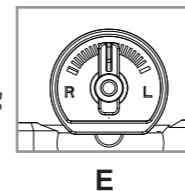
You can drive your ABSIMA RC car in a low or high-speed setting. Simply push the Speed Mode Switch to right to change from low to high-speed mode.

THROTTLE TRIM

If your ABSIMA RC car automatically goes forward or backward, simply adjust the Throttle Trim until the RC car remains in a neutral position.

STEERING WHEEL TRIM ADJUSTMENT

If the Truck pulls to the right or left, you may need adjust the steering wheel trim on the bottom of the truck from time to time to keep your RC car driving straight (see diagram E).



WARNING!
DON`T PLAY THE CAR
IN INCLEMENT WEATHER!

TROUBLESHOOTING

Problem	Possible Cause(s)	Solution
Car not move.	Weak batteries; no batteries	Install new batteries in remote control and recharge the car
Car does not respond properly to remote control	Car and remote not synced properly Another car maybe transmitting on the same frequency	Refer to sync section and re-sync your car and remote. Move to a new location where no other RC cars are present
Car looses connection to Remote control	Using car in a small enclosed area Using car indoor (interferences) Low batteries in transmitter or car	Move outdoor to a large open area Install new batteries in remote control or recharge your car
Car battery is fully charged, But slower than normal	Driving car too long at high speed causing motor overheat	Turn the car off for 10-15 minutes

Warranty Terms

By purchasing and using your Absima product, you agree to the warranty terms of Absima GmbH. The warranty applies only to material and/or functional defects already present at the time of purchase of the product.

Excluded from the guarantee:

- Damage caused by incorrect use
- Damage due to neglect of duty of care
- Damage due to improper handling and maintenance errors
- Fluid damages

Please report warranty claims to your dealer. If it is necessary to return your product, please enclose your proof of purchase and a detailed description of the fault with the shipment.

We also need your complete contact details (legible).

The direct sending to the service department of Absima GmbH requires the previous arrangement.

This can be done by telephone under+49 911 65084130 or by e-mail to service@absima.com

The shipping costs are borne by the sender. Parcels that are not free of charge or are subject to charges will not be accepted.

Each in coming warranty case is first checked by our service department for admissibility. Complaints that are not covered by the warranty may incur costs for the inspection.

Repairs or services that are not covered by the warranty will be charged in advance.

Disclaimer

Since Absima GmbH cannot at any time monitor the observance of the operating instructions as well as the operation and conditions of use of the product,

Absima GmbH does not assume any liability for damages, costs, losses resulting from incorrect handling and/or incorrect operation or in any way related thereto. To the extent permitted by law, the involved in the event.

This does not apply as far as we have to assume unlimited liability due to mandatory legal regulations or gross negligence.

Declaration of conformity

The manufacturer hereby declares that the product complies with the essential requirements and other relevant provisions of the EU Directive.

The declaration of conformity can be found at <https://absima.com/en/downloads/erklaerungen/>

or can be consulted under

Absima GmbH-Gibitzenhofstrasse 127a/RG - 90443 Nuremberg, Germany can be requested.



Disposal

Waste electronic equipment is a raw material and should not be disposed of with household waste. If the product is at the end of its service life, dispose of it at your local collection points in accordance with the applicable legal regulations.

Disposal with household waste or at the expense of the environment is prohibited.

Important! Remove the batteries or rechargeable batteries before disposal. A separate take-back system applies to batteries and rechargeable batteries.

By properly disposing of your old appliances, you make an important contribution to environmental protection.

Absima GmbH
Gibitzenhofstraße 127 a / RG
90443 Nürnberg, Germany
Phone: +49 911 65084130 / Fax: +49 911 65084140
www.absima.com



Technical changes, design and equipment subject to change without notice.

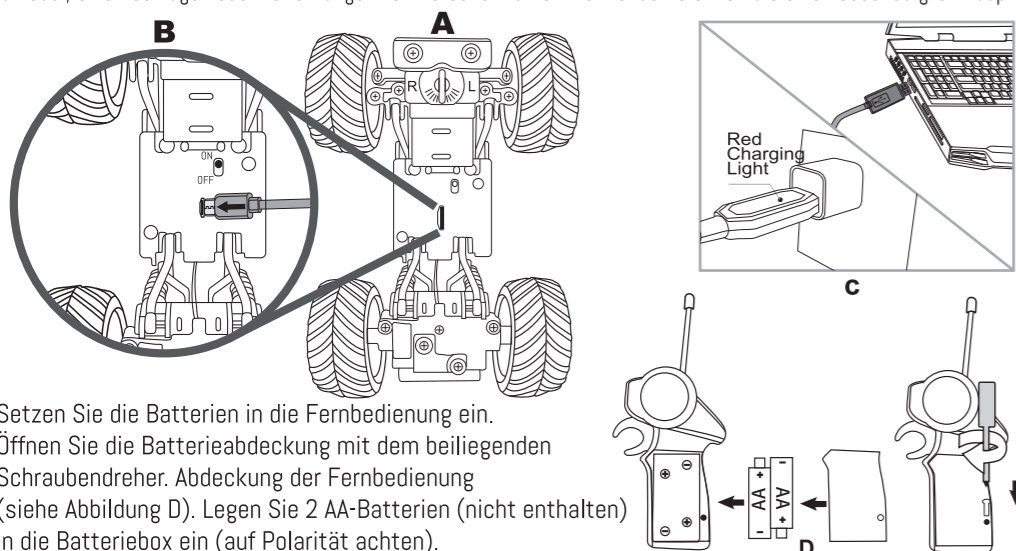
ANLEITUNG

Vielen Dank für den Kauf des ABSIMA High-Speed RC Cars. Mit der richtigen Pflege wird Ihr neues Auto Ihnen viele Stunden Spaß bereiten. Bitte lesen Sie diese Bedienungsanleitung vor der ersten Verwendung des Produkts vollständig und bewahren Sie dieses Handbuch zum späteren Nachschlagen an einem handlichen Ort auf.

FAHRZEUGBATERIE LADEN

1. Schalten Sie das ABSIMA RC-Fahrzeug aus und stecken Sie den Ladestecker in die Ladebuchse an der Unterseite. Der Ladestecker passt nur in eine Richtung. **Wenden Sie keine Gewalt an** (siehe Abbildung A, B).
2. Schließen Sie das USB-Ende des Kabels an einen Computeranschluss oder ein USB-Wandladegerät an (siehe Abbildung C). Die rote Ladekontrollleuchte anf, während der Ladevorgang läuft.
3. Die durchschnittliche Ladezeit beträgt etwa 30 Minuten (über 5.0V === 2A USB-Wandladegerät). Das Fahrzeug ist bei voller Ladung etwa 13-15 Minuten in Betrieb.
4. Die rote Ladeanzeige aus, wenn die Batterie vollständig aufgeladen ist.

HINWEIS: Überprüfen Sie das Ladegerät regelmäßig auf äußere Beschädigungen. Externe Schäden am Ladegerät können zu Feuer, Stromschlägen oder Verletzungen von Personen führen. Verwenden Sie niemals einen beschädigten Adapter.

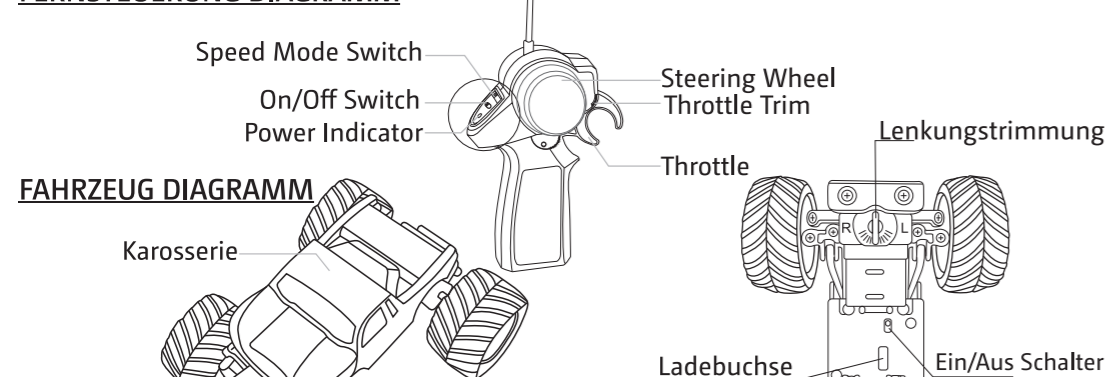


Setzen Sie die Batterien in die Fernbedienung ein.

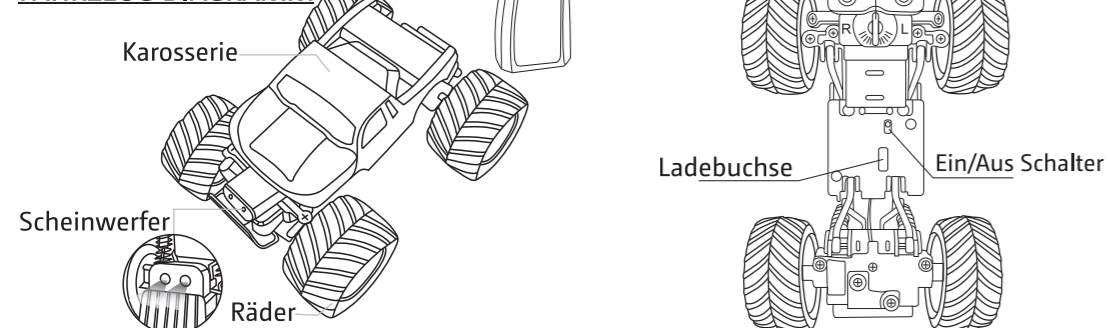
Öffnen Sie die Batterieabdeckung mit dem beiliegenden Schraubendreher. Abdeckung der Fernbedienung (siehe Abbildung D). Legen Sie 2 AA-Batterien (nicht enthalten) in die Batteriebox ein (auf Polarität achten).

Schließen Sie den Batteriefachdeckel wieder auf und sichern Sie ihn mit der Schraube

FERNSTEUERUNG DIAGRAMM



FAHRZEUG DIAGRAMM



SYNCRONISIERUNG IHRES ABSIMA RC CARS:

Ihr ABSIMA RC-Fahrzeug verfügt über ein automatisches 24GHz Fernsteuerungssystem, dass es bis zu 8 Personen ermöglicht, nebeneinander in derselben Funkreichweite zu fahren.

Für einen Spieler:

1. Vergewissern Sie sich vor dem Start, dass die Stromversorgung Ihres Fahrzeugs und der Fernsteuerungen ausgeschaltet ist. Vergewissern Sie sich, dass sich keine anderen 24G-Geräte in der Gegend befinden.
2. Schalten Sie das Fahrzeug EIN und stellen Sie ihn auf eine ebene Fläche, das Scheinwerferlicht sollte leuchten.
3. Schalten Sie die Fernbedienung EIN und ziehen Sie den Gashebel ganz nach unten, damit Ihr Fahrzeug und die Fernbedienung synchronisiert werden. Wenn die Kopplung fehlschlägt, wiederholen Sie die Schritte 1-3.

Für mehrere Spieler:

1. Vergewissern Sie sich vor dem Start, dass die Stromversorgung aller Fahrzeuge und Fernsteuerungen ausgeschaltet ist. Stellen Sie sicher, dass sich keine anderen 24G-Geräte in der Gegend befinden.
2. Jede Person muss sein Fahrzeug nacheinander synchronisieren, um Störungen zu vermeiden. Befolgen Sie die Schritte 1 bis 3 oben.
3. Lassen Sie das Fahrzeug nach der Synchronisierung eingeschaltet, bis alle Spieler ihre Autos synchronisiert haben.
4. Bei Störungen müssen alle Spieler ihre Fernsteuerungen und Fahrzeuge ausschalten und den Synchronisierungsprozess erneut starten.

BEDIENUNG

1. Schalten Sie Ihr Fahrzeug ein:
 - Laden Sie Ihr ABSIMA RC-Fahrzeug vollständig auf und installieren Sie 2 neue AA-Batterien in der Fernsteuerung.
 - Synchronisieren Sie Ihr Auto mit der Fernbedienung und stellen Sie es auf den Boden.
2. Fahren Sie Ihr RC Car:
 - Ziehen Sie den Gashebel halb durch, um mit niedriger Geschwindigkeit vorwärts zu fahren. Ziehen Sie den Gashebel ganz durch, um mit hoher Geschwindigkeit zu fahren.
 - Drücken Sie den Gashebel nach vorne, um das Fahrzeug rückwärts zu fahren.
 - Drehen Sie das Lenkrad gegen den Uhrzeigersinn, um das Fahrzeug nach links zu fahren.
 - Drehen Sie die Lenkung im Uhrzeigersinn, um das Fahrzeug nach rechts zu fahren.
 - Um zu bremsen oder schnell anzuhalten, ziehen oder drücken Sie einfach den Gashebel in die entgegengesetzte Richtung.

GESCHWINDIGKEITSMODUS

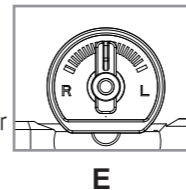
Sie können Ihr ABSIMA RC-Auto in einer niedrigen oder schnellen Einstellung fahren. Drücken Sie den Geschwindigkeitsmodussschalter nach rechts, um vom Niedrig- in den Hochgeschwindigkeitsmodus zu wechseln.

GASTRIMMUNG

Wenn Ihr ABSIMA-RC-Fahrzeug automatisch vorwärts oder rückwärts fährt, stellen Sie einfach die Gas-Trimmung ein, bis das RC-Fahrzeug in einer neutralen Position bleibt.

LENKUNGSTRIMMUNG

Wenn das Fahrzeug nach rechts oder links zieht, müssen Sie möglicherweise von Zeit zu Zeit die Lenkradverkleidung an der Unterseite des Trucks anpassen, damit Ihr RC-Car geradeaus fährt (siehe Diagramm E).



ACHTUNG!
VERWENDEN SIE DAS FAHRZEUG NICHT BEI SCHLECHTEM WETTER!

FEHLERBEHEBUNG

Problem	Mögliche Ursachen	Lösung
Das Fahrzeug fährt nicht	Schwache Batterie	Batterien in Fernsteuerung tauschen Fahrzeug laden
Fahrzeug reagiert nicht richtig auf Fernbedienung	Fahrzeug und Fernsteuerung schlecht/nicht synchronisiert. Ein anderes Fahrzeug funkt auf der gleichen Frequenz.	Synchronisieren Sie das Fahrzeug und die Fernsteuerung neu Standortwechsel an dem keine anderen RC Fahrzeuge sind
Fahrzeug verliert die Verbindung zur Fernsteuerung	Verwendung des Fahrzeugs im Innenbereich (Funkstörungen). Leere Batterien	Standortwechsel nach außen/einen anderen Bereich Batterien erneuern/laden
Fahrzeug ist vollgeladen aber langsamer als sonst	Zu langes Fahren mit hoher Geschwindigkeit (Motor überhitzt)	Fahrzeug 10-15 Minuten abkühlen lassen

Garantiebestimmungen

Mit dem Erwerb und Gebrauch Ihres Absima Produkts erklären Sie sich mit den Garantiebestimmungen der Absima GmbH einverstanden.

Die Garantie bezieht sich nur auf bereits beim Kauf des Produktes vorhandene Material- und/oder Funktionsmängel.

Von der Garantie ausgeschlossen sind:

- Schäden durch falsche Anwendung
- Schäden durch Vernachlässigung der Sorgfaltspflicht
- Schäden durch unsachgemäße Behandlung und Wartungsfehler
- Flüssigkeitsschäden

Garatiefälle melden Sie bitte Ihrem Verkäufer/Fachhändler.

Sollte eine Einsendung Ihres Produktes notwendig sein, legen Sie bitte Ihren Kaufbeleg und eine detaillierte Fehlerbeschreibung der Sendung bei. Zudem brauchen wir Ihre kompletten Kontaktdaten (gut leserlich).

Die direkte Zusendung an die Serviceabteilung der Absima GmbH bedarf der vorhergehenden Absprache. Dies kann telefonisch unter +49 911 65084130 oder per E-Mail an service@absima.com erfolgen.

Die anfallenden Portokosten trägt der Versender. Unfreie oder kostenpflichtige Pakete werden nicht angenommen.

Jeder eingehende Garantiefall wird zunächst durch unsere Serviceabteilung auf Zulässigkeit geprüft.

Für Reklamationen die nicht unter die Garantie fallen, können ggf. Kosten für die Überprüfung anfallen. Reparaturen oder Leistungen die nicht unter die Garantie fallen, berechnen wir per Vorkasse.

Haftungsausschluss

Da die Einhaltung der Bedienungsanleitung, sowie der Betrieb und die Bedingungen zur Verwendung des Produktes zu keiner Zeit von der Absima GmbH überwacht werden kann, übernimmt die Absima GmbH keinerlei Haftung für Schäden, Kosten, Verluste, die sich aus falscher Handhabung und/oder fehlerhaftem Betrieb ergeben oder in irgendeiner Weise damit zusammenhängen. Soweit gesetzlich zugelassen, wird die Verpflichtung zur Schadensersatzleistung, aus welchen rechtlichen Begründungen auch immer, auf den Rechnungswert des am Ereignis beteiligten Absima Produktes begrenzt. Dies gilt nicht, soweit wir durch zwingende gesetzliche Vorschriften oder grobe Fahrlässigkeit unbeschränkt haften müssen.

Konformitätserklärung

Hiermit erklärt der Hersteller, dass sich das Produkt in Übereinstimmung mit den grundlegenden Anforderungen und den übrigen einschlägigen Bestimmungen der EU Richtlinie befindet.

Die Konformitätserklärung kann unter <http://absima.com/index.php/downloads/erklaerungen/>

eingesehen werden oder unter

angefordert werden.



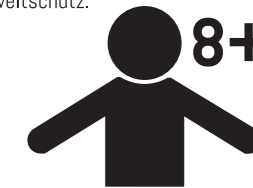
Entsorgung

Elektronische Altgeräte sind Rohstoffe und gehören nicht in den Hausmüll. Ist das Produkt am Ende seiner Lebensdauer, so entsorgen Sie dieses gemäß den geltenden gesetzlichen Bestimmungen bei Ihren kommunalen Sammelstellen. Eine Wichtig! Entfernen Sie vor der Entsorgung die Batterien oder den/die Akkus. Für Batterien und Akkus gilt ein getrenntes Rücknahme-System.

Sie leisten mit der fachgerechten Entsorgung Ihrer Altgeräte einen wichtigen Beitrag zum Umweltschutz.

Absima GmbH
 Gibitzenhofstraße 127 a / RG
 90443 Nürnberg, Deutschland
 Phone: +49 911 65084130 / Fax: +49 911 65084140
www.absima.com

Technische Änderungen, Änderung am Design und an Ausstattung vorbehalten.



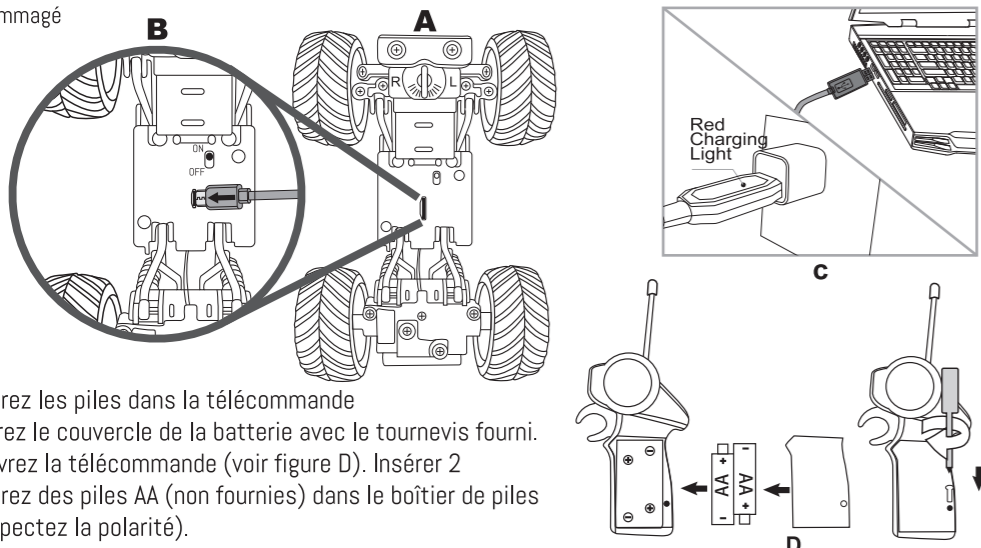
INSTRUCTIONS

Nous vous remercions d'avoir acheté la voiture télécommandée à grande vitesse ABSIMA. Avec les soins appropriés, votre nouvelle voiture vous procurera de nombreuses heures de plaisir. Veuillez lire entièrement ce manuel avant d'utiliser le produit pour la première fois et conservez ce manuel dans un endroit pratique pour vous y référer ultérieurement.

CHARGER LA BATTERIE

1. Eteignez le véhicule ABSIMA RC et insérez la fiche de charge dans la prise de charge située sous le véhicule. La prise de charge ne s'adapte que dans une seule direction. **Ne pas recourir à la force** (voir figures A, B).
2. Connectez l'extrémité USB du câble à une connexion d'ordinateur ou à un chargeur mural USB (voir figure C). Le témoin de charge rouge s'allume pendant la charge.
3. Le temps de charge moyen est d'environ 30 minutes (au-dessus de 5,0V ===2A chargeur mural USB). Le véhicule fonctionnera pendant environ 13 à 15 minutes lorsqu'il est complètement chargé.
4. Le témoin de charge rouge s'éteint lorsque la batterie est complètement chargée.

REMARQUE : vérifiez régulièrement si le chargeur n'est pas endommagé par des éléments extérieurs. Tout dommage externe au chargeur peut provoquer un incendie, un choc électrique ou des blessures. N'utilisez jamais un adaptateur endommagé



insérez les piles dans la télécommande

Ouvrez le couvercle de la batterie avec le tournevis fourni.

Couvrez la télécommande (voir figure D). Insérer 2

Insérez des piles AA (non fournies) dans le boîtier de piles (respectez la polarité).

Remplacez le couvercle du boîtier des piles et fixez-le avec la vis.

SCHÉMA DE TÉLÉCOMMANDE

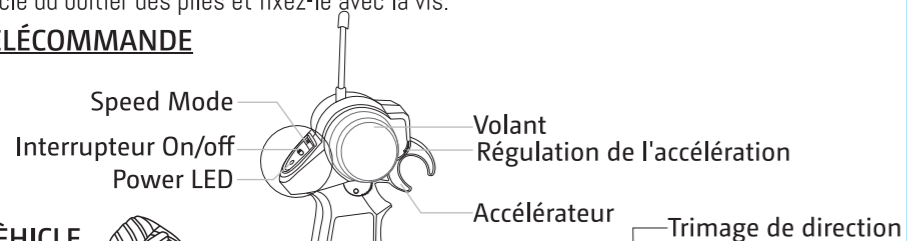
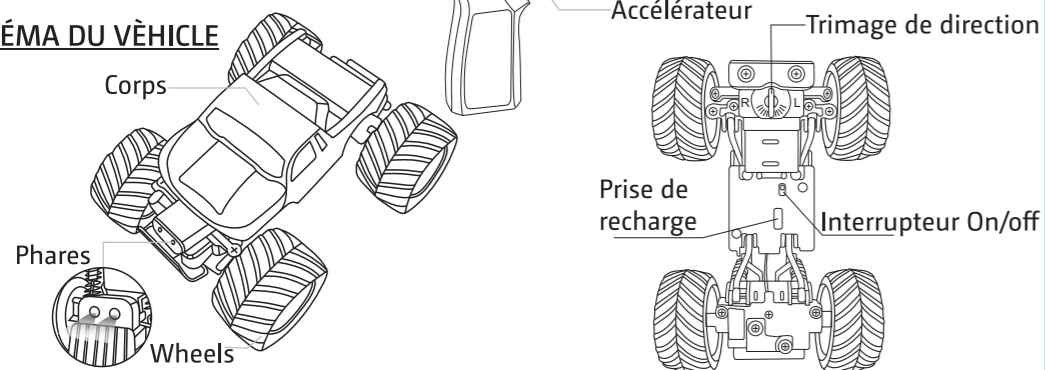


SCHÉMA DU VÉHICULE



SYNCHRONISATION DE VOTRE VOITURE RC ABSIMA:

Votre voiture ABSIMA RC est équipée d'un système de télécommande automatique à 2,4 GHz qui permet à 8 personnes de rouler côte à côte dans la même portée radio.

Pour un joueur:

1. assurez-vous que l'alimentation électrique de votre voiture et des télécommandes est coupée avant de démarrer. Assurez-vous qu'il n'y a pas d'autres appareils 2,4G dans la région.
2. allumez le véhicule et placez-le sur une surface plane, les phares doivent être allumés. Mettez la télécommande en marche et appuyez sur l'accélérateur jusqu'au bout pour que votre voiture et la télécommande peut être synchronisée. Si le couplage échoue, répétez les étapes 1 à 3.

Pour plusieurs joueurs:

1. Avant de démarrer, assurez-vous que tous les véhicules et les télécommandes sont éteints. Assurez-vous qu'il n'y a pas d'autres appareils 2,4G dans la région.
2. chaque personne doit synchroniser son véhicule l'un après l'autre pour éviter toute interférence. Suivez les étapes 1 à 3 ci-dessus.
- 3 Après la synchronisation, laissez la voiture allumée jusqu'à ce que tous les joueurs aient synchronisé leurs voitures.
4. en cas de dysfonctionnement, tous les joueurs doivent éteindre leurs télécommandes et leurs véhicules et relancer le processus de synchronisation.

OPÉRATIONS

1. allumez votre véhicule :
 - Chargez complètement votre voiture ABSIMA RC et installez 2 nouvelles piles AA dans la télécommande.
 - Synchronisez votre voiture avec la télécommande et placez-la au sol.
2. conduisez votre voiture RC :
 - Tirez l'accélérateur à moitié pour avancer à faible vitesse. Tirez à fond sur l'accélérateur pour rouler à grande vitesse.
 - Poussez l'accélérateur en avant pour faire reculer la voiture.
 - Tournez le volant dans le sens inverse des aiguilles d'une montre pour conduire la voiture à gauche.
 - Tournez le volant dans le sens des aiguilles d'une montre pour conduire la voiture vers la droite.
 - Pour freiner ou s'arrêter rapidement, il suffit de tirer ou de pousser l'accélérateur dans la direction opposée.

SPEED MODE

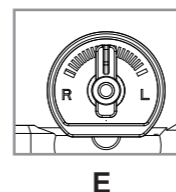
Vous pouvez conduire votre voiture RC ABSIMA en réglage bas ou rapide. Appuyez sur le commutateur de mode de vitesse vers la droite pour passer du mode basse vitesse au mode haute vitesse.

GAS TRIM

Si votre voiture RC ABSIMA roule automatiquement en marche avant ou arrière, il suffit de régler la commande des gaz jusqu'à ce que la voiture RC reste en position neutre.

TRIM DE DIRECTION

Si la voiture tire à droite ou à gauche, vous devrez peut-être ajuster de temps en temps le cache du volant sur le dessous du camion pour que votre voiture RC reste en ligne droite (voir schéma E).



ATTENTION:
N'UTILISEZ PAS LE VÉHICULE
PAR MAUVAIS TEMPS!



DÉPANNAGE

Problème	Causes possibles	Solution
La voiture ne bouge pas	Piles faibles	Installer de nouvelles piles dans la télécommande et recharger la voiture
Le véhicule ne répond pas correctement à la télécommande	Le véhicule et la télécommande sont mal/non synchronisés. Un autre véhicule émet sur la même fréquence.	Resynchroniser le véhicule et la télécommande. Changement de lieu où il n'y a pas d'autres véhicules RC.
Le véhicule perd la connexion à la télécommande	Utilisation du véhicule à l'intérieur (interférences radio). Piles plates	Changement de lieu vers extérieur/ une autre zone. Remplacer/charger les piles.
Le véhicule est chargé à pleine capacité mais plus lent que d'habitude	Conduite trop longue à grande vitesse (moteur surchauffé)	Laissez le véhicule refroidir pendant 10 à 15 minutes

Conditions de garantie

En achetant et en utilisant votre produit Absima, vous acceptez les conditions de garantie de Absima GmbH. La garantie ne s'applique qu'aux défauts matériels et/ou fonctionnels déjà présents au moment de l'achat du produit. Exclue de la garantie:

Dommages causés par une utilisation incorrecte

- Dommages dus à la négligence d'un devoir de diligence
- Dommages dus à des erreurs de manipulation et d'entretien
- dégât des fluides

Veuillez signaler les demandes de garantie à votre revendeur.

S'il est nécessaire de retourner votre produit, veuillez joindre votre preuve d'achat et une description détaillée du défaut à l'envoi. Nous avons également besoin de vos coordonnées complètes (lisibles). L'envoi direct au service après-vente d'Absima GmbH nécessite l'accord préalable. Vous pouvez le faire par téléphone au +49 911 65084130 ou par e-mail à service@absima.com. Les frais d'expédition sont à la charge de l'expéditeur. Les colis non gratuits ou payants ne seront pas acceptés. Chaque cas de garantie reçu est d'abord vérifié par notre département de service pour la recevabilité. Les plaintes qui ne sont pas couvertes par la garantie peuvent entraîner des frais d'inspection. Les réparations ou services qui ne sont pas couverts par la garantie seront facturés à l'avance.

Clause de non-responsabilité

Comme Absima GmbH ne peut à aucun moment contrôler le respect du mode d'emploi ainsi que le fonctionnement et les conditions d'utilisation du produit, Absima GmbH n'assume aucune responsabilité pour les dommages, coûts, pertes résultant d'une mauvaise manipulation et/ou d'une mauvaise utilisation ou de toute autre manière y étant liée. Dans la mesure permise par la loi, l'obligation de payer des dommages-intérêts, pour quelque raison légale que ce soit, sera limitée à la valeur de la facture du produit Absima impliqué dans l'événement. Ceci ne s'applique pas dans la mesure où nous devons assumer une responsabilité illimitée en raison de dispositions légales obligatoires ou de négligence grave.

Déclaration de conformité

Le fabricant déclare par la présente que le produit est conforme aux exigences essentielles et aux autres dispositions pertinentes de la directive européenne.

La déclaration de conformité peut être consultée à l'adresse suivante <https://wp.absima.com/en/downloads/erklarungen/>

ou peut être consulté sous

Absima GmbH – Gibitzenhofstrasse 127a/RG – 90443 Nuremberg, Allemagne peut être demandée.

Élimination

Les déchets d'équipements électroniques sont une matière première et ne doivent pas être jetés avec les déchets ménagers. Si le produit a atteint la fin de sa durée de vie utile, jetez-le dans vos points de collecte locaux conformément aux réglementations légales en vigueur. L'élimination avec les ordures ménagères ou au détriment de l'environnement est interdite. Important ! Retirez les piles ou les accumulateurs avant de les jeter. Un système de reprise séparé s'applique aux batteries et aux batteries rechargeables. En vous débarrassant correctement de vos vieux appareils électroménagers, vous contribuez de manière importante à la protection de l'environnement.

Absima GmbH
Gibitzenhofstraße 127 a / RG
90443 Nürnberg, Allemagne
Phone: +49 911 65084130 / Fax: +49 911 65084140
www.absima.com

Sous réserve de modifications techniques, de conception et d'équipement.

